



BETONSCHUURMACHINE

DFG280

HANDLEIDING VOOR DE EIGENAAR EN ONDERDELENLIJST



www.BARTELLGLOBAL.com



www.BARTELLGLOBAL.com

Bartell Morrison Inc.
170 Traders Blvd E
Mississauga, Ontario, Canada
L4Z 1W7
Tel: (647) 953-4100
Fax: (647) 953-4101

Bartell Morrison USA LLC
200 Commerce Drive, Unit A
Freehold, NJ, USA
07728
Tel: (848) 225-8100
Fax: (848) 225-8101

SPE International Ltd
Honeyholes Lane
Dunholme, Lincoln, England
LN2 3SU
Tel: 01673 860709
Fax: 01673 861119

Innovatech
4701 Allmond Ave
Louisville, Kentucky, USA
40209
Tel: (425) 405-9100
Fax: (425) 405-9101

**HANDLEIDING VOOR DE GEBRUIKER VAN DE SPE
BETONSCHUURMACHINE VERTAALD UIT HET ENGELS**

© 2019 Bartell Morrison Inc.

Geen enkel deel uit dit handboek mag worden gereproduceerd of doorgestuurd in gelijk welke vorm of op gelijk welke manier, elektronisch of mechanisch, waaronder fotokopie en opname of via een informatieopslag- en zoekstelsel zonder voorafgaande schriftelijke toestemming van Bartell Morrison Inc. behalve indien het kopiëren wettelijk is toegestaan.

Indien u nog vragen hebt, neem dan contact op met:
Bartell Morrison Inc., 170 Traders Blvd E., Mississauga, Ontario, Canada, L4Z 1W7

VERSIE	DATUM	OMSCHRIJVING	GOEDGEKEURD DOOR:
00	11/2018	Eerste versie	AN

VEILIGHEIDSMATREGELEN	
	<p>GEVAAR ONTPLOFFINGSGEVAAR Werk nooit met de machine in een explosiegevaarlijke omgeving, in de buurt van brandbare materialen of waar onvoldoende ventilatie is om de uitlaatgassen af te voeren.</p>
	<p>WAARSCHUWING VERBRANDINGSGEVAAR Raak de motor of knalpot niet aan terwijl de motor draait of kort nadat hij werd stilgelegd. Er kunnen zich ernstige brandwonden voordoen.</p>
	<p>VOORZICHTIG GEVAAR VOOR DRAAIENDE DELEN Plaats handen of voeten nooit binnen de beschermringen. Contact met draaiende messen leidt tot ernstige verwondingen.</p>
	<p>VOORZICHTIG BEWEGENDE DELEN Zorg er eerst voor dat alle beschermingen en veiligheidsuitrusting gemonteerd zijn en goed werken alvorens de machine te starten.</p>
	<p>AANDACHT LEES DE HANDLEIDING VOOR DE EIGENAAR Lees en begrijp de handleiding voor de eigenaar alvorens de machine te gebruiken. Het niet naleven van de bedieningsinstructies kan tot ernstige verwondingen of de dood leiden.</p>

Deze pagina werd opzettelijk blanco gelaten.

INHOUD

<u>KWALITEITSGARANTIE / MACHINE INLOPEN</u>	5
<u>GARANTIE</u>	5
<u>SPECIFICATIES</u>	6
<u>PREVENTIEF ONDERHOUD EN ROUTINE-ONDERHOUDSSHEMA</u>	7
○ ROUTINE-ONDERHOUDSSHEMA	8
○ ROUTINE-ONDERHOUDSINTERVALLEN	8
<u>MAATREGELEN VOOR VEILIGE BEDIENING</u>	9
<u>BEDIENINGSINSTRUCTIES</u>	10
○ MONTAGE BETONSCHUURMACHINE	10
○ VOORAFGAAND AAN INGEBRUIKNAME	10
○ SCHUURELEMENTEN VERVANGEN OF INSTALLEREN	10
○ WERKING	11
<u>ELEKTRICITEIT</u>	12
<u>ONDERDELENLIJST 1 – DFG280 OVERZICHT</u>	13
○ DFG280 OVERZICHT – ONDERDELENLIJST 1	14
<u>ONDERDELENLIJST 2 – DFG280 BEVESTIGINGEN</u>	15
○ DFG280 BEVESTIGINGEN – ONDERDELENLIJST 2	16
<u>ONDERDELENLIJST 3 – DFG280 SCHUURKOP</u>	17
○ DFG280 SCHUURKOP – ONDERDELENLIJST 3	18
<u>ONDERDELENLIJST 4 – DFG280 ADAPTER</u>	19
○ DFG280 ADAPTER– ONDERDELENLIJST 4	20
<u>CONFORMITEITSVERKLARING</u>	22

KWALITEITSGARANTIE / MACHINE INLOPEN

De betonschuurmachine SPE werd ontwikkeld met het oog op een lange levensduur en topprestaties. De betonschuurmachines worden volledig gemonteerd geleverd.

Door bij het eerste gebruik enkele eenvoudige regels in acht te nemen, zorgt u ervoor dat uw betonschuurmachine topprestaties levert. Beschouw uw nieuwe betonschuurmachine als een nieuwe auto. Net zoals u een nieuwe auto rodeert of gelijk welke nieuwe machine inloopt, moet u het vermogen langzaam opdrijven tot maximaal gebruik. Leer waar uw machine toe in staat is en hoe ze reageert. Na een bepaalde inlooperperiode kunt u de machine op vol vermogen en volle kracht gebruiken in zoverre het materiaal het toelaat. Zo kunt u de inlooperperiode ook benutten om meer ervaring met de machine op te doen.

Wij danken u voor het vertrouwen dat u in ons hebt gesteld door een SPE betonschuurmachine aan te kopen en wensen u nog vele jaren gebruiksplezier.

GARANTIE

Bartell verklaart kosteloos FOB onze fabriek een vervangstuk of gelijk welk deel ervan, zoals het hoofdtoestel van de SPE betonschuurmachine met stuur, behuizing, behalve schuurelementen en voedingseenheden te leveren als na onderzoek door ons blijkt dat er materiaal- of constructiefouten worden vastgesteld binnen een periode van twaalf (12) maanden na de datum van aankoop en als het defect binnen de garantieperiode van twaalf maanden aan Bartell Ltd. wordt meegedeeld. Geen enkele andere uitdrukkelijke of stilzwijgende garantie in verband met de verkoop van de betonschuurmachine wordt gegeven en onze aansprakelijkheid bestaat in het vervangen van defecte onderdelen of delen ervan. Wij kunnen niet aansprakelijk worden gesteld voor bijzondere, indirecte of gevolgschade die zich op gelijk welke manier voordoet.

Deze garantie geldt enkel voor de eerste eindgebruiker van de machine. Onze aansprakelijkheid volgens deze garantie eindigt als de eerste eindgebruiker de eigendom van de betonschuurmachine overdraagt, wijzigingen aanbrengt of onderdelen of werktuigen monteert die niet door de fabrikant van de betonschuurmachine zijn vervaardigd.

SPECIFICATIES

DFG280	
Afmetingen	
Schuurbreedte, mm (in)	254 (10)
Totale breedte, mm (in)	280 (11)
Totale lengte, mm (in)	1020 (40)
Ingeklapte lengte, mm (in)	660 (26)
Totale hoogte, mm (in)	940 (37)
Ingeklapte hoogte, mm (in)	550 (21,6)
Gewicht	
Gewicht, kg (lb)	44 (97)
Prestaties	
Toerental schuurkop (tpm)	1720
Voedingsbron	
Vermogen kW (pk)	1,1 (1,5)
Spanning (V)	120
Frequentie (Hz)	60
Stroomsterkte (A)	15

ROUTINE-ONDERHOUDSSCHEMA

Routine- onderhoudsintervallen		Elk gebruik	Na 1,5 maand of 50 uur	Elke 3 maanden of 100 uur	Elke 6 maanden of 200 uur	Elke 9 maanden of 300 uur	Elke 12 maanden of 400 uur
Algemene inspectie							
Beschermingen	Controleren		<input type="checkbox"/>	<input type="checkbox"/>	<input type="checkbox"/>	<input type="checkbox"/>	<input type="checkbox"/>
Waarschuwingstickers	Controleren		<input type="checkbox"/>	<input type="checkbox"/>	<input type="checkbox"/>	<input type="checkbox"/>	<input type="checkbox"/>
Testsessie	Werking controleren		<input type="checkbox"/>	<input type="checkbox"/>	<input type="checkbox"/>	<input type="checkbox"/>	<input type="checkbox"/>
Bevestigingen	Vastheid controleren	<input type="checkbox"/>					
Elektrisch systeem							
Kabel	Controleren op schade	<input type="checkbox"/>					
Stekker	Controleren op schade	<input type="checkbox"/>					
Schakelaars/knoppen	Controleren	<input type="checkbox"/>					
Schuurcomponenten							
Schuurelementen	Controleren op slijtage	<input type="checkbox"/>					
Transmissie	Controleren op schade	<input type="checkbox"/>					
Schuurplaat	Controleren			<input type="checkbox"/>	<input type="checkbox"/>	<input type="checkbox"/>	<input type="checkbox"/>
Motor							
Ventilator	Controleren - Reinigen		<input type="checkbox"/>	<input type="checkbox"/>	<input type="checkbox"/>	<input type="checkbox"/>	<input type="checkbox"/>

ROUTINE-ONDERHOUDSINTERVALLEN

Vanwege de aard van het werk en de omgeving kunnen betonschuurmachines aan extreme bedrijfsomstandigheden worden blootgesteld. Enkele algemene onderhoudsrichtlijnen verlengen de levensduur van uw machine.

- Het eerste onderhoud van uw betonschuurmachine moet na 25 gebruiksuren worden uitgevoerd waarbij uw monteur (of erkende hersteldienst) de aanbevolen controles in bovenstaand schema moet uitvoeren. Het onderhoudslogboek is handig om een verslag bij te houden van het uitgevoerde onderhoud en de gebruikte onderdelen.
- Regelmatig onderhoud volgens bovenstaand schema verlengt de levensduur van de betonschuurmachine en voorkomt dure herstellingen.
- Meer nog en extra bij de controles in bovenstaand schema bestaat de belangrijkste regelmatige onderhoudshandeling uit het schoonhouden van uw betonschuurmachine. Na elk gebruik moet de betonschuurmachine worden gereinigd door stof en vuil van het onderstel en de omringende componenten te verwijderen.
- In bovenstaand onderhoudsschema worden elementen die moeten worden gecontroleerd, vervangen of bijgesteld aangeduid met een “o” in de desbetreffende kolom. Om het overzichtelijk te houden, kunt u de “o” afvinken wanneer de handeling werd uitgevoerd. Indien een handeling niet vereist is of niet werd uitgevoerd, doorkruist u de “o”.

- Bij gebrek aan regelmatig en correct onderhoud volgens de instructies van de fabrikant, treedt voortijdig defect op en vervalt de garantie.

VEILIGHEIDSMATREGELEN VOOR DE BEDIENING

De betonschuurmachine is gebouwd volgens de bestaande veiligheidsregels en -voorschriften. Deze technische voorzorgen mogen onder geen beding worden verwijderd of gewijzigd. Tijdens het werk met de machine moeten de volgende punten eveneens in acht worden genomen:

IMPORTANT: NEVER attempt to disable or circumvent these safety devices. They are present for the operator's protection and any tampering will result in substantial risk to the operator and all present at the job site. If your compactor's safety devices have been tampered with, do not use the equipment. Immediately contact your sales representative to obtain replacement parts or return the compactor to your dealer for repairs.

De instructies in deze handleiding zijn bedoeld om de veiligheid van de gebruiker, maar ook die van anderen, het materiaal en de werkplek te garanderen. Niet-naleving van deze richtlijnen kan tot ernstige verwondingen en zelfs de dood leiden. De gebruiker en het onderhoudspersoneel moeten de handleiding helemaal lezen en begrijpen alvorens met of aan de SPE betonschuurmachine te werken.

- De betonschuurmachine mag alleen worden bediend als alle beschermkappen en technische voorzorgsmaatregelen in orde zijn.
- De betonschuurmachine moet tijdens transport, reiniging, herstelling en onderhoud losgekoppeld zijn van de voeding. Dit geldt ook tijdens het vervangen van schuurelementen.
- De beschermring mag alleen worden verwijderd als langs een muur moet worden geschuurd. Als u met de machine werkt zonder beschermring kan stof ontstaan. In dit geval moet de gebruiker een masker dragen. In alle andere gevallen moet de betonschuurmachine met de beschermring worden gebruikt.
- De gebruiker mag de machine nooit zonder toezicht achterlaten tijdens de werking.
- Alle draaiende delen moeten tot stilstand worden gebracht alvorens de machine achter te laten. Elektrische modellen moeten worden losgekoppeld van de voeding. Zorg ervoor dat de machine niet vanzelf in beweging kan komen of kan weggrollen.
- Na onderhoud of bijregeling moeten alle beschermkappen worden gehermonteerd.
- Het dragen van gehoorbescherming is verplicht.
- Het dragen van oogbescherming is verplicht.
- Het dragen van veiligheidsschoenen met stalen tip is verplicht.
- Indien er zich een grote hoeveelheid stof ontwikkelt tijdens het werk, kunt u een stofvanger op de schuurmachine aansluiten.
- Afhankelijk van de vloer (vloercoating) kunnen gassen worden geproduceerd. De gebruiker draagt de verantwoordelijkheid als deze gasontwikkeling gevaarlijk is en bescherming noodzakelijk is. Het schuren van vloeren die asbest bevatten is bijzonder gevaarlijk en kan gezondheidsproblemen veroorzaken. Er moet een speciaal masker worden gedragen dat de ingeademde lucht zuiver houdt. Er moet een stofvanger worden gebruikt die uitgerust is met een filter voor asbeststof.
- De vloer moet geborsteld worden voorafgaand aan het schuren omdat losse voorwerpen in de schuurelementen terecht kunnen komen en kunnen worden weggeslingerd.

Verankeringschroeven en bouten die uit de vloer steken, kunnen ook beter worden gezien als de vloer schoon is. Als de schuurkop een verankeringschroef of bout raakt, kan de machine of de schuurkop ernstig worden beschadigd.

BEDIENINGSINSTRUCTIES

MONTAGE BETONSCHUURMACHINE

Uw betonschuurmachine wordt met stuur en motor volledig gemonteerd geleverd. Het stuur is ingeklapt voor makkelijker transport. Het stuur kan in werkpositie worden gezet door de twee grendelpennen aan elke kant van het stuur te verwijderen, waarna het stuur in 1 van de 3 posities kan worden gezet. Als het stuur in de gewenste positie staat, hermonteert u de grendelpennen. De schuurelementen kunnen nu worden geplaatst en dan is uw betonschuurmachine klaar voor gebruik.

VOORAFGAAND AAN INGEBRUIKNAME

- Zorg ervoor dat alle stof, vuil enz. grondig is verwijderd alvorens met de machine te beginnen werken. Bijzondere inspanning moet worden geleverd aan de onderkant van de machine waar de schuurplaat zich bevindt.
- Controleer of alle bouten en schroeven goed vastzitten en draai ze aan indien nodig. Losse bouten en schroeven kunnen de machine beschadigen. Zorg ervoor dat de schuurelementen goed geïnstalleerd zijn.
- Sluit de zuigslang aan op de stofuitlaat als u een stofzuiger gebruikt.
- Controleer of de voeding geschikt is voor de machine alvorens de machine aan te sluiten.

SCHUURELEMENTEN VERVANGEN OF INSTALLEREN

- Kantel de machine op de achterwielen en laat de machine op het stuur rusten.
- De schuurelementen worden in groeven geplaatst en op hun plaats gehouden door magneten.
- Controleer de schuurelementen op slijtage en vervang ze indien nodig.
- Verwijder de schuurelementen door ze naar het midden van de schijf te verschuiven.
- Plaats nieuwe schuurelementen door ze vanaf het midden in de groeven van de schijf te schuiven.

AANDACHT: Leg de motor stil en koppel de machine los van de voeding alvorens aan de betonschuurmachine te werken.

VOORZICHTIG: De schuurelementen kunnen na gebruik warm zijn.

BEDIENING

Werking

Na plaatsing van de geschikte schuurelementen en aansluiting van de machine op de geschikte voeding, kunt u beginnen schuren.

Controleer of de stopknop uit staat door er in wijzerzin aan te draaien. Hef de schuurkop wat op door de machine achteruit te kantelen en druk dan op de startknop. Laat de schuurkop terug op de grond zakken en laat de schuurkop gelijkmatig over de vloer bewegen voor een gladde afwerking.

- De machine is ook uitgerust met twee verwijderbare segmenten in de stofkap zodat u langs kanten kunt schuren. Verwijder de twee vleugelmoeren en verwijder het segment zodat de schuurkop dichterbij het verticale vlak kan komen. Eenmaal gedaan, hermonteert u het segment en draait u de twee vleugelmoeren terug vast. (Schakel de machine eerst uit voor u het segment verwijdert.)

Procedure om te stoppen

Om de machine te stoppen, drukt u op de rode stopknop en laat u de schuurkop vertragen en tot stilstand komen op de vloer. Trek de stekker uit als het werk gedaan is en als u schuurelementen vervangt of aan de machine werkt.

AANDACHT: Als u de motor aanschakelt, kan de machine wippen door de draaiende schuurelementen.

AANDACHT: Schakel de machine nooit aan terwijl de schuurkop op de vloer rust.

ELEKTRICITEIT

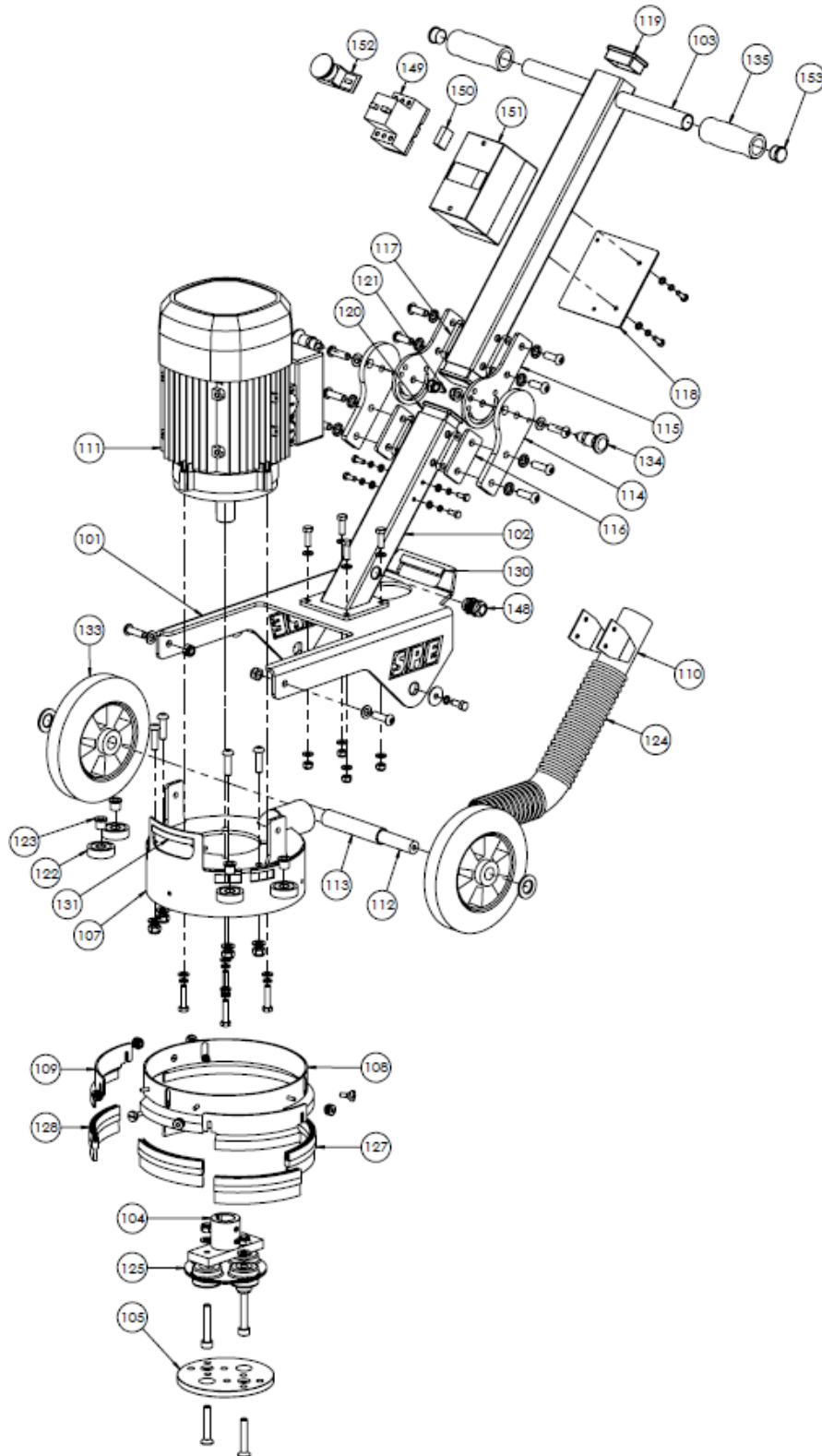
De DFG280 is uitgerust met een speciaal ontworpen elektromotor van 110 V met startschakelaar. Elk toestel wordt volledig getest en de overbelastingsrelais werden gekalibreerd en ingesteld volgens de specificaties van de fabrikant. Bij een storing in het elektrisch systeem van een nieuwe machine moet de eigenaar eerst controleren of de voeding op de werkplaats geschikt is.

DFG280-6 (120V)

- De motor van **120V** vereist een voeding van 15 Amp.

Alle kabels moeten helemaal afgerold zijn en mogen nooit op een haspel gerold blijven of in lussen vastgebonden worden. De motor is beveiligd met een zekering op het bedieningspaneel. Als de zekering wordt geactiveerd, volgt na afkoeling automatisch een reset. Als de motor herhaaldelijk uitvalt, ontstaat schade. Mogelijke oorzaken zijn ongeschikte voeding, overbelasting van de machine of een elektrisch defect.

ONDERDELENLIJST 1 – DFG280 OVERZICHT

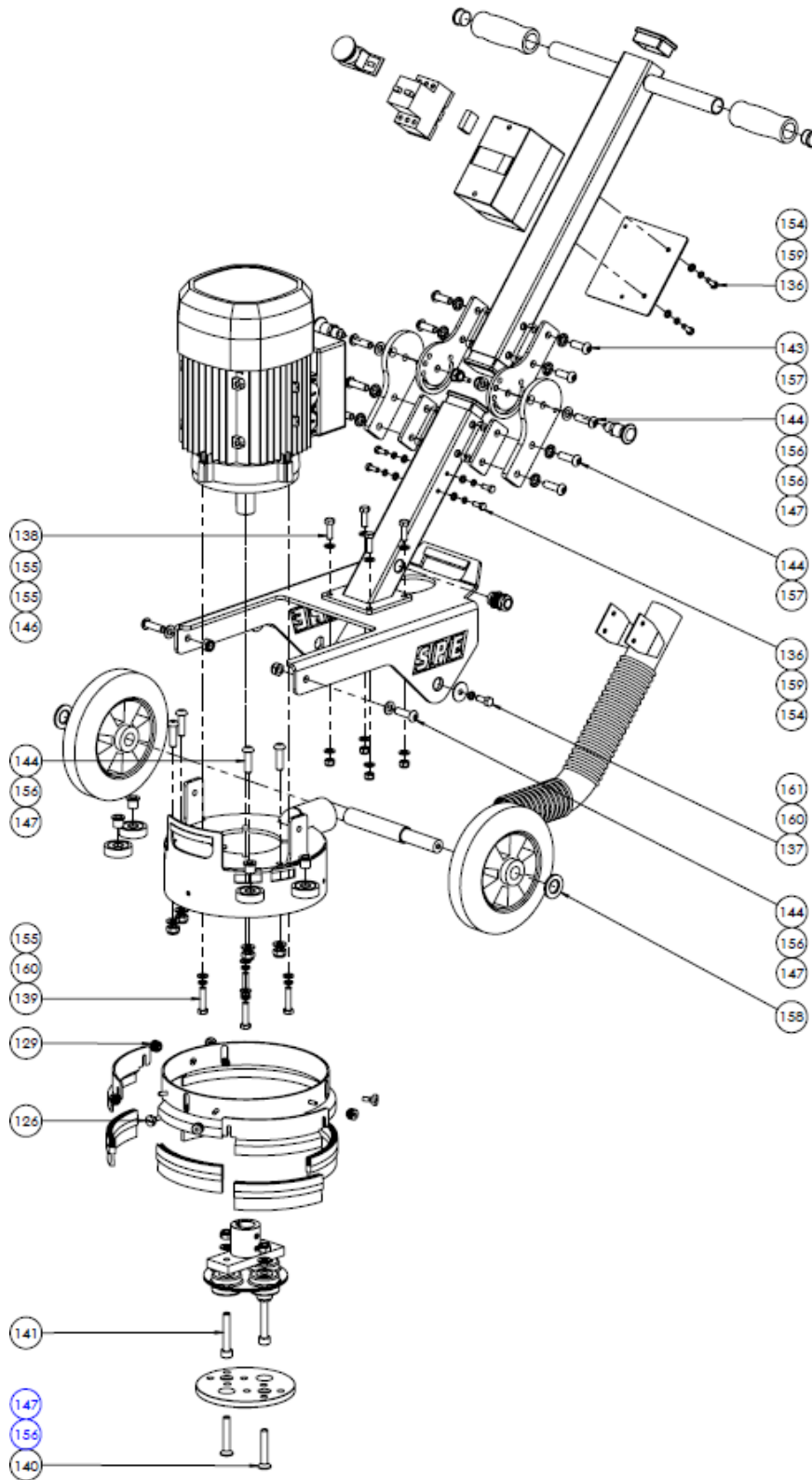


DFG280 OVERZICHT – ONDERDELENLIJST 1

Pos.	Onderdeelnr.	Beschrijving	Aantal	Opmerkingen
101	905350	BASISPLAAT	1	
102	905351	STUUR (ONDERSTE DEEL)	1	
103	905352	STUUR (BOVENSTE DEEL)	1	
104	905353	VERBINDINGSSTUK	1	
105*	905354	ADAPTER SCHUURPLAAT	1	
107	905356	STOFKAP	1	
108	905357	ZWEVENDE STOFKAP	1	
109	905358	VERWIJDERBAAR DEEL VAN DE STOFKAP	2	
110	905359	BEUGEL STOFUITLAAT	1	
111	12116	MOTOR	1	
112	905361	AS (ACHTERAAN)	1	
113	905362	ASSTANG	1	
114	905363	SCHARNIERPLAAT (10MM)	2	
115	905364	SCHARNIERPLAAT	2	
116	905365	VULPLAAT SCHARNIERPLAAT	2	
117	905366	SPANPLAAT	4	
118	905367	PLAAT ELEKTRICITEITSKAST	1	
119	905368	AFSLUITDOP	2	
120	905369	AFSLUITDOP (MET OPENING)	1	
121	905370	SCHARNIERPEN, M6x20MM	2	
122	905371	LAGER	4	
123	905372	AFSTANDSSTUK LAGER	4	
124	905373	AFZUIGBUIS	1	
125	905374	FLEXIBELE KOPPELING	1	
127	905376	STOFRING (580MM)	1	
128	905377	STOFRING (140MM)	1	
130	905380	HANDVAT (ACHTERAAN)	1	
131	905380	HANDVAT (VOORAAN)	1	
133	906013	WIEL (ACHTERAAN)	2	
134	907379	GRENDELPEN	2	
135	909104	HANDGREEP	2	
148	12128	KABELWARTEL EMC	1	
149	12120	MOTORSTARTER	1	
150	12118	ONDERSPANNINGSSPOEL	1	
151	12121	BEHUIZING MET STOPKNOP	1	
152				
153	TI/009	EINDDOP (ZWART)	2	

*Alleen nodig bij gebruik van schuurplaat, in plaats van Slidemag of Tmag-plaat.

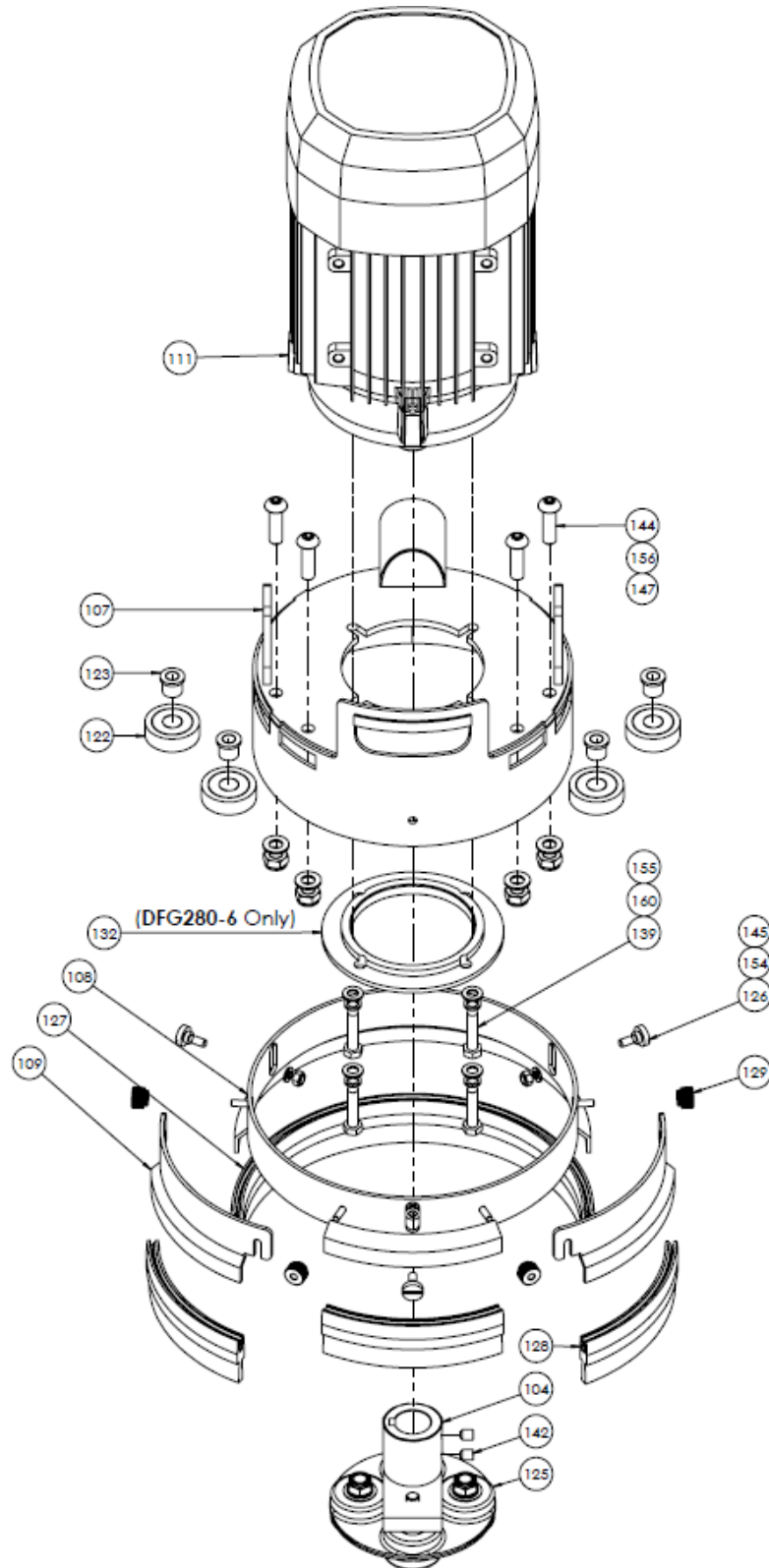
ONDERDELENLIJST 2 – DFG280 BEVESTIGINGEN



DFG280 BEVESTIGINGEN – ONDERDELENLIJST 2

Pos.	Onderdeelnr.	Beschrijving	Aantal	Opmerkingen
126	905375	BEVESTIGINGSSCHROEF	3	
129	905378	VLEUGELMOER	4	
136	11746	HHCS, M6-1.0 X 16MM	6	
137	10999	HHCS, M8-1.25 X 20MM	2	
138	11619	HHCS, M8-1.25 X 25MM	4	
139	10155	HHCS, M8-1.25 X 35MM	4	
140	12090	FHSCS, M10-1.5 X 60MM	2	
141	11862	SHCS, M10-1.5 X 60MM	2	
143	11933	BHSCS, M10-1.5 X 30MM	4	
144	11934	BHSCS, M10-1.5 X 35MM	12	
146	11617	BORGMOER, M8-1.25	4	
147	11802	BORGMOER, M10-1.5	10	
154	14447	PLATTE RING, M6	9	
155	11667	PLATTE RING, M8	12	
156	41516	PLATTE RING, M10	14	
157	41516	PLATTE RING, M10	8	
158	60754	PLATTE RING, M20	2	
159	14448	BORGRING, M6	6	
160	11614	BORGRING, M8	6	
161	64003	PLATTE RING, M8	2	

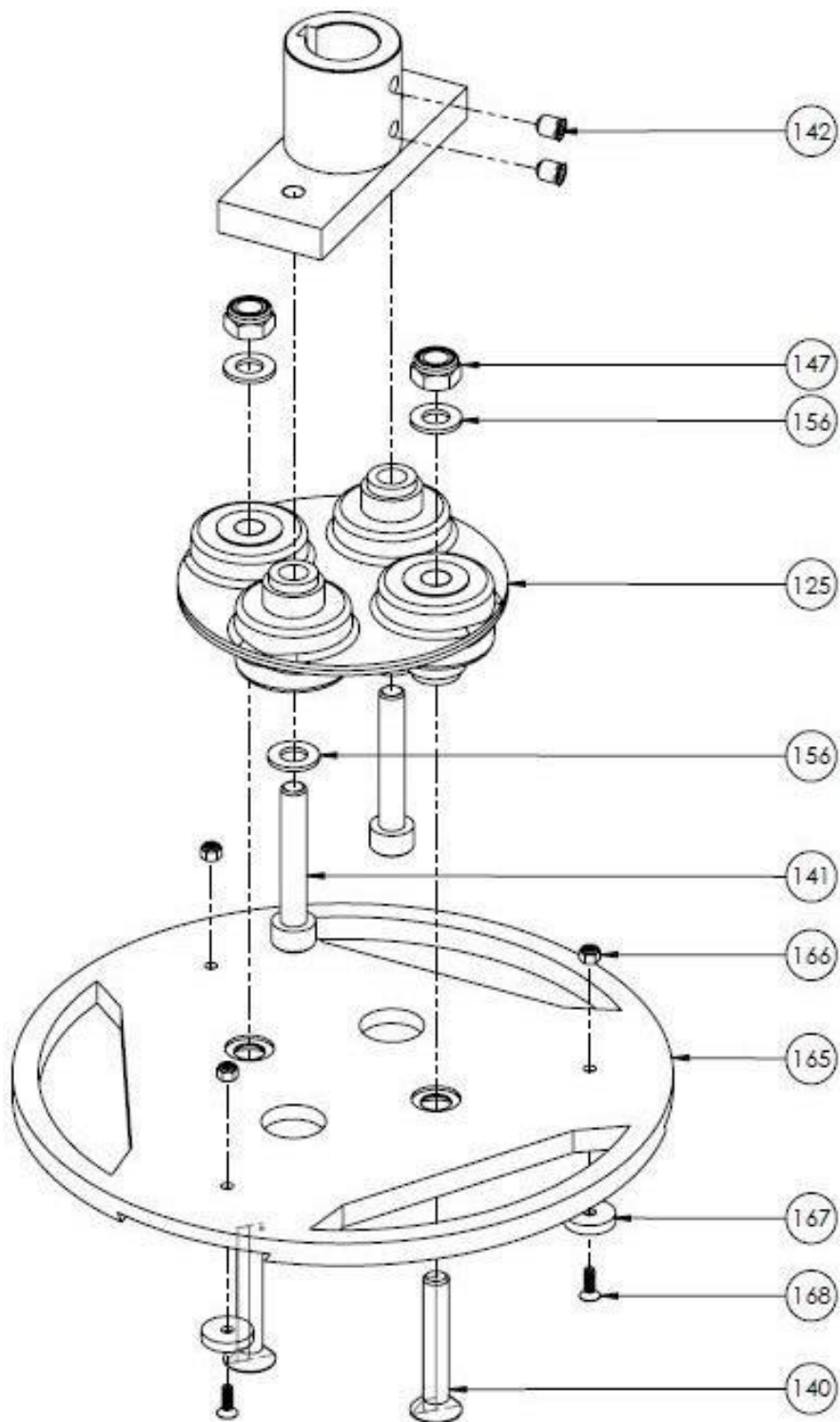
ONDERDELENLIJST 3 – DFG280 SCHUURKOP



DFG280 SCHUURKOP – ONDERDELENLIJST 3

Pos.	Onderdeelnr.	Beschrijving	Aantal	Opmerkingen
104	905382	VERBINDINGSSTUK	1	
107	905356	STOFKAP	1	
108	905357	ZWEVENDE STOFKAP	1	
109	905358	VERWIJDERBAAR DEEL VAN DE STOFKAP	2	
111	12116	MOTOR (110V)	1	
122	905371	LAGER	4	
123	905372	AFSTANDSSTUK LAGER	4	
125	905374	FLEXIBELE KOPPELING	1	
126	905375	BEVESTIGINGSSCHROEF	3	
127	905376	STOFRING (580MM)	1	
128	905377	STOFRING (140MM)	3	
129	905378	VLEUGELMOER	4	
132	905381	ADAPTERPLAAT	1	
139	10155	HHCS, M8-1.25 X 35MM	4	
142	30217	STELSCHROEF, M8-1.25 X 10MM	2	
144	11934	BHSCS, M10-1.5 X 35MM	12	
145	50622	BORGMOER, M6-1.0	3	
147	11802	BORGMOER, M10-1.5	10	
154	14447	PLATTE RING, M6	9	
155	11667	PLATTE RING, M8	12	
156	41516	PLATTE RING, M10	14	
160	11614	BORGRING, M8	6	

ONDERDELENLIJST 4 – DFG280 ADAPTER



DFG280 ADAPTER- ONDERDELENLIJST 4

Pos.	Onderdeelnr.	Beschrijving	Aantal	Opmerkingen
125	905374	FLEXIBELE KOPPELING	1	
140	12090	FHSCS, M10-1.5 X 60MM	2	
141	11862	SHCS, M10-1.5 X 60MM	2	
142	30217	STELSCHROEF, M8-1.25 X 10MM	2	
147	11802	NYLON BORGMOER, M10-1.5	10	
156	41516	PLATTE RING, M10	14	
165	905384	SLIDEMAG SCHUURPLAAT	1	
166	8758910	NYLON BORGMOER M4-0.7	3	
167	8704100305	MAGNEET	3	
168	14954	FHSCS M4-0.7 X 12mm	3	

Deze pagina werd opzettelijk blanco gelaten.

CONFORMITEITSVERKLARING

Declaration of Conformity / Certificat de conformité / Gelijkvormigheidscertificaat / Declaración de Conformidad/Declaração de Conformidade/Dichiarazione Di Conformità

Wij:	Bartell Morrison Inc. 170 Traders Blvd. E Mississauga, Ontario, Canada L4Z 1W7 Tel: 647-953-4100 Fax: 647-953-4101	Bartell Morrison (USA) LLC. 200 Commerce Drive, Unit A Freehold, New Jersey, United States of America 07735 Tel: 848-225-8100 Fax: 848-225-8101
------	---	--

Declare under our sole responsibility that the product to which this declaration relates is in conformity with the following standard(s) or other normative documents.

Déclarons sous notre responsabilité que le produit cette déclaration est conforme aux normes suivantes ou d'autres documents habituels.

Verklaren onder onze verantwoordelijkheid dat het product naar welke de verklaring verwijst conform de volgende normen of anders gebruikelijke documenten is.

Declaramos bajo nuestra única responsabilidad que el producto en lo que esta declaración concierne, es conforme con la siguiente normativa u otros documentos.

Declara sob sua responsabilidade que o produto a quem esta declaração interessar, está em conformidade com os seguintes documentos legais ou normas directivas.

Dichiariamo sotto la ns. unica responsabilità che il prodotto al quale questa dichiarazione si riferisce, è fabbricato in conformità ai seguenti standard e documenti di normative.

EN 349:1993	Veiligheid van machines - Minimumafstanden ter voorkoming van het kwetsen van menselijke lichaamsdelen.
EN 418:1993	Veiligheid van machines - Noodstopvoorzieningen, functionele aspecten - Ontwerpbeginselen
EN 12100-1:2003	Veiligheid van machines - Basisbegrippen, algemene ontwerpbeginselen - Deel 1: Basisterminologie, methodologie
EN 12100-2:2003	Veiligheid van machines - Basisbegrippen, algemene ontwerpbeginselen - Deel 2: Technische principes
EN ISO 4872:1978	Akoestiek - Meting van luchtgeluid voortgebracht door bouwmachines voor gebruik buitenshuis - Methode om naleving van de geluidsnormen na te gaan.
EN ISO 5349-1:2001	Mechanische trillingen. Meting en evaluatie van menselijke blootstelling aan via de handen overgebrachte trillingen. Algemene vereisten
EN ISO 5349-2:2001	Mechanische trillingen. Meting en beoordeling van menselijke blootstelling aan via de handen overgebrachte trillingen. Praktische leidraad voor meting op de werkplek.

Following the provisions of Directive(s):

Suivant les directive(s) déterminées:

Volgens de vastgestelde richtlijnen:

Siguiendo las directiva(s):

No seguimento das clausulas da Directiva(s):

Seguendo quanto indicato dalla Direttiva(s):

98/37/EC	Machinerichtlijn
2000/14/EC	Richtlijn geluidsemissie
2001/95/EC	Richtlijn algemene productveiligheid
2002/95/EC	Richtlijn beperking gevaarlijke afvalstoffen



Bartell Morrison Inc.
1 70 Traders Blvd E
Mississauga, Ontario,
Canada L4Z 1 W7
Tel: 1 -647-953-4100
Fax: 1 -647-953-41 01



Bartell Morrison (USA) LLC
200 Commerce Drive, Unit A
Freehold, New Jersey, USA
07728
Tel: 1 -848-225-81 00
Fax: 1 -848-225-81 01



Innovatech
4701 Allmond Ave
Louisville, Kentucky, USA
40209
Tel: (425) 405-91 00
Fax: (425) 405 9101



SPE International
Honeyholes Lane
Dunhol me. Lincoln, UK
LN2 3SU
Tel: +44 (0)1 673 860709
Fax: +46 (0)1 673 861119



BARTELL | 5 BRANDS - 1 SOURCE FOR
GLOBAL | GREAA TriEn ed' EN

BARTELLGLOBAL.COM