

Gebruiksaanwijzing (NE) (pag. 2)
Manuel d'instructions (FR) (page 19)



Art.nr. 324099



Art.nr. 324136

THG 14000-BE

Uitsluitend voor gebruik buitenshuis
Terrasstraler op gas (propaan / butaan)
Alleen voor gebruik in België (37 mBar)
Bewaar deze instructies voor toekomstig gebruik

*Pour usage extérieur uniquement
Chauffage de terrasse au gaz (propane / butane)
Seulement pour une utilisation en Belgique (37 mBar)
Conservez ces instructions pour référence future*



Dank

Hartelijk dank dat u voor een EUROM apparaat hebt gekozen. U hebt daarmee een goede keus gemaakt! Wij hopen dat hij tot uw volle tevredenheid zal functioneren. Om het beste uit uw apparaat te halen is het belangrijk dat u deze gebruiksaanwijzing vóór gebruik aandachtig en in zijn geheel doorleest en ook begrijpt. Schenk daarbij speciaal aandacht aan de veiligheidsvoorschriften; die worden vermeld ter bescherming van u en uw omgeving!

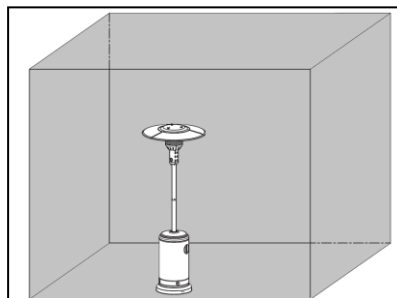
Bewaar de gebruiksaanwijzing vervolgens om het in de toekomst nog eens te kunnen raadplegen. Bewaar ook de verpakking: dat is de beste bescherming voor uw apparaat tijdens de opslag buiten het seizoen. En mocht u het apparaat ooit aan iemand anders overdragen, lever er dan de gebruiksaanwijzing de verpakking bij.

Wij wensen u veel plezier met de THG 14000!

Eurom
Kokosstraat 20
8281 JC Genemuiden (NL)
info@eurom.nl
www.eurom.nl

Deze handleiding is met de grootste zorg samengesteld. Niettemin behouden wij ons het recht voor deze handleiding op elk moment te optimaliseren en technisch aan te passen.

Voordat u begint



Alleen voor gebruik met propaan of butaan I3B/P(37)-BE.

Het gebruik van dit toestel in een gesloten ruimte kan gevaarlijk zijn en is verboden.

Uitsluitend voor gebruik in de buitenlucht en in ruimten waar voldoende ventilatie is. Een goed geventileerde ruimte is wanneer minimum 25% van de wanden open zijn. De oppervlakte van de wanden is de som van het totale oppervlak.

Toestel categorie A.

Dit apparaat is uitsluitend goedgekeurd voor gebruik in België.

Technische gegevens

Max. capaciteit	14000 Watt
Min. capaciteit	5000 Watt
Brandstof	Propaan of butaan
Brandstofverbruik	450 tot 1000 gram per uur
Aansluitdruk	37 mBar
Opening brandernozzle	1,8 mm
Opening waakvlamnozzle	0,22 mm
Hoogte incl. standaard	2250 mm
Doorsnee reflectorkap	813 mm

Veiligheidsvoorschriften en waarschuwingen

Algemeen

1. De voorschriften en veiligheidsinstructies moeten in acht worden genomen. Het negeren van de veiligheidsvoorschriften ontslaat fabrikant en importeur van hun verantwoordelijkheid en aansprakelijkheid.
2. Lees en begrijp voor gebruik de gebruiksaanwijzing en de waarschuwingen op het apparaat voordat u het apparaat assembleert, in gebruik neemt of er onderhoud aan pleegt. Verkeerd gebruik kan leiden tot brand, explosie, ernstig persoonlijk letsel, koolmonoxidevergiftiging of zelfs de dood.
3. Veiligheidsvoorzorgsmaatregelen zijn essentieel bij het gebruik van apparaten waar gas bij is betrokken, zowel bij het gebruik als tijdens de opslag en het uitvoeren van onderhoud. Door het apparaat zorgvuldig te gebruiken en de waarschuwingen te respecteren vermindert u de mogelijkheid van schade of letsel bij uzelf of een ander. Dat letsel kan serieus zijn en zelf tot de dood leiden.
4. Bewaar deze instructies en veiligheidsvoorschriften voor toekomstig gebruik.
5. Verkoopt of geeft u het apparaat door, overhandig dan ook deze gebruiksaanwijzing.
6. Toestelcategorie A.
7. Gebruik het apparaat niet voordat het apparaat volledig en volgens de voorschriften is opgebouwd en er een gaslekkagetest is uitgevoerd die geen lekkage uitwijst.
8. De gebruiker accepteert alle risico's bij het samenstellen en gebruiken van dit gasapparaat. Het niet opvolgen van de

waarschuwingen en instructies in deze handleiding kan schade veroorzaken en serieus letsel of zelfs de dood tot gevolg.

Plaatsing en installatie

1. Het gebruik van dit apparaat in een gesloten ruimte is GEVAARLIJK en VERBODEN.
2. Gebruik het apparaat uitsluitend buitenshuis. Dit apparaat verbruikt zuurstof, gebruik binnenshuis en in gesloten ruimtes is dus levensgevaarlijk en ten strengste verboden!
3. Gebruik de terrasstraler nooit binnenshuis omdat dit persoonlijk letsel of materiële schade kan veroorzaken.
4. Voor gebruik in veranda's geldt dat minstens 25% van de 'wanden' open moet zijn. De oppervlakte van de wanden is de som van het totale oppervlak. Het apparaat mag niet worden gebruikt in (sta)caravans, woonwagens, campers, boten, hoogbouwappartementen, kelders/parterres/souterrains of onder begane-grond-niveau. Het apparaat is niet bedoeld voor huishoudelijk gebruik. Niet te gebruiken voor de verwarming van bewoonbare ruimtes in woongebouwen. Gebruik het apparaat nooit in woon-, werk-, of slaapruidten.
5. Gebruik het apparaat uitsluitend voor het doel, waarvoor hij is ontworpen: het verwarmen van een terras of deels open veranda's en overkappingen. Dus niet om woonruimtes, slaapruidten, zalen, kassen en bars o.i.d. te verwarmen. Gebruik het apparaat ook niet voor het drogen van textiel of andere vochtige voorwerpen.
6. Zorg te alle tijde voor voldoende ventilatie.
7. Gebruik alleen propaan- of butaangas.
8. Gebruik het apparaat niet in de nabijheid van brandbare of explosieve materialen als verf etc., licht ontvlambare (vloei)stoffen en gassen als b.v. brandstoffen, thinner, diesel, benzine, terpentijn, alcohol of vluchtige en gasvormige brandbare stoffen. Dat kan brand of explosie veroorzaken.
9. Gebruik het apparaat niet op plaatsen met losse brandbare materialen (papier, houtsnippers, kruimels, glasvezel afval e.d.). Deze materialen kunnen brand veroorzaken.
10. Gebruik het apparaat niet in stoffige ruimten.
11. Gebruik geen spuitbussen in een ruimte met een werkend apparaat. Het drijfgas kan een explosie veroorzaken.
12. Houd de voorkant, bovenkant, achterkant en zijkanten het apparaat minstens 1 meter verwijderd van brandbare materialen als tuinmeubelen, hout, kleding, plastic, papier, tentzeil enz.

Borg tentzeil / plastic e.d. of neem extra afstand in acht zodat deze materialen nooit binnen genoemde afstanden kunnen komen. Het wordt aanbevolen om brandbestendig materiaal te gebruiken voor het dak of overkapping.

13. Plaats het apparaat altijd op een vlakke, stabiele en horizontale ondergrond.
14. Gebruik uitsluitend de door de fabrikant bijgeleverde gas slang en gasregelaar. Gebruik ook bij vervanging de originele, door de fabrikant geleverde gas slang en gasregelaar. Controleer of de uitgaande druk van de gasregelaar overeenkomt met de specificaties op het typeplaatje van het apparaat.
15. Onjuiste installatie, aanpassingen, wijzigingen, bedieningen of onderhoud kunnen letsel of materiële schade veroorzaken. Lees de montage- en onderhoudsinstructies aandachtig voor installatie- en onderhoudswerkzaamheden.

Bediening en gebruik

1. Het apparaat heeft een open vlam en wordt tijdens het gebruik erg heet. Raak geen onderdelen van het apparaat aan tijdens en kort na gebruik, maar geef het apparaat eerst tijd om af te koelen. Houd ook kinderen, onbevoegden, mensen met een beperking en huisdieren uit de buurt om brandwonden en brandschade te voorkomen.
2. Overbelast het apparaat niet. Gebruik het apparaat niet voor doeleinden waarvoor het niet is bedoeld.
3. Wees voorzichtig wanneer u het apparaat gebruikt. Gebruik uw gezonde verstand en kijk altijd goed uit wat u doet. Gebruik het apparaat niet wanneer u vermoeid bent, medicijnen gebruikt die slaperigheid veroorzaken of wanneer u alcohol of drugs hebt gebruikt. Gebruik het apparaat niet wanneer u niet in staat bent het apparaat veilig te gebruiken.
4. Dit apparaat is niet geschikt om te worden gebruikt door personen (incl. kinderen) met een fysieke-, zintuiglijke- of mentale beperking, of gebrek aan ervaring en kennis, ongeacht of er toezicht is of instructie is gegeven aangaande het gebruik van het apparaat door een persoon die verantwoordelijk is voor hun veiligheid.
5. Laat kinderen niet met het apparaat spelen.
6. Zorg ervoor dat niemand op het apparaat gaat zitten.
7. Onvolledige verbranding of gebrek aan zuurstof kan koolmonoxidevergiftiging veroorzaken. Koolmonoxide is dodelijk. De

eerste signalen van koolmonoxidevergiftiging lijken op griepachtige verschijnselen: hoofdpijn, duizeligheid, branderige ogen en neus, droge mond en keel en misselijkheid. Constateert u deze symptomen, dan werkt uw apparaat niet goed of er is te weinig ventilatie. Zorg onmiddellijk voor frisse lucht! Laat het apparaat controleren en/of zorg ervoor dat er voldoende ventilatie is. De één is gevoeliger voor koolmonoxidevergiftiging dan de ander. In het bijzonder zwangere vrouwen, mensen met hart- of longproblemen of bloedarmoede, ouderen en personen onder invloed van alcohol hebben een verhoogd risico.

8. Het apparaat kan intens heet worden. Stel mensen (in het bijzonder kleine kinderen en ouderen) en dieren niet bloot aan de directe hitte. Pas op voor brandwonden en kledingschade.
9. Contact met vloeibaar gas kan bevriezingswonden veroorzaken.
10. Kinderen, handelingsonbekwame personen en dieren mogen niet in de buurt van het apparaat worden toegelaten, tenzij onder streng toezicht. Wees in het bijzonder voorzichtig bij het aansteken.
11. Laat een werkend apparaat nooit zonder toezicht.
12. Dit apparaat (incl. de gasfles) dient volgens de nationale wet- en regelgeving te worden aangesloten, gebruikt en opgeslagen. De gasfles dient onbeschadigd te zijn en aan de geldende voorschriften te voldoen.
13. Een werkend apparaat nooit verplaatsen, aanraken of er onderhoud aan uitvoeren. Schakel het apparaat eerst uit, draai de kraan van de gasfles dicht en laat het apparaat afkoelen wanneer u het apparaat wilt verplaatsen, controleren, schoonmaken of er onderhoud aan wilt uitvoeren of de gasfles wilt verwisselen.
14. Gebruik het apparaat niet bij stevige wind. Neem maatregelen om omverwaaien te voorkomen.
15. Draai de kraan van de gasfles na gebruik altijd goed dicht. Als het apparaat niet in gebruik is, sluit de gaskraan op de gasfles en draai de bedieningsknop op uit (OFF). Wanneer het apparaat de komende uren niet weer gebruikt zal worden koppel de gastoevoer dan ook altijd af.
16. Verwissel de gasfles altijd in de buitenlucht of in open ruimtes met voldoende ventilatie. Verwissel de gasfles altijd in een vlammenvrije omgeving.
17. Gebruik het apparaat niet wanneer er een gaslekkage is, laat het apparaat, gas slang, gasdrukregelaar en gasfles eerst controleren door de leverancier.

18. Controleer of de gasdrukregelaar correct is gemonteerd en in staat is om te functioneren.
19. Gebruik het apparaat alleen om te verwarmen; dus niet om iets te drogen of iets dergelijks. Hang er geen kleding, doeken enz. voor of boven. Brandgevaar!
20. Gebruik uitsluitend een CE-gekeurde gasfles (alleen propaan- of butaangas) met een veiligheidskraan met uitwendige draad.
21. Gebruik het apparaat niet wanneer er onderdelen ter controle, reparatie of vervanging zijn verwijderd.
22. Draai onmiddellijk de gaskraan op de gasfles dicht wanneer:
 - het apparaat niet op temperatuur komt;
 - de brander vreemde maakt (een licht geluid is normaal bij het doven);
 - u een gas-geur ruikt;
 - u een storing, defect of gaslekkage constateert.Gas is licht ontvlambaar, explosief en zwaarder dan lucht, dus het blijft laag hangen. In zijn natuurlijke staat heeft gas geen geur; voor uw veiligheid is er een geur aan toegevoegd, te vergelijken met de geur van rotte eieren.
Raadpleeg uw servicedienst wanneer u er niet uitkomt.
23. Zorg ervoor dat de gas slang en gasdrukregelaar niet beschadigd kunnen worden door vertrappen, verhitting, scherpe voorwerpen en/of hoeken of wat dan ook.

Onderhoud

1. De ventilatieopeningen in de gasflesbehuizing mogen nooit worden geblokkeerd. Houd ze ook vrij van vuil.
2. Draai de gasfles onmiddellijk dicht wanneer u een storing, defect of gaslekkage constateert. Voer zelf geen reparaties uit maar laat uw terrasstraler alleen door een gekwalificeerd persoon repareren en gebruik alleen originele onderdelen.
3. Gebruik het apparaat niet wanneer u er beschadigingen of storingen aan hebt geconstateerd. Gebruik de gasfles niet wanneer hij beschadigingen of roest vertoont.
4. Het hele gascircuit: de gas slang, gasregelaar, bedieningsknop en brander dienen voor elk gebruik, na het wisselen van de gasfles en minimaal elke maand te worden gecontroleerd op lekkage, slijtage, vervuiling of beschadiging. Gebruik het apparaat niet voordat u alle aansluitingen op lekkage hebt gecontroleerd! Bij een gaslekkage het apparaat niet in gebruik nemen maar eerst de lekkage verhelpen c.q. de lekkende onderdelen of gas slang vervangen door

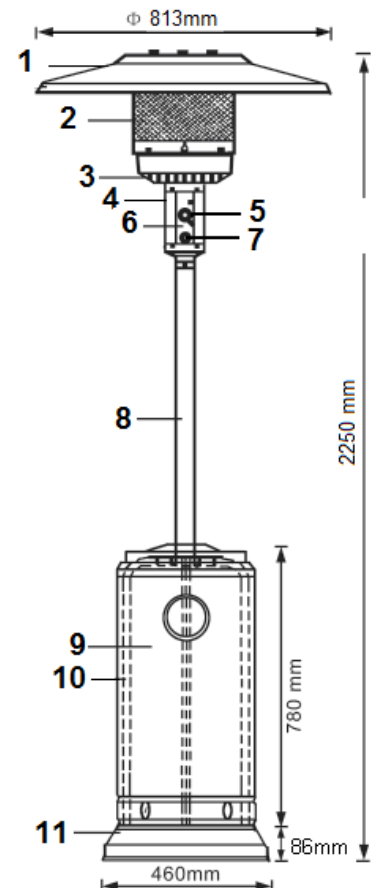
originele, door fabrikant geleverde onderdelen of gas slang. Daarna opnieuw op gaslekkage controleren. **Lekkagetests dienen te worden uitgevoerd met een zeepoplossing; gebruik nooit open vuur.**

5. Breng geen wijzigingen aan op het apparaat; dat kan disfunctioneren en gevaarlijke situaties veroorzaken.
6. Houd het apparaat schoon, zie 'Schoonmaak en onderhoud'. Controlepaneel, brander, behuizing en luchtcirculatiegang dienen altijd schoon te zijn. Zorg ervoor dat alle voor de reiniging verwijderde onderdelen teruggeplaatst worden.
7. De flexibele gas slang moet voldoen aan de Nationale wet- en regelgeving en dient regelmatig gecontroleerd en altijd 3 à 4 jaar na productie vervangen te worden. Het jaar van productie staat op de slang. De lengte van de slang is 150 cm.
8. Verander nooit iets aan het apparaat, dus ook niet verven. Niet correcte aansluitingen, aanpassingen en/of veranderingen aan het apparaat kunnen persoonlijk letsel of schade aan het apparaat of andere voorwerpen veroorzaken.
9. Reparatie en controle (minimaal eenmaal per jaar) dient uitsluitend door een daartoe gekwalificeerd persoon te worden uitgevoerd.

Beschrijving, samenstelling en montage

1. reflectorkap
2. vlammscherm
3. brander
4. luchttoevoer
5. bedieningsknop
6. bedieningspaneel
7. ontstekingsknop
8. standaard
9. gasflescontainer
10. containerframe
11. basis

- Verplaatsbare terras/tuinverwarmer met gasflescontainer
- Alleen geschikt voor gebruik buitenshuis
- Warmteafgifte via reflecterende kap



- Aansluitingen op gastoevoer voorzien van wartelmoeren
- Gasflescontainer, standaard, bedieningspaneel, brander en vlammscherm van poedercoating plaatstaal
- Reflectorkap van aluminium

Leg voor aanvang van de montage het volgende gereedschap klaar:

- Steeksleutel 10, 13 en 17
- Verstelbare schroefsleutel 8 inch
- Waterpomptang
- Schroevendraaier medium
- Zeepoplossing voor lekkagetest

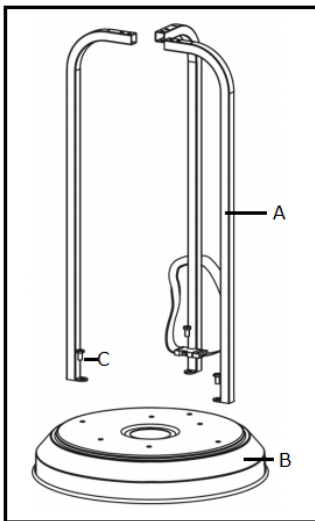
Controleer aan de hand van de montagebeschrijving of alle onderdelen aanwezig zijn.

Stap 1

Verwijder de witte dop van de basis en vul de basis met zand en daarna met water. Plaats nu de witte dop weer stevig op de basis en vervolg met stap 2.



Stap 2



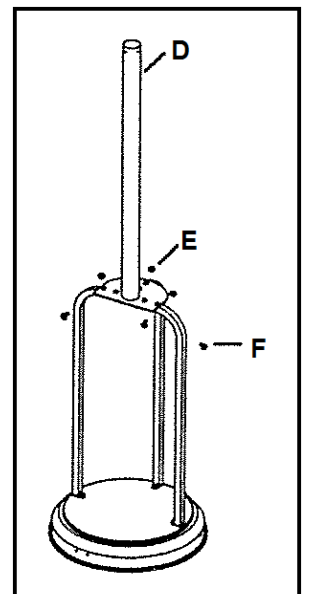
- 2-1 Plaats de drie gebogen buizen (die samen het containerframe vormen) op de basis, zie tekening
- 2-2 Gebruik 3 bouten M8 x 16mm om de buizen op de basis te monteren.

A = containerframe B = basis C = bout

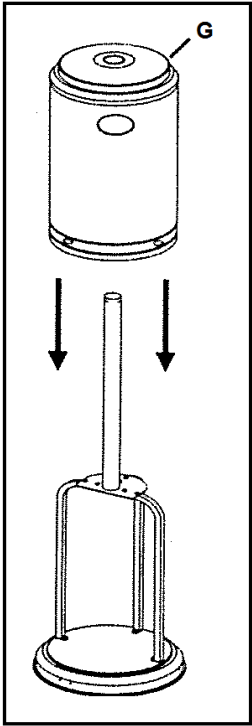
Stap 3

- 3-1 Plaats de standaard met de bevestigingsplaat op de top van het containerframe
- 3-2 Gebruik 6 bouten M6 x 35mm met moeren om de standaard op het frame te monteren.

D = standaard E = moer F = bout



Stap 4

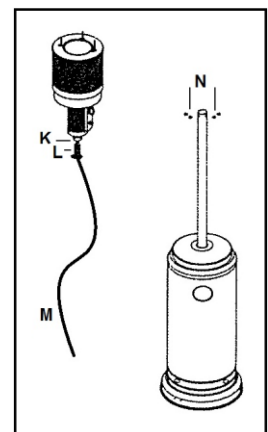
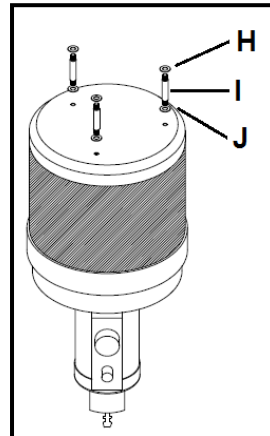


4-1 Plaats de gasflescontainer over het frame

G = gasflescontainer

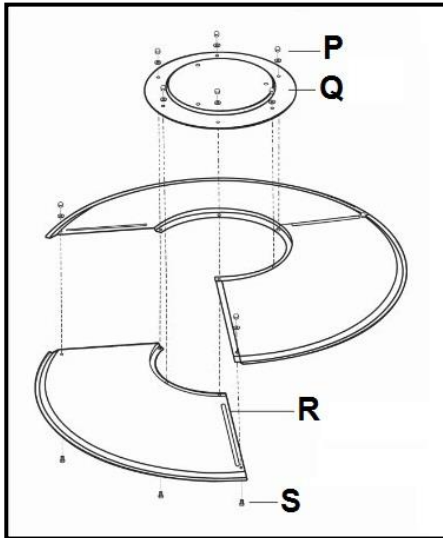
Stap 5

- 5-1 Draai de drie pennen (met een sluitring ertussen) met de ene kant vast in de bovenkap van het vlammscherm
- 5-2 Controleer of de rubberen gaslang stevig aan de onderkant van de brander gemonteerd is en laat de slang in de standaard zakken.
- 5-3 Plaats de brander met het bedieningspaneel en het vlammscherm op de standaard en zet het geheel vast met 4 bouten M6 x 10mm. De 4 bouten moeten eerst verwijderd worden uit de onderkant van de branderkop.
- 5-4 Draai de drukregelaar (met steeksleutel 17) vast op het uiteinde van de slang.

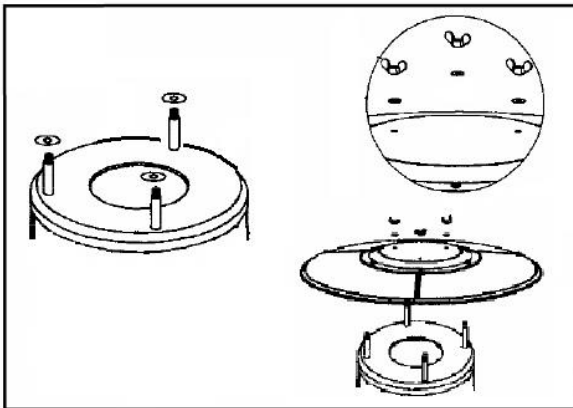


H = sluitring I = schroefdraadpen J = sluitring K = gasinlaat L = wartelmoer
M = slang N = bouten

Stap 6



- 6-1 Verwijder het blauwe folie van de 3 segmenten en de centrale plaat.
- 6-2 Zet de 3 segmenten van de reflectorkap met de 9 boutjes, ringen en dopmoertjes aan de centrale plaat en elkaar vast.
- 6-3 Schuif 3 sluitringen over de pennen op het vlammscherm en plaats de reflectorkap bovenop de brander, zodanig dat de pennen door de gaten vallen en de kap op de bouten rust.
- 6-4 Plaats 3 sluitringen over de schroefdraadpennen en zet het geheel vast met 3 vleugelmoeren bovenop de kap.

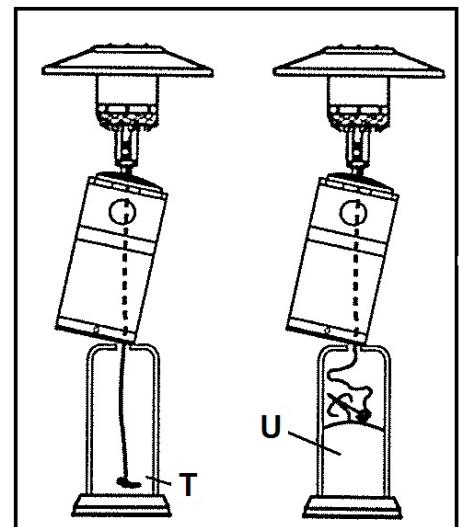


P = dopmoer Q = centrale plaat
R = segment S = boutje

Stap 7

- 7-1 Bevestig (indien gewenst) de transportwielen met de beide bouten, de vier ringen en de twee moeren op de basis van de terrasstraler.
- 7-2 Til de gasflescontainer op en laat deze rusten op het frame.
- 7-3 Sluit de drukregelaar aan op de gasfles en draai de sluiting stevig aan met een verstelbare schroefsleutel (zie: aansluiten en verwisselen gasfles).
- 7-4 Plaats de gasfles tussen het frame
- 7-5 Laat de container weer over het frame zakken

T = drukregelaar U = gasfles

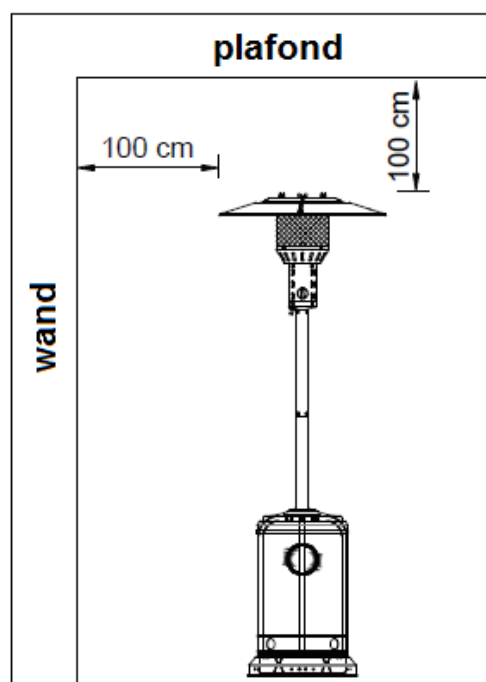


Uw terrasverwarmer is nu gemonteerd.

Voer nu een uitgebreide lekkagetest uit: bestrijk de hele 'gasroute' met de zeepoplossing en stel vast dat nergens gas weglekt. Met name de aansluitpunten zijn risicoplakken: intensiveer daar de controles! Pas wanneer u 100% zeker weet dat er nergens gas weglekt, mag u de terrasverwarmer in gebruik nemen. Zie ook het hoofdstuk: Controle op gaslekage.

Plaats en plaatsing

- De terrasverwarmer is bedoeld voor gebruik buitenshuis. Gebruik hem nooit in ruimtes met explosiegevaar, zoals ruimtes waar gas of andere lichtontvlambare stoffen worden opgeslagen.
- Zorg te allen tijde voor voldoende luchtventilatie.
- Zoek een plaats op ruime afstand van brandbare materialen: houd aan de bovenkant minstens 100 cm, en opzij minstens 100 cm vrij.
- Plaats de terrasverwarmer op een stevige, stabiele, vlakke en horizontale ondergrond.
- Om de terrasverwarmer tegen stevige wind te beschermen kunt u hem met tentharingen o.i.d. in de grond verankeren. Aan de basis van de terrasstraler kunnen daartoe bevestigingspunten worden aangebracht (meegeleverd). Tentharingen worden niet meegeleverd maar dienen aan de ondergrond te worden aangepast.



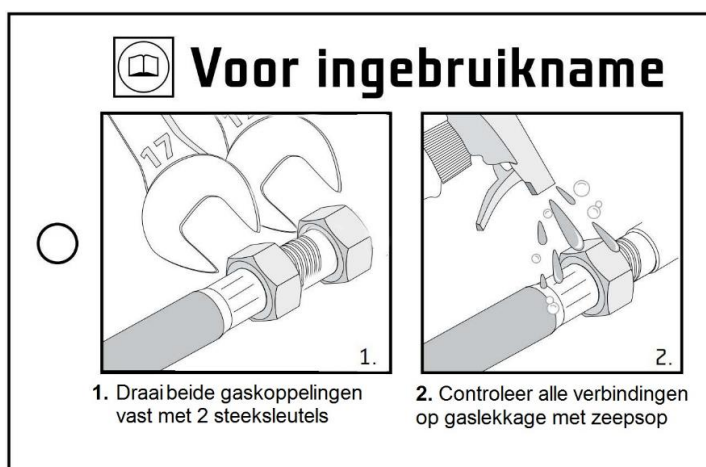
Gas-eisen

- Gebruik uitsluitend propaan- of butaangas.
- De maximale ingangsdruk van de gasregelaar mag de 10 bar niet overschrijden.
- Een minimale aanvoerdruk van 28 mbar is vereist.
- De te gebruiken gasdrukregelaar en slang moeten voldoen aan de wettelijke richtlijnen.
- De slang dient 150 cm lang te zijn, geschikt voor propaan/butaan, te voldoen aan de landelijke voorschriften en voorzien te zijn van een schroefkoppeling.
- De installatie dient conform de wettelijke richtlijnen voor opslag en gebruik van vloeibare petroleumgassen plaats te vinden.
- Een gedeukte, geroeste of beschadigde gasfles kan gevaarlijk zijn en moet gecontroleerd worden door uw gasleverancier. Gebruik nooit een gasfles met een beschadigd ventiel.
- Verbind nooit een gastank die niet aan de voorschriften voldoet aan de terrasverwarmer!

Controle op gaslekkage

De verbindingen van de terrasverwarmer zijn voor verschepping in de fabriek gecontroleerd op lekkage. Om de mogelijkheid van schade tijdens het transport of door hoge druk, slijtage enz. uit te sluiten dient er tijdens de installatie, na het verwisselen van een gasfles en na een periode van opslag altijd een complete lekkagetest te worden uitgevoerd. **Alle lekkagecontroles moeten worden uitgevoerd met een zeepoplossing, nooit met vuur!** Rook niet tijdens de controles. Bij gaslekkage (wees alert op de geur!) onmiddellijk het ventiel van de gasfles sluiten en het apparaat ver verwijderen van andere warmtebronnen.

- Voer de controle uit met een volle gasfles.
- Zet de bedieningsknop in de UIT (OFF) stand.
- Maak een zeepoplossing van één deel vloeibare zeep en één deel water.
- Breng de zeepoplossing op het hele systeem, in het bijzonder op de verbindingen, aan met een spuitfles, borstel of doek.
- Draai de gastoevoer open. Als er sprake is van een lek zullen er zeepbellen ontstaan.
- Als er sprake is van een lek, schakel dan de gastoevoer uit. Bevestig het lekkende onderdeel strakker, schakel de gastoevoer weer in en controleer opnieuw. Blijven er bellen ontstaan, neem dan contact op met uw leverancier.
- Zorg ervoor dat er geen vuur of vonken in de buurt zijn als u de lekkagetest uitvoert en rook er niet bij!
- Als de gaslang tekenen van barsten, scheuren of andere beschadigingen vertoont, moet hij worden vervangen door een nieuwe slang van dezelfde lengte en equivalente kwaliteit. Vervang hem minimaal elke 3 jaar. Gebruik daarvoor steeksleutel nr. 17; aan de brander kant hebt u daar 2 exemplaren nodig. Voer na vervanging een gaslekcontrole uit.



De geur van gas

Aan gas is een geur toegevoegd om u in staat te stellen een gaslek te ontdekken. Gas is zwaarder dan lucht; probeer dus vlak boven de grond de geur op te vangen!

Neem onmiddellijk maatregelen als u gas ruikt!

- Sluit onmiddellijk de gastoevoer.
- Doe niets wat tot vonk of vuur kan leiden om ontsteking van het gas te voorkomen. Schakel geen elektriciteit in of uit, steek geen lucifer, aansteker o.i.d. aan en gebruik uw telefoon niet.

- Haal iedereen weg uit de buurt van de gasbron en geef het gas ruimschoots de tijd te verwaaien. Blijf tijdens dat proces uit de buurt! Blijft u gas ruiken of vertrouwt u de situatie niet, alarmeer dan de brandweer.
- Laat een gaslek door gekwalificeerde mensen repareren!

Gebruik

Het aanzetten van de terrasstraler

- Draai het ventiel op de gasfles helemaal open.
- Duw de bedieningsknop in en draai hem op de PILOT-stand. Houd de knop minimaal 60 seconden ingedrukt (nadat u een nieuwe gasfles in gebruik hebt genomen minimaal 90 seconden).
- Terwijl u de bedieningsknop ingedrukt houdt drukt u nu enkele malen op de ontstekingsknop (igniter), tot de waakvlam ontsteekt. Houd de bedieningsknop nog 30 seconden ingedrukt om het thermokoppel te activeren. Nu kunt u de bedieningsknop loslaten. Als de vlam niet wil ontsteken, draai de bedieningsknop naar Off en wacht 5 minuten voordat een nieuwe poging tot ontsteken wordt gedaan.
- Draai nu de bedieningsknop naar de laagste stand en laat de terrasverwarmer zo vijf minuten branden. Hierna kunt u de bedieningsknop op het gewenste vermogen draaien: High = maximaal.
- De waakvlam kan worden bekeken en gecontroleerd door het kijkgaatje met het schuifje, dat zich aan de zijkant van het vlammscherm bevindt.



Het uitzetten van de terrasstraler

- Draai de bedieningsknop naar de PILOT-stand.
- Duw de bedieningsknop in en draai hem op de UIT (OFF)-stand
- Draai het ventiel op de gasfles helemaal dicht.

Hoe sluit ik veilig een (nieuwe) gasfles aan op mijn Eurom terrasverwarmer?

Oude gasfles ontkoppelen

1. Schakel de terrasverwarmer uit met de bedieningsknop en draai de gaskraan boven op de gasfles met de hand dicht. Ook bij een lege gasfles. (Let op: dicht draaien=met de klok mee draaien)
2. Laat de terrasverwarmer minimaal 15 minuten afkoelen. Controleer na 15 minuten of er nergens gloeiende delen zijn.

3. Ontkoppel de drukregelaar van de oude gasfles met de hand, gebruik (bij voorkeur) geen gereedschap. (Let op: los draaien=met de klok mee draaien)

Controleer voordat u nieuwe gasfles koppelt

1. Controleer de nieuwe gasfles op beschadigingen en de aansluiting op de drukregelaar op een feilloze afsluiting. Als u schade of hapering vermoedt, wissel de gasfles dan om bij uw gasleverancier.
2. Controleer of de gaskraan op de lege én nieuwe gasfles dichtgedraaid is (de gaskraan zo ver mogelijk met de klok mee gedraaid). Controleer of de afdichting van de gaskraan op de nieuwe gasfles in goede staat verkeert. Gebruik geen aanvullende afdichtingen.
3. Controleer of de gas slang geen draaiingen of knikken vertoont.

Nieuwe gasfles koppelen

1. Houdt alle mogelijke ontstekingsbronnen uit de buurt. Denk aan b.v. open vuur, vonken, sigaretten, hete oppervlakken, elektrische apparatuur e.d.
2. Neem maatregelen om het ontstaan van elektrostatische ladingen te voorkomen.
3. Voorkom dat er vonken ontstaan door ijzer op ijzer.
4. Controleer of het zwarte afdichtingsrubber in de wartelmoer van de drukregelaar aanwezig is en in goede staat.
5. Koppel de drukregelaar op de gasfles. Draai de wartelmoer stevig met de hand vast, voldoende om een gasdichte aansluiting te verkrijgen. (Let op: vastdraaien=tegen de klok indraaien).
6. Draai de gaskraan boven op de gasfles open. (Let op: open draaien=tegen de klok indraaien).
7. Wanneer u gesis hoort draai onmiddellijk de gaskraan boven op de gasfles weer dicht. De aansluiting is dan niet dicht. Draai de wartelmoer van de drukregelaar steviger vast.
8. Doe een lekkage test met zeepsop. Wanneer er zeepbellen ontstaan is de aansluiting niet dicht. Draai onmiddellijk de gaskraan boven op de gasfles weer dicht. Draai de wartelmoer van de drukregelaar steviger vast.
9. Als geen lekkage is geconstateerd kunt u de terrasverwarmer ontsteken.

Opslag

- Controleer of de ventiel van de gasfles goed gesloten is
- Verwijder de gasdrukregelaar en de slang van de gasfles
- Controleer de gasfles op beschadigingen en de drukregelaar op een feilloze afsluiting. Als u schade of hapering vermoedt, wissel de gasfles dan om bij uw gasleverancier.
- Bewaar een gasfles altijd in een ruimte met een goede ventilatie
- Sla de terrasstraler zonder gasfles op in een droge, stofvrije en veilige ruimte. Zonodig kunt u om ruimtetechnische redenen de reflectorkap en de brander demonteren en apart opslaan. Gebruik zo mogelijk de originele verpakking ter beveiliging!
- Sla de terrasstraler altijd schoon op, en zorg dat hij ook stof- en vuilvrij is wanneer u hem weer in gebruik neemt.


Reiniging en onderhoud

- Maak de gladde oppervlakken schoon met een zachte doek, evt. met wat schoonmaakmiddel voor staal. Gebruik nooit licht ontvlambare, bijtende of schurende schoonmaakmiddelen!
- Verwijder regelmatig al het vuil en roet uit brander en van het vlammscherm, om het gebruik veilig te houden.

Problemen en oplossingen

Probleem	Oorzaak	Oplossing
Waakvlam gaan niet branden	<ul style="list-style-type: none"> - Kraan gasfles dicht - Gasfles leeg - Gas nozzle verstopt - Lucht in systeem - Losse verbinding 	<ul style="list-style-type: none"> - Draai hem open - Verwisselen - (laten) Schoonmaken - Ontluchten door de bedieningsknop op de pilotstand 90 seconden te houden, als bij het aanzetten - Checken en dichtn
Waakvlam blijft niet branden	<ul style="list-style-type: none"> - Vuil rond waakvlam - Losse verbinding - Thermokoppel slecht - Gaslek in leiding - Lege gasdruk, fles bijna leeg 	<ul style="list-style-type: none"> - Reinigen - Checken en dichtn - Laten vervangen - Checken en dichtn of vervangen - Verwisselen
Brander gaan niet aan	<ul style="list-style-type: none"> - Lage gasdruk, fles bijna leeg - Nozzle verstopt - Bedieningsknop uit - Thermokoppel slecht - Waakvlam nozzle niet goed gemonteerd - Terrasstraler staat niet horizontaal 	<ul style="list-style-type: none"> - Verwisselen - (laten) Schoonmaken - Aanzetten - Laten vervangen - Laat waakvlam nozzle goed plaatsen - Plaats de terrasstraler op een vlakke ondergrond

Rating label

Model Modèle	THG 14000 BE Art.nr. 324099/324136	TERRASSTRALER OP GAS RADIATEUR DE TERRASSE À GAZ	EUROM [®] POWERFUL PRODUCTS
P - Druk / Pression	37 mbar		
Categorie / Catégorie	I3B/P(37)		
Land / Pays	BE		
Qn.	14kW - 1000 gr/h		
Batch. *****	PIN	0063CM7084	
			CE 0063/**

Verwijdering



Binnen de EU betekent dit symbool dat dit product niet met het normale huishoudelijke afval mag worden afgevoerd. Afgedankte apparaten bevatten waardevolle materialen die hergebruikt kunnen en moeten worden, om het milieu en de gezondheid niet te schaden door ongereguleerde afvalinzameling. Breng afgedankte apparatuur daarom naar een daarvoor aangewezen inzamelpunt of wend u tot het bedrijf waar u het apparaat gekocht hebt. Zij kunnen er voor zorgen dat zoveel mogelijk onderdelen van het apparaat hergebruikt worden.

CE-verklaring

Eurom
Kokosstraat 20
8281 JC Genemuiden
The Netherlands

Verklaart volledig verantwoordelijk te zijn voor het volgende apparaat

Artikel: Terrasstraler op gas
Vermogen: 14,0 kW
Model: THG 14000 & THG 14000 RVS
Vermogen: 14,0 kW
Artikelnummer: 324020 & 324051

Voldoet aan de volgende harmonisatieregels:

Verordening betreffende gasverbrandingstoestellen: (EU) 2016/426

Restriction of Hazardous Substances RoHS Directive:

(Beperking van gevaarlijke stoffen RoHS-richtlijn) 2011/65/EU&(EU)2015/863

Toegepaste geharmoniseerde normen:

GAR EN 14543:2017

Genemuiden, 03-12-2020

W.J. Bakker, Alg. Dir.

A handwritten signature in black ink, consisting of several horizontal strokes and a vertical line, with the name 'Bakker' written below it.

Remerciements

Nous vous remercions d'avoir choisi un parasol chauffant EUROM. Vous avez fait un excellent choix ! Nous espérons que ce produit fonctionnera à votre entière satisfaction.

Pour que vous profitiez au maximum de votre parasol chauffant, nous vous recommandons de lire attentivement et de bien comprendre le contenu intégral de ce mode d'emploi avant toute utilisation. Accordez une attention particulière aux consignes de sécurité, qui sont données pour votre sécurité et celle de votre entourage !

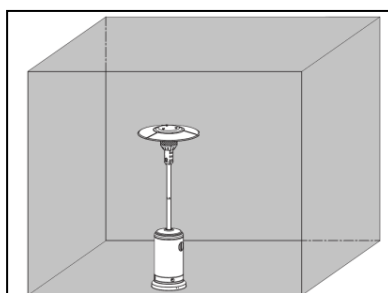
Conservez ensuite le mode d'emploi afin de pouvoir le consulter ultérieurement. Conservez également l'emballage : celui-ci apporte la meilleure protection de votre parasol chauffant pendant son entreposage hors saison.

Nous vous souhaitons beaucoup de plaisir avec le THG 14000 !

Eurom
Kokosstraat 20
8281 JC Genemuiden (NL)
info@eurom.nl
www.eurom.nl

Ce manuel a été rédigé avec le plus grand soin. Néanmoins, nous nous réservons le droit d'optimiser ce manuel à tout moment et de le modifier techniquement. Les images utilisées peuvent différer.

Avant de commencer



À utiliser uniquement avec le propane ou le butane I3B / P (37)-BE.

L'utilisation de cet appareil dans un espace confiné peut être dangereuse et est interdite.

Uniquement pour une utilisation en extérieur et dans des pièces bien ventilées. Une pièce bien ventilée est quand au moins 25% des murs sont ouverts. La surface des murs est la somme de la surface totale.

Catégorie d'appareil A.

Cet appareil est uniquement approuvé pour une utilisation en Belgique.

Données techniques

Capacité maxi	14 000 watts
Capacité mini	5 000 watts
Combustible	Propane ou butane
Consommation de combustible	450 à 1000 grammes par heure
Pression de raccordement	37 mBars
Ouverture de la tuyère du brûleur	1,8 mm
Ouverture de la tuyère pour la veilleuse	0,22 mm
Hauteur socle compris	2250 mm
Diamètre du dôme réflecteur	813 mm

Consignes de sécurité et avertissements

Général

1. Les instructions et les consignes de sécurité doivent être respectées. Ignorer les règles de sécurité dégage le fabricant et l'importateur de leurs responsabilités.
2. Lisez et comprenez les instructions d'utilisation et les avertissements sur le chauffe-terrasse avant l'utilisation avant de monter, mettre en service ou entretenir le chauffe-terrasse. Une mauvaise utilisation peut provoquer un incendie, une explosion, des blessures graves, une intoxication au monoxyde de carbone, voire la mort.
3. Les précautions de sécurité sont essentielles lors de l'utilisation d'un équipement à essence, aussi bien pendant l'utilisation que pendant le stockage et la maintenance. En utilisant l'appareil avec soin et en respectant les avertissements, vous réduisez les risques de dommages ou de blessures pour vous-même ou pour une autre personne. Cette blessure peut être grave et entraîner la mort.
4. Conservez ces instructions et consignes de sécurité pour une utilisation ultérieure.
5. Vendez ou passez l'appareil, puis transmettez-le également.
6. Appareil catégorie A.
7. N'utilisez pas l'appareil avant d'avoir lu et compris toutes les informations de sécurité, si l'appareil a été complètement construit et correctement et si un test de fuite de gaz a été effectué ne montrant aucune fuite.
8. L'utilisateur accepte tous les risques lors de la compilation et de l'utilisation de ce dispositif à gaz. Si vous ne respectez pas les avertissements et les instructions de ce manuel, vous risquez des

dommages matériels et des blessures graves, voire mortelles. Le fabricant, l'importateur et le fournisseur ne sont pas responsables de la négligence de l'utilisateur.

Placement et installation

1. L'utilisation de cet appareil dans une pièce fermée est DANGEREUSE et INTERDITE.
2. Utilisez l'appareil uniquement à l'extérieur. Cet appareil consomme de l'oxygène. Son utilisation à l'intérieur et dans des espaces clos est donc gravement menacée et strictement interdite!
3. N'utilisez jamais le chauffage de terrasse à l'intérieur car cela pourrait causer des blessures ou de dommages matériels.
4. Pour une utilisation dans les vérandas, au moins 25% des «murs» doivent être ouverts. La surface des murs est la somme de la surface totale.

L'appareil ne doit pas être utilisé dans des caravanes (debout), des caravanes, des camping-cars, des bateaux, des immeubles en hauteur, des sous-sols ou sous le niveau du sol.

L'appareil n'est pas destiné à un usage domestique. Ne pas utiliser pour le chauffage d'espaces habitables dans des bâtiments résidentiels. N'utilisez jamais l'appareil dans des espaces de vie, de travail ou de sommeil.

5. Utilisez l'appareil uniquement aux fins pour lesquelles il a été conçu : chauffage d'une terrasse ou de vérandas et de toits partiellement ouverts. Donc, ne pas chauffer les espaces de vie, les dortoirs, les couloirs, les serres et les bars ou similaires. N'utilisez pas l'appareil pour sécher des textiles ou d'autres objets humides.
6. Assurer une ventilation adéquate en tout temps.
7. Utilisez uniquement de propane ou du butane.
8. N'utilisez pas l'appareil en présence de matériaux inflammables ou explosifs tels que peinture, etc., de substances hautement inflammables (liquides) et de gaz, tels que par exemple. carburants, diluants, diesel, essence, térébenthine, alcool ou combustibles volatiles et gazeux. Cela peut provoquer un incendie ou une explosion.
9. N'utilisez pas l'appareil dans des endroits contenant des matériaux combustibles non fixés (papier, copeaux de bois, miettes, déchets de fibre de verre, etc.). Ces matériaux peuvent provoquer un incendie.
10. N'utilisez pas l'appareil dans des pièces poussiéreuses.

11. N'utilisez pas de bombe aérosol dans une pièce où se trouve un appareil en état de fonctionnement. Le gaz propulseur peut provoquer une explosion.
12. Gardez l'avant, le haut, l'arrière et les côtés de l'appareil à au moins 1 mètre de matériaux combustibles tels que meubles de jardin, bois, vêtements, plastique, papier, toile de tente, etc. Fixez la tente / le plastique, etc. ou observez une distance supplémentaire de sorte que ces matériaux ne puissent jamais atteindre les distances spécifiées. Il est recommandé d'utiliser un matériau résistant au feu pour le toit ou la toiture.
13. Placez toujours l'appareil sur une surface plane, stable et horizontale.
14. Utilisez uniquement le tuyau à gaz et le régulateur de gaz fournis par le fabricant. Utilisez également le tuyau de gaz et le régulateur de gaz d'origine fournis par le fabricant pour les remplacer. Vérifiez que la pression de sortie du régulateur de gaz correspond aux spécifications de la plaque signalétique de l'appareil.
15. Une installation, des réglages, des modifications, une utilisation ou un entretien inapproprié peut provoquer des blessures ou des dommages matériels. Lisez attentivement les instructions d'installation et de maintenance pour les travaux d'installation et de maintenance.

Fonctionnement et utilisation

1. L'appareil a une flamme nue et devient très chaud pendant l'utilisation. Ne touchez aucune partie de l'appareil pendant et peu après son utilisation, mais laissez-le d'abord refroidir. Gardez également les enfants, les personnes non autorisées, les personnes handicapées et les animaux domestiques à l'écart de la zone pour éviter les brûlures et les dégâts d'incendie.
2. Ne surchargez pas l'appareil. N'utilisez pas l'appareil à des fins pour lesquelles il n'est pas destiné.
3. Faites attention lorsque vous utilisez l'appareil. Utilisez votre bon sens et regardez toujours attentivement ce que vous faites. N'utilisez pas l'appareil si vous êtes fatigué, utilisez des médicaments provoquant une somnolence ou si vous avez consommé de l'alcool ou de la drogue. N'utilisez pas l'appareil si vous ne pouvez pas l'utiliser en toute sécurité.
4. Cet appareil ne convient pas aux personnes (y compris les enfants) souffrant d'une déficience physique, sensorielle ou mentale, ou à un manque d'expérience et de connaissances, qu'il y ait ou non une

surveillance ou une instruction concernant l'utilisation de l'appareil par une personne responsable de leur sécurité.

5. Ne laissez pas les enfants jouer avec l'appareil.
6. Assurez-vous que personne n'est assis sur l'appareil.
7. Une combustion incomplète ou un manque d'oxygène peut provoquer une intoxication au monoxyde de carbone. Le monoxyde de carbone est mortel. Les premiers signes d'une intoxication au monoxyde de carbone ressemblent à des symptômes pseudo-grippaux: maux de tête, vertiges, brûlures des yeux et du nez, bouche et gorge sèches et des nausées. Si vous remarquez ces symptômes, votre appareil ne fonctionne pas correctement ou la ventilation est insuffisante. Obtenez de l'air frais immédiatement! Faites vérifier l'appareil et / ou assurez-vous que la ventilation est suffisante. L'un est plus susceptible à l'intoxication au monoxyde de carbone que l'autre. Les femmes enceintes, les personnes souffrant de problèmes cardiaques ou pulmonaires ou d'anémie, les personnes âgées et les personnes sous l'influence de l'alcool présentent un risque accru.
8. L'appareil peut devenir extrêmement chaud. Ne pas exposer les personnes (surtout les petits enfants et les personnes âgées) et les animaux à la chaleur directe. Méfiez-vous des brûlures et des dommages aux vêtements.
9. Le contact avec le gaz liquéfié peut causer des blessures par engelures.
10. Les enfants, les personnes handicapées et les animaux ne doivent pas être autorisés à pénétrer à proximité de l'appareil, sauf sous surveillance étroite. Soyez particulièrement prudent lorsque vous allumez.
11. Ne laissez jamais un appareil en état de marche sans surveillance.
12. Cet appareil (y compris la bouteille de gaz) doit être connecté utilisé et rangé conformément à la législation et aux réglementations nationales. La bouteille de gaz doit être intacte et conforme à la réglementation en vigueur.
13. Ne déplacez, ne touchez et n'effectuez jamais de maintenance sur un appareil en fonctionnement. Éteignez d'abord l'appareil, fermez le robinet de la bouteille de gaz et laissez-le refroidir lorsque vous souhaitez déplacer, vérifier, nettoyer, effectuer un entretien ou changer la bouteille de gaz.
14. N'utilisez pas l'appareil par vent fort. Prendre des mesures pour éviter renverser en soufflant.

15. Fermez toujours le robinet de la bouteille de gaz après utilisation. Lorsque l'appareil n'est pas utilisé, fermez le robinet de gaz de la bouteille de gaz et tournez le bouton de commande en position OFF (OFF). Si l'appareil ne sera plus utilisé dans les prochaines heures, débranchez toujours l'alimentation en gaz.
 16. Remplacez toujours la bouteille de gaz à l'air libre ou dans des espaces ouverts bien ventilés. Toujours échanger la bouteille de gaz dans un environnement antidéflagrant.
 17. Utilisez pas l'appareil en cas de fuite de gaz. Faites d'abord vérifier le dispositif, le tuyau à gaz, le régulateur de pression de gaz et la bouteille de gaz par le fournisseur.
 18. Vérifiez que le régulateur de pression de gaz est correctement monté et capable de fonctionner.
 19. Utilisez l'appareil uniquement pour le chauffage; afin de ne pas sécher quelque chose ou quelque chose comme ça. Ne pas accrocher de vêtements, de vêtements, etc. Risque d'incendie!
 20. Utilisez uniquement une bouteille de gaz approuvée CE (propane ou gaz butane uniquement) avec un robinet de sécurité avec un filetage externe.
 21. N'utilisez pas l'appareil si des pièces ont été retirées pour inspection, réparation ou remplacement.
 22. Fermez immédiatement le robinet de gaz sur la bouteille de gaz lorsque :
 - l'appareil ne monté pas en température ;
 - le brûleur des bruits étranges émet (un léger bruit est normal lors de l'extinction) ;
 - vous sentez une odeur de gaz ;
 - vous remarquez un dysfonctionnement, un défaut ou une fuite de gaz.
- Le gaz est hautement inflammable, explosif et plus lourd que l'air, il reste donc bas. Le gaz n'a pas d'odeur à l'état naturel; pour votre sécurité, une odeur semblable à celle des œufs pourris a été ajoutée. Consultez votre service après-vente lorsque vous avez besoin d'aide.
23. Assurez-vous que le tuyau de gaz et le régulateur de pression de gaz ne peuvent pas être endommagés par le piétinement, le chauffage, des objets coupants et / ou des angles, etc.

Maintenance

1. Les ouvertures de ventilation dans le logement de la bouteille de gaz ne doivent jamais être obstruées. Gardez-les libres de toute saleté.
2. Fermez immédiatement la bouteille de gaz si vous remarquez un dysfonctionnement, un défaut ou une fuite de gaz. N'effectuez pas de réparation vous-même, mais faites réparer votre chauffage de terrasse uniquement par une personne qualifiée et utilisez uniquement des pièces de rechange d'origine.
3. N'utilisez pas l'appareil si vous avez remarqué des dommages ou des dysfonctionnements. N'utilisez pas la bouteille de gaz si elle est endommagée ou rouillée.
4. L'ensemble du circuit de gaz: le tuyau de gaz, le régulateur de gaz, le bouton de commande et le brûleur doivent être vérifiés avant chaque utilisation, après chaque remplacement de la bonbonne de gaz et au moins tous les mois. N'utilisez pas l'appareil avant d'avoir vérifié que tous les raccords ne fuient pas! En cas de fuite de gaz, ne mettez pas l'appareil en service, mais réglez d'abord la fuite ou remplacez les pièces ou le tuyau de gaz qui fuient par des pièces d'origine ou un tuyau de gaz fourni par le fabricant. Ensuite, vérifiez à nouveau pour les fuites de gaz. **Les tests de fuite doivent être effectués avec une solution de savon; n'utilisez jamais de feu ouvert.**
5. N'apportez aucune modification à l'appareil. cela peut provoquer des dysfonctionnements et des situations dangereuses.
6. Maintenez l'appareil propre, voir 'Nettoyage et entretien'. Le panneau de commande, le brûleur, le boîtier et le conduit de circulation d'air doivent toujours être propres. Assurez-vous que toutes les pièces retirées pour le nettoyage sont remplacées.
7. Le tuyau flexible à gaz doit être conforme à la législation et à la réglementation nationales, doit être vérifié régulièrement et doit toujours être remplacé 3 à 4 ans après sa fabrication. L'année de production est sur le tuyau. La longueur du tuyau est de 150 cm.
8. Ne changez jamais rien sur l'appareil, donc ne peignez pas. Des connexions, modifications et / ou modifications incorrectes de l'appareil peuvent causer des blessures ou des dommages à l'appareil ou à d'autres objets.
9. Les réparations et inspections (au moins une fois par an) ne doivent être effectuées que par une personne dûment qualifiée.

Description, composition et montage

1. dôme réflecteur
2. protège-flamme
3. brûleur
4. amenée d'air
5. bouton de commande
6. panneau de commande
7. bouton d'allumage
8. mât
9. cache-bouteille de gaz
10. cadre du cache-bouteille
11. socle

- Parasol chauffant mobile pour terrasse/jardin avec cache-bouteille de gaz
- Uniquement pour usage extérieur
- Rayonnement de chaleur par dôme réflecteur
- Raccords à l'alimentation de gaz avec presse-étoupes
- Cache-bouteille, mât, panneau de commande, brûleur et protège-flamme en tôle à revêtement en poudre
- Dôme réflecteur en aluminium

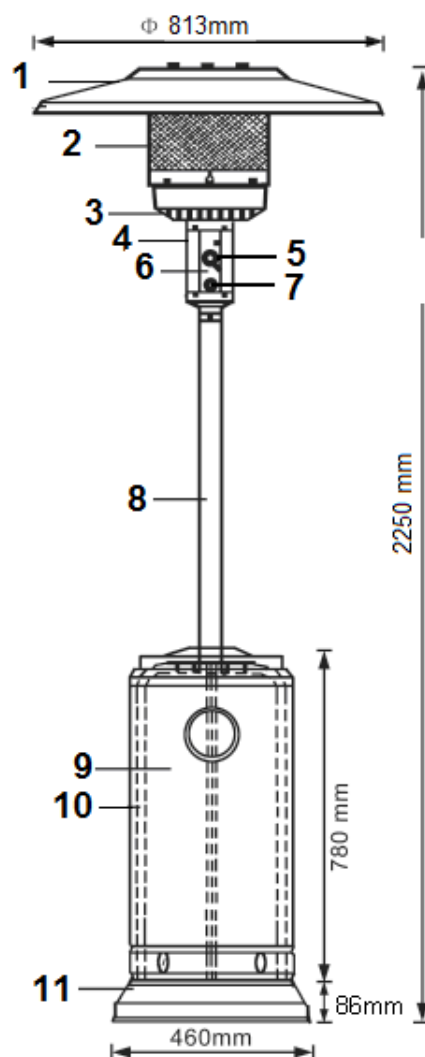
Préparez l'outillage suivant avant de procéder à l'assemblage :

- Clés plates 10, 13 et 17
- Clé anglaise réglable 8"
- Pince multiprises
- Tournevis de taille moyenne
- Solution savonneuse pour essai d'étanchéité

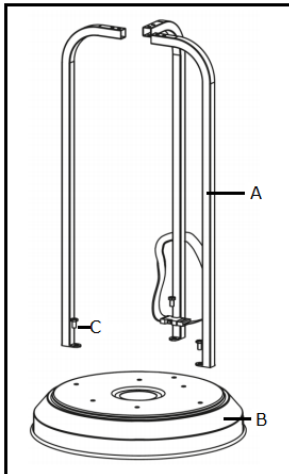
Contrôlez à l'aide de la notice d'assemblage si tous les éléments sont présents.

Étape 1

Retirez le capuchon blanc de la base et remplissez la base avec sable puis d'eau. Remettez maintenant fermement le capuchon blanc sur la base et passez à l'étape 2.



Étape 2



2-1 Placez les trois supports coudés (qui forment ensemble le cadre du cache-bouteille) sur le socle, voir dessin.

2-2 Utilisez 3 boulons M8 x 16mm pour fixer les supports au socle.

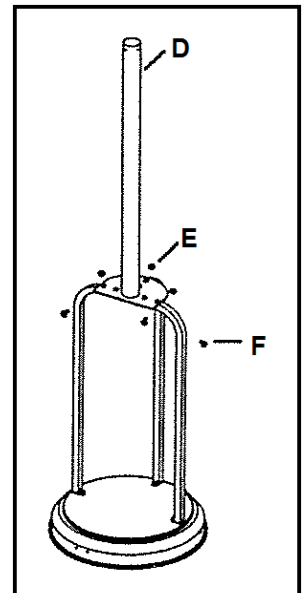
A = cadre B = socle C = boulon

Étape 3

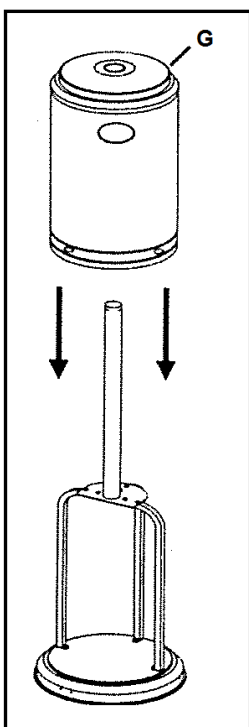
3-1 Placez le mât avec la plaquette de fixation sur le haut du cadre du cache-bouteille.

3-2 Utilisez 6 boulons M6 x 35mm avec des écrous pour fixer le mât au cadre.

E = écrou F D = mât E = écrou F = boulon



Étape 4

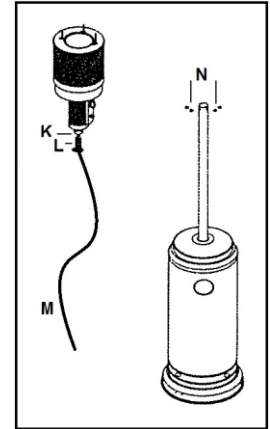
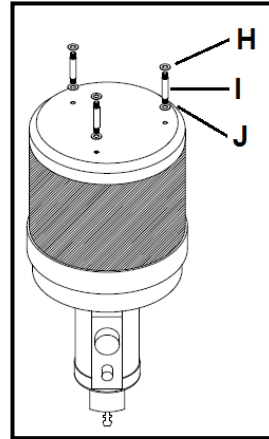


4-1 Placez le cache-bouteille sur le cadre.

G = cache-bouteille de gaz

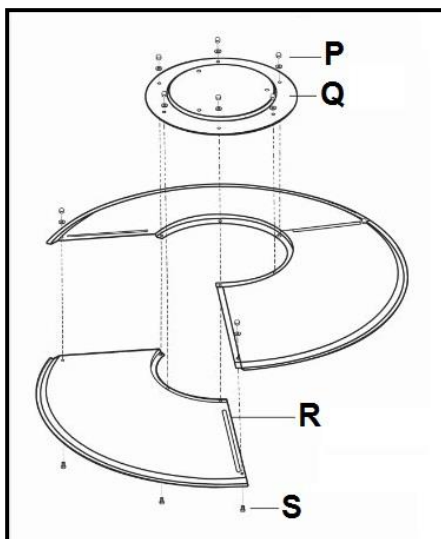
Étape 5

- 5-1 Insérez à présent les tiges (avec une rondelle) par une extrémité dans le capot supérieur du protège-flamme.
- 5-2 Vérifier que le tuyau de gaz en caoutchouc est monté ferme au côté inférieur du brûleur et laissez descendre le flexible dans le mât.
- 5-3 Placez le brûleur avec le panneau de commande et le protège-flamme sur le mât et fixez le tout avec 4 boulons M6 x 10mm. À premier les 4 boulons doivent être retirées de la partie inférieure du brûleur.
- 5-4 Tournez le régulateur de pression (Clés plates 17) sur l'extrémité du tuyau.



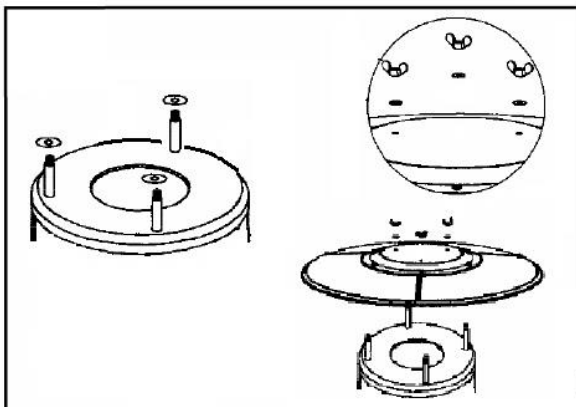
H = boulon d'entretoisement I = tige filetée J = rondelle K = entrée de gaz
L = presse-étoupe M = tuyau N = boulons

Étape 6



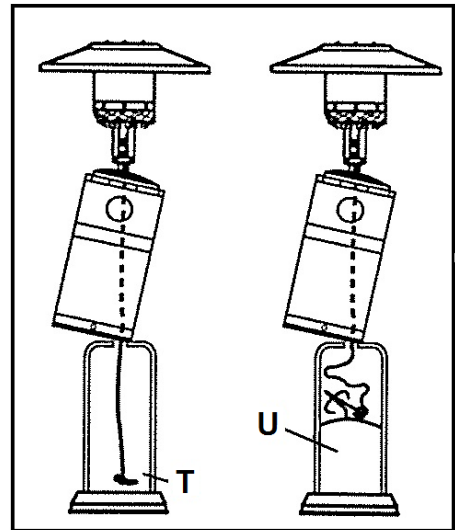
- 6-1 Retirez la pellicule protectrice avant de commencer le montage.
- 6-2 Fixez les 3 segments du dôme réflecteur entre eux et à la plaque centrale au moyen des 9 boulons, rondelles et les écrous chapeau.
- 6-3 Faites glisser 3 rondelles sur les tiges au-dessus du protège-flamme et placez le dôme réflecteur sur le brûleur de telle façon que les tiges coïncident avec les trous et que le dôme repose sur les boulons.
- 6-4 Glissez 3 rondelles sur les tiges filetées et fixez le tout avec 3 écrous papillons au-dessus du dôme.

P = écrou chapeau Q = plaque centrale
R = segment S = boulon



Étape 7

- 7-1 Fixez (si nécessaire) les roulettes au moyen des deux écrous, des quatre rondelles et des deux vis sur le socle du chauffage de terrasse.
- 7-2 Soulevez le cache-bouteille et posez-le sur le cadre.
- 7-3 Raccordez le détendeur à la bouteille de gaz et serrez fermement le raccord avec une clé anglaise réglable (voir : branchement et changement de bouteille de gaz).
- 7-4 Placez la bouteille de gaz entre le cadre.
- 7-5 Laissez redescendre le cache-bouteille sur le cadre.



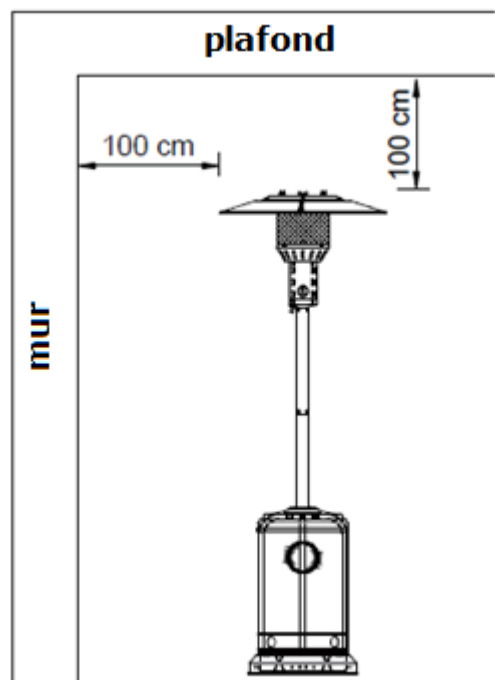
T = détendeur U = bouteille de gaz

Votre parasol chauffant est à présent assemblé.

Procédez à présent à un essai d'étanchéité complet : appliquez la solution savonneuse sur tout le « parcours » du gaz et vérifiez qu'il n'y a aucune fuite de gaz. Les raccords sont des zones à risques spécifiques : intensifiez les contrôles à ces endroits ! Si vous êtes à 100 % certain qu'il n'y a aucune fuite de gaz, vous pouvez utiliser le parasol chauffant. Voir également le chapitre : Contrôle d'étanchéité au gaz.

Localisation et mise en place

- Le parasol chauffant est destiné à un usage extérieur. Ne l'utilisez jamais dans des espaces présentant des risques d'explosion, par exemple dans des endroits où du gaz ou des matières facilement inflammables sont stockés.
- Veillez toujours à une ventilation suffisante.
- Choisissez un endroit à un écart suffisant de tous matériaux inflammables : observez une distance d'au moins 100 cm sur le haut et d'au moins 100 cm sur les côtés.
- Placez le parasol chauffant sur un support solide, stable, plat et horizontal.
- Pour protéger le parasol chauffant en cas de vent fort, ancrez-le au sol au moyen de sardines ou autres. Des points de fixation sont prévus à cet effet au niveau du socle (fixations



fournies). Les sardines ne sont pas fournies, mais elles doivent être adaptées à la nature du terrain.

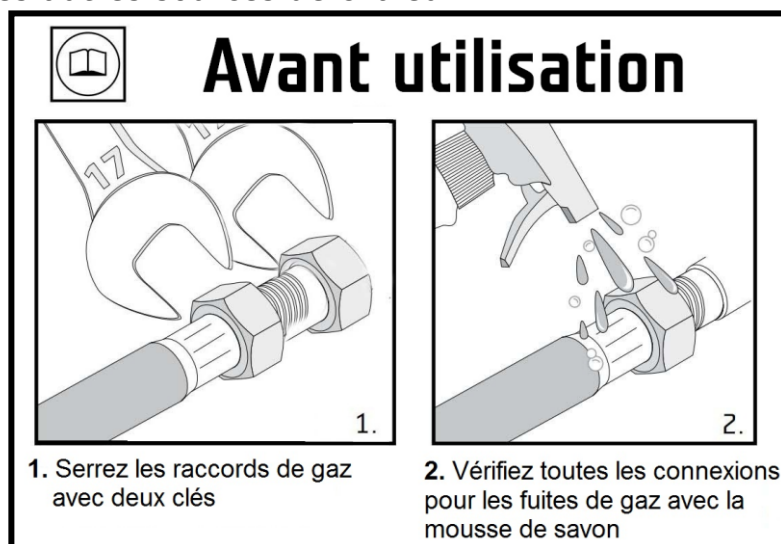
Exigences relatives au gaz

- Utilisez uniquement du propane ou du butane.
- La pression d'entrée maximale du détendeur ne peut dépasser 10 bars.
- Une pression d'alimentation minimale de 28 mbars est requise.
- Le détendeur et le tuyau à utiliser doivent être conformes aux prescriptions légales.
- Le tuyau doit mesurer 150 cm. Il doit être compatible butane/propane et conforme aux normes nationales en vigueur. Il doit en outre être équipé d'un raccord fileté.
- L'installation doit être effectuée en conformité avec les prescriptions légales pour le stockage et l'utilisation de gaz de pétrole liquéfié.
- Une bouteille de gaz cabossée, rouillée ou endommagée peut être dangereuse et doit être contrôlée par votre fournisseur de gaz. N'utilisez jamais une bouteille de gaz dont le robinet est endommagé.
- Ne raccordez jamais un récipient de gaz au parasol chauffant si ce récipient ne satisfait pas aux prescriptions !

Contrôle d'étanchéité au gaz

L'étanchéité des raccords du parasol chauffant a été contrôlée à l'usine avant expédition. Pour exclure la possibilité de dommages dus au transport ou à la haute pression, il convient de procéder à un nouveau contrôle d'étanchéité complet pendant l'installation, après le remplacement de la bouteille de gaz ou lorsque le parasol a été entreposé pendant une période prolongée. **Tous les contrôles d'étanchéité doivent être effectués avec une solution savonneuse, jamais avec une flamme !** Ne fumez pas pendant les contrôles. En cas de fuite de gaz (restez attentif à l'odeur), fermez immédiatement le robinet de la bouteille et éloignez l'appareil le plus possible des autres sources de chaleur.

- Effectuez le contrôle avec une bouteille de gaz pleine.
- Mettez le bouton de commande en position ARRÊT (OFF).
- Préparez une solution savonneuse composée d'une part égale de savon liquide et d'eau.
- Appliquez la solution savonneuse sur tout le système, en particulier au niveau des raccords, à l'aide d'un vaporisateur, d'une brosse ou d'un chiffon.



- Ouvrez l'alimentation de gaz. En cas de fuite, des bulles de savon apparaissent.
- Si vous constatez une fuite, fermez l'alimentation de gaz. Serrez plus fort l'élément qui fuit, ouvrez à nouveau l'alimentation de gaz et vérifiez. Si des bulles continuent à se former, contactez votre fournisseur.
- Tenez-vous à l'écart de tout feu ou d'étincelles lorsque vous procédez au test d'étanchéité et ne fumez pas !
- Si les signes de tuyau de gaz de fissures, déchirures ou endommager d'autres pièces, il doit être remplacé par un nouveau tuyau ou un tuyau de même longueur et de qualité équivalente. Remplacer au moins tous les 3 ans. Pour ce faire, utilisez une clef plate de 17 ; vous devez en utiliser deux du côté du brûleur. Après remplacement, vérifiez qu'il n'y a pas de fuite de gaz.

L'odeur du gaz

Un produit à forte odeur a été ajouté au gaz pour vous permettre de déceler une fuite de gaz. Le gaz est plus lourd que l'air ; par conséquent, essayez de sentir l'odeur juste au-dessus du sol !

Prenez immédiatement des mesures si vous sentez du gaz !

- Fermez immédiatement l'alimentation de gaz.
- Ne faites rien qui puisse produire une étincelle ou du feu afin d'éviter l'allumage du gaz. N'allumez et n'éteignez pas de l'électricité, ne craquez pas d'allumette, n'allumez pas de briquet, etc. et n'utilisez pas votre téléphone.
- Éloignez toutes les personnes de la source de gaz et laissez largement le temps au gaz de se disperser. Pendant ce temps, tenez-vous à l'écart ! Si vous continuez à sentir du gaz ou que vous n'êtes pas rassuré, appelez les pompiers.
- Confiez la réparation d'une fuite de gaz à du personnel qualifié !

Utilisation

La mise en service du parasol chauffant

- Ouvrez entièrement le robinet de la bouteille de gaz.
- Enfoncez le bouton de commande et tournez-le vers la position PILOT. Tenez le bouton enfoncé pendant au moins 60 secondes (au moins 90 secondes si vous venez de raccorder une nouvelle bouteille de gaz).
- Pendant que vous tenez le bouton de commande enfoncé, enfoncez plusieurs fois de suite le bouton d'allumage (igniter) jusqu'à ce que la veilleuse s'allume. Tenez le bouton de commande enfoncé pendant encore 30 secondes pour activer le thermocouple. Vous pouvez à présent relâcher le bouton de commande. Si la flamme ne s'allume pas, tournez le bouton



de commande à Off et attendez 5 minutes avant une nouvelle tentative est faite pour enflammer.

- Tournez à présent le bouton de commande vers la position minimale et laissez l'appareil fonctionner pendant cinq minutes. Ensuite, vous pouvez mettre le bouton de commande sur la puissance souhaitée : High = maximale.
- La veilleuse peut être observée et contrôlée en regardant par la petite lumière et son cache, qui se trouvent sur le côté du protège-flamme.

Arrêt du parasol chauffant

- Tournez le bouton de commande vers la position PILOT.
- Enfoncez le bouton de commande et tournez-le vers la position ARRÊT (OFF).
- Refermez entièrement le détendeur de la bouteille de gaz.

Comment connecter en toute sécurité une (nouvelle) bouteille de gaz à mon chauffe-terrasse Eurom?

Détachez l'ancienne bouteille de gaz

1. Éteignez le chauffe-terrasse avec le bouton de commande et fermez le robinet de gaz sur le dessus de la bouteille de gaz à la main. Même avec une bouteille de gaz vide. (Remarque: tourner fermé = tourner dans le sens horaire)
2. Laissez le chauffe-terrasse refroidir pendant au moins 15 minutes. Après 15 minutes, vérifiez qu'il n'y a aucune pièce incandescente nulle part.
3. Débranchez le régulateur de pression de l'ancienne bouteille de gaz à la main, (de préférence) n'utilisez aucun outil. (Remarque: dévisser = tourner dans le sens horaire)

Avant d'accoupler la nouvelle bouteille de gaz

1. Vérifiez que la nouvelle bouteille de gaz n'est pas endommagée et que le raccord au régulateur de pression est étanche. Si vous soupçonnez des dommages ou un dysfonctionnement, changez la bouteille de gaz chez votre fournisseur de gaz.
2. Vérifiez si le robinet de gaz de la bouteille de gaz vide et de la nouvelle bouteille de gaz est fermé (le robinet de gaz est tourné aussi loin que possible dans le sens des aiguilles d'une montre). Vérifiez que le joint de la soupape à gaz de la nouvelle bouteille de gaz est en bon état. Ne pas utiliser de joints supplémentaire.
3. Vérifiez si le tuyau de gaz présente des torsions ou des pliures.

Couple une nouvelle bouteille de gaz

1. Gardez toutes les sources d'inflammation possibles à l'écart. Pensez par exemple flammes nues, étincelles, cigarettes, surfaces chaudes, équipement électrique, etc.
2. Prendre des mesures pour empêcher la création de charges électrostatiques.
3. Évitez les étincelles de fer sur fer.
4. Vérifiez si le caoutchouc d'étanchéité noir est présent dans l'écrou-raccord du régulateur de pression et est en bon état.
5. Connectez le régulateur de pression à la bouteille de gaz. Serrez fermement l'écrou-raccord à la main, suffisamment pour obtenir une connexion étanche au gaz. (Remarque: serrer = tourner dans le sens antihoraire).

6. Ouvrez le robinet de gaz sur le dessus de la bouteille de gaz. (Remarque: ouvrir = tourner dans le sens antihoraire).
7. Lorsque vous entendez un sifflement, fermez immédiatement le robinet de gaz sur le dessus de la bouteille de gaz. La connexion n'est alors pas fermée. Serrez l'écrou-raccord du régulateur de pression.
8. Faites un test de fuite avec de l'eau savonneuse. Lorsque des bulles de savon se forment, la connexion n'est pas fermée. Fermez immédiatement le robinet de gaz sur le dessus de la bouteille de gaz. Serrez l'écrou-raccord du régulateur de pression.
9. Si aucune fuite n'a été détectée, vous pouvez allumer le chauffe-terrasse.

Stockage

- Vérifiez que le détendeur de la bouteille de gaz est bien fermé.
- Retirez le détendeur et le tuyau de la bouteille de gaz.
- Vérifiez la présence de détériorations au niveau de la bouteille de gaz et la bonne fermeture du détendeur. Si vous suspectez une détérioration ou une difficulté, échangez la bouteille de gaz auprès de votre fournisseur de gaz.
- Rangez toujours la bouteille de gaz dans un espace bien ventilé.
- Stockez le parasol chauffant sans bouteille de gaz dans un espace sec, sans poussière et sûr. Au besoin, si l'espace disponible ne suffit pas, vous pouvez démonter le dôme réflecteur et le brûleur et les stocker séparément. Utilisez si possible l'emballage d'origine pour plus de sécurité !
- Veillez toujours à ce que le parasol chauffant soit propre lorsque vous le rangez et assurez-vous qu'il soit exempt de poussières et d'impuretés lorsque vous le remettez en service.



Entretien et nettoyage

- Nettoyez les surfaces lisses avec un chiffon doux, éventuellement avec un peu de produit nettoyant pour l'acier. N'utilisez jamais de nettoyeurs facilement inflammables, acides ou abrasifs !
- Éliminez régulièrement les impuretés et les cendres du brûleur et du protège-flamme afin de garantir la sécurité d'utilisation de l'appareil.

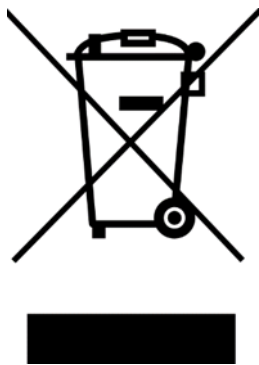
Anomalies et solutions

Anomalie	Cause	Solution
Le pilote ne s'allume pas	<ul style="list-style-type: none"> - Fermer la bouteille de gaz - Bouteille de gaz vide - La buse à gaz est bloquée - Air dans le système - Connexion lâche 	<ul style="list-style-type: none"> - L'ouvrir - Échange - (laisser) nettoyage - Ventilation en maintenant le bouton de commande sur la position du pilote pendant 90 secondes, comme lors de la mise sous tension - Vérifier et fermer
Le pilote ne reste pas allumée	<ul style="list-style-type: none"> - Saleté autour de la veilleuse - Connexion lâche - Thermocouple mauvais - Fuite de gaz dans le pipeline - Pression de gaz vide, bouteille presque vide 	<ul style="list-style-type: none"> - Nettoyage - Vérifier et fermer - Laisser remplacer - Vérifier et fermer ou remplacer - Échange
Le brûleur ne démarre pas	<ul style="list-style-type: none"> - Pression de gaz vide, bouteille presque vide - Buse cachée - Bouton de commande éteint - Thermocouple mauvais - La buse pilote n'est pas installée correctement - Chauffage de terrasse n'est pas horizontal 	<ul style="list-style-type: none"> - Échange - (laisser) nettoyage - Allumer - Laisser remplacer - Laisse bien la veilleuse - Placez le chauffe-terrasse sur une surface plane

Rating label

Model Modèle	THG 14000 BE Art.nr. 324099/324136	TERRASSTRALER OP GAS RADIATEUR DE TERRASSE À GAZ	EUROM [®] POWERFUL PRODUCTS
P - Druk / Pression	37 mbar		
Categorie / Catégorie	I3B/P(37)		
Land / Pays	BE		
Qn.	14kW - 1000 gr/h		
Batch. *****	PIN	0063CM7084	
 		CE 0063/**	

Élimination



Au sein de l'UE, ce symbole indique que ce produit ne peut être éliminé avec les déchets ménagers habituels. D'anciens appareils contiennent des matériaux précieux recyclables, qui doivent être reconditionnés pour ne pas nuire à l'environnement et à la santé humaine par une collecte incontrôlée des déchets. Par conséquent, nous vous prions de déposer vos anciens appareils dans un point de collecte destiné à cet effet ou de vous adresser au fournisseur où vous avez acheté l'appareil. Ce dernier veillera à ce qu'un maximum de pièces de l'appareil soient réutilisées.

Déclaration CE

Eurom
Kokostraat 20
8281 JC Genemuiden
les Pays-Bas

Déclare l'entière responsabilité de l'appareil suivant

Article: Chauffage de terrasse au gaz
Puissance: 14,0 kW
Modèle: THG 14000 & THG 14000 en acier inoxydable
Puissance: 14,0 kW
Réf .: 324099 & 324136

Conforme aux règles d'harmonisation suivantes:

Règlement sur les appareils de combustion à gaz: (UE) 2016/426

Directive RoHS sur la restriction des substances dangereuses:

(Directive RoHS sur la restriction des substances dangereuses) :

2011/65/EU&(EU)2015/863

Normes harmonisées appliquées:

GAR EN 14543:2017

Genemuiden, 03-12-2020

W.J. Bakker, dir. gén.

EUROM

Kokosstraat 20
8281 JC Genemuiden
The Netherlands
info@eurom.nl
www.eurom.nl

031220