



## ***HEFPLATFORM (MEWP) ECOLINE RS200***

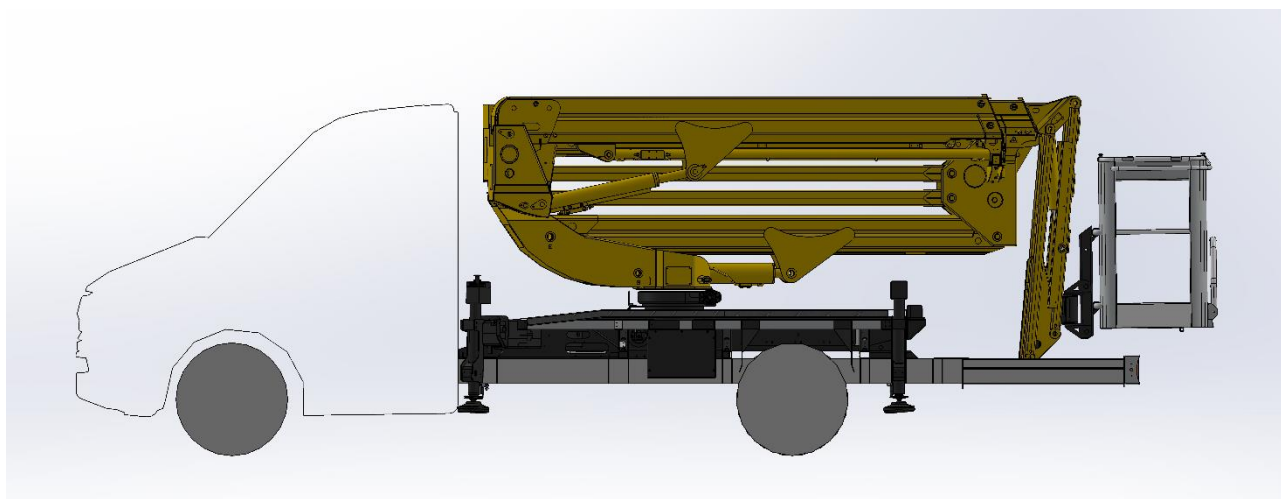
### **GEBRUIKERS- EN ONDERHOUDSHANDLEIDING CONTROLEREGISTER**



#### **Waarschuwing**

Een foutief gebruik van het toestel kan ernstige verwondingen of zelfs dood veroorzaken. De operatoren en de mekaniekers moeten deze handleiding lezen voor ze enig onderhoud geven.

Bewaar deze handleiding in de buurt van het toestel, zodat het ten allen tijde kan geraadpleegd worden of periodiek door de mensen die vertrouwd moeten zijn met de techniek.



Hoogwerkermodel:	<b>ECOLINE RS200</b>
Serienummer:	<b>R0211209</b>
Bouwjaar:	<b>2021</b>
Voertuig (merk, model):	<b>MERCEDES SPRINTER 314 CDI</b>
Chassisnummer:	<b>W1V9071331N144029</b>
Standaarduitrusting:	<ul style="list-style-type: none"><li>• Kooirotatie</li><li>• Aluminium kooi</li><li>• EASY - Stabiliserend systeem</li><li>• Go Home (optie)</li></ul>
Bijlagen:	<ul style="list-style-type: none"><li>• EG-verklaring van overeenstemming</li></ul>

Geen enkel deel van deze handleiding mag gekopieerd worden, bewaard worden in een bestandssysteem, doorgegeven worden aan derden in geen enkele vorm of op welke manier dan ook, zonder geschreven toestemming van RUTHMANN ITALIA SRL.

RUTHMANN ITALIA SRL behoudt het recht om zijn producten, op elk tijdstip en zonder kennisgeving, aan te passen of te verbeteren. Daardoor kan ook deze publicatie onderhevig zijn aan toekomstige veranderingen.

**INDEX**

*Garantievoorwaarden*

*Ontvangstbewijs van de handleiding en verklaring*

**1. VOORWOORD**

- 1.1. Doelstellingen en limieten van de handleiding.
- 1.2. Waar en hoe de handleiding te bewaren.
- 1.3. Wijzigingen van en aanvullingen op de handleiding.
- 1.4. Uitsluiting van de aansprakelijkheid.
- 1.5. Samenwerking tussen fabrikant en gebruiker.
- 1.6. Kenmerken voor de samenstelling van het "CONTROLEBOEKJE" vanwege de Belaste Instantie.
- 1.7. Wettelijke aspecten

**2. ALGEMENE NORMEN EN VOORZORGSMAATREGELEN**

- 2.1. Algemene voorschriften voor de veiligheid en het gebruik.
- 2.2. Voorzorgsmaatregelen (rest risico's).
- 2.3. Veiligheidsvoorschriften tijdens de werkzaamheden
- 2.4. Veiligheidsvoorschriften tijdens het onderhoud

**3. MARKERINGEN**

- 3.1. Ponsstempel.
- 3.2. Identificatieplaatje.

**4. EIGENSCHAPPEN VAN DE HOOGWERKER**

- 4.1 Beschrijving.
- 4.2 Technische gegevens.
- 4.3 Configuratie voor de openbare weg.
- 4.4 Werkdiagrammen.
- 4.5 Noodstop- en veiligheidsinrichtingen.
- 4.6 Toegestane hellingen.
- 4.7 Limieten voor omgevingsomstandigheden.
- 4.8 Geluidsemisatie.
- 4.9 Overige informatie.

**5. VERPLAATSING**

- 5.1 Rijden over de openbare weg.
- 5.2 Voertuig parkeren.
- 5.3 Montage/demontage van de hoogwerker.

**6. GEBRUIK EN WERKING**

- 6.1. Gebruiksomstandigheden en -limieten.
  - 6.1.1. Aansprakelijkheid van de gebruiker.
  - 6.1.2. Gebruik van persoonlijke beschermingsmiddelen.
  - 6.1.3. Veiligheidsvoorschriften – Plichten en verboden.
- 6.2. Installatie en plaatsing op de werkplek.
- 6.3. Beschrijving van de bedieningen in de cabine.
- 6.4. Beschrijving van de bedieningsorganen op het chassis.
- 6.5. Beschrijving van de bedieningen in de kooi.
- 6.6. Beschrijving van de hydraulische bediening van de stabilisator (noodprocedure).
- 6.7. Beschrijving van de hydraulische bediening van de gieken (noodprocedure).

**7. INSTRUCTIEBORDEN VOOR MANOEUVREREN EN GEBRUIK VAN HET TOESTEL**

7.1. Instructieborden de onderbouw en de bovenbouw.

**8. HOOFDGEBRUIKSFASE**

- 8.1. Inwerkingstelling.
- 8.2. Stabilisatie.
- 8.3. Betreding van de kooi en gebruik van de bedieningen.
- 8.4. Hoogwerker inschuiven.
- 8.5. Stempel inschuiven en machine stoppen.
- 8.6. Noodhandelingen.
- 8.7. Langdurige stilstand van de machine.
- 8.8. Nivellering van de kooi.
- 8.9. De machine opnieuw opstarten.
- 8.10. Kritieke omgevingsomstandigheden.
- 8.11. Overige functies van de draadbesturing.

**9. ONDERHOUD**

- 9.1. Algemeen advies.
- 9.2. Tabel met onderhoudsintervallen.
- 9.3. Tabel met smeermiddel en hydraulische olie.
- 9.4. Smering van de telescoopdelen en het kroonwiel.
- 9.5. Smeerplan.
- 9.6. Reiniging van de machine.
- 9.7. Controle olieniveau.
- 9.8. Afstelling van verstelbare pluggen.
- 9.9. Slijtage van schuifblokken.
- 9.10. Aandraaimoment schroeven controleren.
- 9.11. Microschakelaar en veiligheidssensoren.
- 9.12. Vervanging van de filterpatroon.
- 9.13. Sloop van hoogwerker

**10. ELEKTRISCH SYSTEEM****11. HYDRAULISCH SYSTEEM****12. WAARSCHUWINGEN****13. CONTROLEREGISTER**

- 13.1. Verwijzingen naar de wettelijke regeling.
- 13.2. Voorschriften voor de bewaring.
- 13.3. Voorschriften voor het invullen van het register.
- 13.4. Registerfiches.
  - 13.4.1. Eigenschappen van het "MOBIEL HEFPLATFORM".
  - 13.4.2. Vervanging onderdelen van het HEFPLATFORM.
  - 13.4.3. Ernstige defecten.
  - 13.4.4. Periodieke controles.

### **Garantievoorwaarden**

*Wij garanderen de regelmatige en efficiënte werking van de onderdelen van onze machines gedurende de periode aangegeven op het garantiecertificaat en conform de EEG.*

*Bij periodes van meer dan 48 bedrijfsuren per week, behouden wij ons het recht voor de garantieperiode proportioneel te verkorten.*

*De garantie is beperkt tot de fabricagefouten en heeft geen betrekking op de normale slijtage van de machine. De onderdelen die een duidelijk defect vertonen moeten portvrij worden teruggestuurd naar onze fabriek en worden u in een zo redelijk mogelijke termijn weer ter beschikking gesteld, gerepareerd of vervangen.*

*De verzendings- en transportkosten zijn te uwen laste.*

*Op straffe van nietigverklaring, dekt de garantie geen breuken, defecten of een gebrekkige werking veroorzaakt door:*

- *de verkeerde plaatsing en hantering van de machine;*
- *een gebrek aan ervaring, een oneigenlijk gebruik, overbelasting;*
- *een gebrek aan of onaangepast onderhoud;*
- *de laattijdige melding van de vastgestelde defecten;*
- *een ander gebruik dan het vooropgesteld gebruik;*
- *niet toegestane wijzigingen van allerhande aard aangebracht aan de machine en al wat de levering omvat, zonder de toestemming hiertoe;*
- *het gebruik van niet originele onderdelen en het niet naleven van de voorschriften bevat in deze handleiding.*

*Indien na een interventie tijdens de garantieperiode mocht blijken dat de interventie in kwestie niet te onzen laste was en de klant bijgevolg geen aanspraak kon maken op de garantie, worden alle aangegane kosten, de kost verbonden met de vervangen onderdelen en de eventuele tussenkomsten van ons personeel aangerekend aan de klant. Onderhoud en reparatie van het MHP wordt altijd in onze fabriek uitgevoerd.*

*Ingeval van een onderbreking van de activiteit voor reparatiedoeleinden, zelfs wanneer deze onder de garantie vallen, behouden wij ons het recht voor de nodige tijd te nemen (redelijk en gemotiveerd) voor de reparatie en de eliminatie van het aangeklaagd defect. Er kan geen aanspraak worden gemaakt op een schadeloosstelling voor de periode van inactiviteit of op een verlenging van de garantieperiode. Uitstel van lopende betalingen of de opzegging van lopende opdrachten worden niet aanvaard.*

**RUTHMANN ITALIA Srl** dankt u om te hebben gekozen voor een product uit ons gamma. Gelieve deze handleiding aandachtig door te nemen. U zult er immers alle nodige informatie in vinden voor uw veiligheid vóór en tijdens de hefmanoeuvres en voor een correct gebruik van de door u aangekochte machine. Wij verzoeken u bijgevolg de volgende waarschuwingen aandachtig en volledig te lezen. Deze handleiding moet op een gepaste plaats worden bewaard, zodat hij altijd in goede staat verkeert en tijdens het werk kan worden geraadpleegd.

De inhoud van de handleiding kan zonder voorafgaande kennisgeving of verdere plichten worden gewijzigd, met het oog op het aanbrengen van variaties en/of verbeteringen aan de reeds geleverde eenheden. Het is verboden om het even welk deel van deze handleiding te kopiëren of te vertalen, zonder de schriftelijke goedkeuring van RUTHMANN ITALIA S.r.l.

**TE VERZENDEN KOPIE****ONTVANGSTBEWIJS VAN DE HANDLEIDING EN VERKLARING**

De onderhavige handleiding, opgesteld conform de Nieuwe EG-Machinerichtlijn 2006/42/CE, is bestemd om de gebruikers te helpen correct gebruik te maken van voornoemde machine, teneinde schade aan personen of voorwerpen te voorkomen.

De voorschriften in deze handleiding dienen te worden nageleefd, om op een verantwoordelijke en veilige manier te werken met de machine.

Voor alle elementen en componenten die niet door ons worden geproduceerd, dient de gebruiker de specifieke bijlagen te raadplegen.

Aangezien het in ieder geval niet mogelijk is in deze handleiding alle mogelijke situaties aan te halen die zich tijdens het gebruik van de machine kunnen voordoen, is de Gebruiker verantwoordelijk voor de instandhouding van de "Veiligheid en Gezondheid", volgens de criteria van de EG-Richtlijnen en de geldende wetgeving.

Met dit blad wordt verklaard dat bij oplevering van de machine de fabrikant de handleiding heeft overhandigd en dat de gebruiker de verantwoordelijkheid op zich neemt om deze handleiding aandachtig te lezen en de erin bevatte voorschriften toe te passen.

Het is verboden om het even welk deel van dit document te kopiëren of te vertalen, zonder de schriftelijke goedkeuring van de fabrikant.

Gelieve in te vullen en terug te sturen naar:

RUTHMANN ITALIA S.r.l.

Via Santa Maria del Piano di Sotto, 91/B

Località Santa Maria del Piano

47854 Montescudo (Rimini) – ITALIA

Bij deze verklaar ik de Handleiding met code ..... in ontvangst te hebben genomen.

Voor:

Hefplatform: ..... Serienummer.....

Datum ..... Stempel bedrijf.....

Handtekening verantwoordelijke.....

Afdeling.....

**WIJ DANKEN U VOOR UW KEUZE VAN EEN RUTHMANN BLUELIFT HEFPLATFORM  
DIT PRODUCT IS ONTWERPEN EN GEMAAKT DOOR RUTHMANN ITALIA S.r.l.**

## 1. VOORWOORD

In de lidstaten van de Europese Unie, is de machine bij oplevering voorzien van:

- De handleiding in de taal van uw land
- Het plaatje van de fabrikant met CE-Merktken aangebracht op de machine
- De EG-conformiteitsverklaring.

### 1.1. DOELSTELLINGEN EN LIMieten VAN DE HANDLEIDING

De onderhavige handleiding is in het bijzonder gericht op de eigenaars van het MOBIEL HEFPLATFORM, en in het algemeen op al wie om een of andere reden betrokken is bij het vervoer op de weg, het gebruik, het toezicht op en het onderhoud van de machine, tot de uiteindelijke ontmanteling ervan.

De handleiding is bestemd om:

- het gebruik van het MOBIEL HEFPLATFORM volgens het ontwerp toe te lichten;
- de belangrijkste technische kenmerken van het apparaat te illustreren;
- de kenmerkende gegevens te leveren aan de belaste instantie, voor de samenstelling van het "CONTROLEBOEKJE";
- de voorschriften te geven voor de positionering en het gebruik van het MOBIEL HEFPLATFORM;
- de veiligheidssystemen te beschrijven;
- de voorschriften te leveren voor het onderhoud en de gewone reparaties;
- een hulp te vormen bij de vorming van het personeel;
- voorschriften te geven voor het invullen van het controleregister.

Deze handleiding vervangt in geen enkel geval de degelijke ervaring die technici opgedaan hebben dankzij het gebruik van gelijkaardige apparaten, of de ervaring die zijn zullen opdoen met het apparaat in kwestie, onder leiding van personeel die een dergelijke vorming reeds genoten heeft, volgens de aanwijzingen in hoofdstuk 5.

Het gebruik van het MOBIEL HEFPLATFORM is niet alleen onderworpen aan de naleving van de voorschriften in deze handleiding, maar ook aan alle specifieke veiligheidsnormen van kracht in het land waarin het apparaat gebruikt wordt.

### 1.2 WAAR EN HOE DE HANDLEIDING TE BEWAREN

De handleiding maakt wezenlijk deel uit van het apparaat en moet dusdanig voor latere raadplegingen aan boord van het MOBIEL HEFPLATFORM worden bewaard. De handleiding wordt bewaard in de cabine van het voertuig, ofwel op een droge plaats, afgeschermd van rechtstreeks zonlicht.

Indien de handleiding ongewild beschadigd mocht raken, kan u aan RUTHMANN ITALIA S.r.l. een kopie vragen.

### 1.3 WIJZIGINGEN VAN EN AANVULLINGEN OP DE HANDLEIDING

De handleiding verwijst naar de technische kennis op het moment waarop het MOBIEL HEFPLATFORM op de markt werd gebracht. De handleiding kan bijgevolg niet ongepast of onvolledig worden geacht omwille van het feit dat wijzigingen of integraties werden uitgevoerd in het kader van nieuwe wetsbepalingen, de update van geharmoniseerde normen en/of de verwerving van nieuwe kennis.

**RUTHMANN ITALIA S.r.l.** behoudt zich het recht voor om de eigen productie en de relatieve handleidingen aan te passen in functie van de evolutie van de techniek, de verwerving van nieuwe ervaring en/of de verandering van wetsbepalingen, zonder de verplichting tussen te komen voor de machines die eerder al op de markt werden gebracht en hun relatieve handleidingen.

**RUTHMANN ITALIA S.r.l.** kan evenwel de handleiding voor het gebruik en het onderhoud van de eerder op de markt gebrachte producten wijzigen en/of vervolledigen, wanneer dit om verantwoorde redenen nodig wordt geacht.

## VERTALING VAN DE ORIGINELE HANDLEIDING

In dit geval, ontvangen de eigenaars van deze machines de update- of wijzigingsbladen. Deze bladen maken dan wezenlijk deel van de handleiding, moeten zorgvuldig worden bewaard samen met deze handleiding en moeten, ingeval het MOBIEL HEFPLATFORM wordt verkocht, worden overhandigd aan de nieuwe eigenaar.

**1.4 UITSLUITING VAN DE AANSPRAKELIJKHEID**

RUTHMANN ITALIA S.r.l., wijst, in de hoedanigheid van fabrikant, alle aansprakelijkheid af voor problemen te wijten aan:

- een oneigenlijk gebruik van het MOBIEL HEFPLATFORM;
- het gebruik door niet opgeleid personeel of personen die niet in de geschikte lichamelijke condities verkeren;
- het gebruik dat ingaat tegen de veiligheidsvoorschriften voorzien door de geldende gemeenschaps- of nationale wetgevingen ter zake;
- ongepaste eigenschappen van het terrein;
- het totaal of deels niet in acht nemen van de voorschriften voorzien in deze handleiding;
- het niet in acht nemen van de onderhoudsvoorschriften gegeven in deze handleiding
- wijzigingen of reparaties die niet geautoriseerd werden door de fabrikant
- het gebruik van niet originele wisselonderdelen verschillend van die aangegeven in de catalogus "HANDLEIDING WISSELOUNDERDELEN"
- buitengewone omstandigheden.

**1.5 SAMENWERKING TUSSEN FABRIKANT EN GEBRUIKER**

Voor zover dit mogelijk is, levert RUTHMANN ITALIA S.r.l. bijkomende of meer gedetailleerde informatie aan de gebruikers die dit nodig achten en dit vragen.

RUTHMANN ITALIA S.r.l. gaat overigens dieper in op elk voorstel tot verbetering dat de gebruiker voorstelt, met het oog op de ontwikkeling van onderhavige handleiding.

Indien het apparaat overgedragen wordt, dient de gebruiker de naam van de nieuwe eigenaar te melden aan RUTHMANN ITALIA S.r.l., zodat het MOBIEL HEFPLATFORM bij noodzaak aan aanvulling of een mededeling vanwege de fabrikant makkelijker kan worden opgespoord.

**1.6 KARAKTERISTIEKE GEGEVENS DIE DOOR DE AANGEMELDE INSTANTIE IN HET "CONTROLEBOEKJE" GEREgistREERD MOETEN WORDEN**

Hieronder volgende de karakteristieke gegevens die in het "controleboekje" geregistreerd moeten worden:

**HOOGWERKER ECOLINE RS200**

Model	: ECOLINE RS200
Max. draagvermogen kooi	: 250 kg
Max. hoogte boven de grond	: 18 m (from the bottom of cage)
Max. lateraal bereik	: 10,5 m (120 kg) - 8,90 m (200 kg) – 8,10 m (250 kg)
Kooi afmetingen	: 1300 x 700 x 1100 mm
Materiaal kooi	: aluminium
Toegang tot kooi	: via een hekje aan de voorkant dat geopend kan worden door een specifieke balk met automatische sluiting omhoog te halen. De kooi is voorzien van een ladder om de toegang te vereenvoudigen.
Kooirotatie	: $\pm 80^\circ$
Rotatie draaimechanisme	: $360^\circ$ (opt. $220^\circ+220^\circ$ )
Gewicht hoogwerker	: 1569 kg
Max. handmatige kracht	: 400 N (kracht die bedieners in de kooi kan uitoefenen)
Max. windsnelheid	: 45 km/h (windkracht 6 op de schaal van Beaufort)
Spanning elektrische installatie	: 12 V
Inhoud olietank	: 40 l
Max. helling wagen	: $1^\circ$ (t.o.v. het horizontale vlak)



## VERTALING VAN DE ORIGINELE HANDLEIDING

Max. druk hydraulisch systeem	: 210 bar
Pompdebiet	: 15,73 l/min (motor in ruststand) – 21,45 l/min (motor met gaspedaal)
Toeren per minuut – TPM	: 1100 tpm (motor in ruststand) – 1500 tpm (motor met gaspedaal)
Voertuigmodel	: MERCEDES SPRINTER 314 CDI
GVW	: 3,5 t
Wielbasis	: 3665 mm
Afstand stempelas	: 3155 mm
Stempelbereik	: Voor 2980 mm - Achter 1950 mm
Max. reactie op de grond	: Voor 2275 kg - Achter 1752 kg

**BEKNOPTE BESCHRIJVING VAN DE HOOGWERKER**

Deze hoogwerker is ontworpen om op een motorvoertuig voor gebruik op de openbare weg te worden gemonteerd. Ze is opgebouwd uit:

- **een structuur (platform)** bestaande een draaimechanisme dat kan draaien dankzij een koppelschotel met kogellager. Op de top van de koepel is een scharnierende giek bevestigd, die is verbonden met een telescoopgiek (met 3 uitschuifbare elementen), een giekarm en een korfsteun. Op dit laatste element is de korf scharnierend bevestigd.
- **een dragende basisstructuur (basis contraframe)** gemaakt van longitudinale elementen en dwarsliggers waar de koppelschotel van het draaimechanisme aan is bevestigd. Het contraframe bevat verder 4 stempels en een olietank.
- een **hydraulische uitrusting** die de bewegingen van de machine aanstuurt.
- een **elektrische uitrusting** het elektrische systeem van het voertuig voedt.

Alle bewegingen van de machine worden hydraulische aangestuurd en er is altijd een bijbehorend veiligheidsventiel voorzien.

De hoogwerker is voorzien van een handbediend nooddaalsysteem dat uitsluitend gebruikt mag worden in het geval van een defect en/of als het hoofdvoedingscircuit een storing vertoont.

**1.7 WETTELIJKE ASPECTEN**

De wettelijke plichten van de eigenaar van de machine verschillen naargelang het land waarin de machine in werking wordt gesteld. Het is bijgevolg raadzaam zich te informeren over de procedures voorzien in uw gebied. Dit kan bij de instanties belast met de veiligheid op de werkplaats. Om de archivering van de documenten te verbeteren en de interventies ter wijziging/assistentie te noteren, werd op het einde van deze handleiding een speciale sectie voorzien, "Controleregister" genaamd.

In Italië, is de eigenaar van het Hefplatform verplicht de inwerkingstelling van de machine aan te geven bij het volgens territorium bevoegde INAIL.

Het INAIL staat in voor het uitdelen van het "controleboekje" waarin uitsluitend de gegevens met betrekking tot de reeds in gebruik genomen machine staan of de gegevens die afgeleid kunnen worden uit de handleiding. Vervolgens stuurt het INAIL een kopie van het boekje naar de toezichtsorganen per territorium (plaatselijk medisch centrum of ARPA (Regionaal Bureau voor Preventie en Milieu) die belast zijn met de verplichte periodieke (jaarlijkse) controles.

De jaarlijkse controles zijn verplicht en worden ook in afwezigheid van het "controleboekje" uitgevoerd. In Italië moet de eigenaar van het Hefplatform per aangetekende brief de periodieke controle aanvragen aan de territoriaal bevoegde toezicht raad (plaatselijk medisch centrum of ARPA (Regionaal Bureau voor Preventie en Milieu), minstens twintig dagen vóór het einde van het jaar, vanaf het moment van de aankoop of de laatst uitgevoerde periodieke controle.

Indien het Hefplatform van eigenaar verandert, moet de nieuwe eigenaar in Italië de overname verplicht aangeven bij de territoriaal bevoegde toezichtsorgaan (plaatselijk medisch centrum of ARPA (Regionaal Bureau voor Preventie en Milieu) en een kopie bijvoegen van:

- De conformiteitsverklaring afgegeven door de fabrikant;
- De verklaring van indienststelling vanwege de eerste eigenaar.

## 2. GENERAL INSTRUCTIONS AND OPERATIONAL PRECAUTIONS

De machine die beschreven wordt in deze handleiding is een Hefplatform bestemd voor het heffen van personen en materiaal (uitrustingen en bewerkt materiaal) met het oog op onderhoudswerkzaamheden, installatie, reiniging, schilderwerken, verwijdering van vernislagen, zandstralen, solderen, enz.

**Gebruik de machine niet voor andere werkzaamheden dan die waarvoor ze ontworpen is.**

**Er zijn ten minste 2 bedieners nodig om de hoogwerker te gebruiken:**

- **een bediener op de grond**, die het werk controleert en in geval van nood kan ingrijpen,
- **een bediener** in de mand om het platform te manoeuvreren.

Indien er 2 bedieners in de mand zitten, moet slechts één van hen de manoeuvres uitvoeren.

Een van de bedieners moet in het bezit zijn van een rijbewijs voor het besturen van het voertuig waarop de MEWP is gemonteerd.

Het max. toegelaten draagvermogen (naargelang het model) is als volgt onderverdeeld:

- voor elke persoon wordt rekening gehouden met een last van 80 kg;
- voor de uitrusting wordt op 40 kg gerekend;
- de overige last is het bewerkt materiaal;
- het is verboden dieren te transporteren.

Overschrijd in elk geval **NOOIT** het draagvermogen beschreven in de handleiding en aangegeven op het plaatje van de fabrikant en op de stickers aangebracht op de machine (vervang onleesbare stickers door nieuwe originele stickers).

Alle lasten moeten in de kooi worden gepositioneerd; het is verboden lasten te heffen die aan het platform of de hefstructuur hangen (ook niet wanneer het max. draagvermogen wordt gerespecteerd).

**Het is verboden panelen met grote afmetingen te transporteren, omdat deze de windweerstand vergroten en bijgevolg het risico voor kanteling beduidend vergroten.**

Op dit model is er een momentbegrenzer die de opwaartse beweging het heffen van de hoofdgiek en telescoopgiek remt in functie van het gewicht in de kooi. Het bestaat uit een elektronisch systeem dat automatisch het gewicht in de kooi meet (max 250kg) en dat aan de hand van die gegevens het maximaal zijdelings bereik t.o.v. de graad van de hoofd arm binnen de toegestane waardes houdt. Een de uiterste toegestane parameter is bereikt stopt zowel de daling van de hoofdarm, als de extractie van de uitschuifbare elementen, als het hijsen van de jibarm. Om de operatie te resetten moet je de uitschuifbare elementen intrekken en/of de hoofdarm hijsen en/of de jibarm laten zakken.

**De machine kan niet gebruikt worden in zones met wegverkeer; Wanneer er gewerkt wordt in publieke zones, baken dan het werkgebied van de machine altijd af met gepaste waarschuwingen.**

**Gebruik de machine niet om vrachtwagens of andere voertuigen te slepen.**



**WAARSCHUWING**

### 2.1 ALGEMENE VOORSCHRIFTEN VOOR DE VEILIGHEID EN HET GEBRUIK

- **Vermijd gevaarlijke situaties**
- **Het niet in acht nemen en begrijpen van de veiligheidsvoorschriften en -instructies in deze handleiding kan leiden tot ernstig of dodelijk letsel.**
- Het gebruik van het platform is voorbehouden aan opgeleid personeel die in goede lichamelijke en psychische conditie verkeren, om borg te staan voor het vereiste niveau van vaardigheid en concentratie.
- De hoogwerker is geschikt voor bovenhandse werkzaamheden vanuit de kooi. De hoogwerker mag uitsluitend worden gebruikt door ervaren personeel dat de plaats en werking van alle bedieningen, instrumenten, indicatoren, verklikkers en borden kent. De operator moet de procedures voor werkzaamheden op de hoogwerker kennen, alvorens deze in werking te nemen. Een correct gebruik van de hoogwerker betekent dat een ervaren operator aan de grond en een of meer operators in de kooi

## VERTALING VAN DE ORIGINELE HANDLEIDING

aanwezig is voor de controle van de machine. De operator moet tijdig kunnen ingrijpen om gevaarlijke situaties te vermijden en, indien nodig, noodmanoeuvres te verrichten.

- **De hoogwerker kan geïnstalleerd worden op een vrachtwagen die voor gebruik op de openbare weg is goedgekeurd. Controleer of het voertuig aan de toepasselijke wetgeving voldoet, alvorens over de openbare weg te gaan rijden.**
- Raadpleeg de gebruikers- en onderhoudshandleiding van de vrachtwagen, alvorens werkzaamheden aan de basismachine te verrichten.
- **Breng een EHBO-kit en een brandblusser aan in de vrachtwagen. Gebruik ze in overeenstemming met de toepasselijke wetten.**
- Vóór het werk, wordt gecontroleerd of de ondergrond het gewicht van het platform, de personen en de uitrustingen kan dragen.
- Het maximaal toegelaten gewicht aangeduid op de plaatjes aangebracht op de machine dient niet te worden overschreden.
- Kom niet aan de veiligheids- en max. drukkleppen
- Kom niet aan sensoren en elektrische veiligheidsapparaten.
- Geen enkel onderdeel van de uitrusting wordt gewijzigd of gemanipuleerd.
- Kom niet aan de veiligheids- of ijkrichtingen.
- Controleer wekelijks het niveau van de hydraulische olie in het reservoir
- Controleer vóór het manoeuvreren van het platform altijd of er zich in het werkgebied geen onbevoegde personen en/of dieren bevinden.
- Voer de voorgeschreven periodieke onderhoudsbeurten uit.
- **Stop de machine onmiddellijk en licht de verantwoordelijke in als de werking of veiligheid van de machine duidelijke wijzigingen vertonen. Spoor de oorzaak op van de aangetaste beveiliging of de storing in de werking.**
- Nader de plaats van de interventie bij lage snelheid en wees uiterst voorzichtig op hellingen, verplaats de machine altijd in de rijrichting en niet lateraal ten opzichte van de helling.
- Vermijd bruuske omkeermanoeuvres, om terug slagen op het platform en de structuur te vermijden.
- Breng de machine tot stilstand zodat het platform zo dicht mogelijk bij de plaats van de interventie gebracht wordt. Controleer de aanwezigheid van gevaarlijke obstakels in het werkgebied alvorens om het even welk manoeuvre uit te voeren.
- Ga bij het manoeuvreren altijd voorzichtig en rustig te werk. Overhaastige bewegingen kunnen ongevallen veroorzaken
- Let op het gevaar voor verplettering wanneer de reling van het platform gegrepen wordt.
- Bij het manoeuvreren van het platform, wordt altijd in de verplaatsingsrichting van het platform gekeken.
- Tijdens het manoeuvreren is de aanwezigheid van een geautoriseerd en opgeleid operator verplicht, om de noodbedieningen op de basis van de machine te bedienen.
- Het vak van de noodbedieningen moet altijd gesloten zijn en wordt alleen in noodsituaties geopend.
- **Het gebruik van persoonlijke beschermingen zoals een helm, veiligheidsgordels, enz. is verplicht.**
- Het centraal opstaand element dat toegang biedt tot het platform wordt verlaagd of het toegangshek wordt gesloten vóór het gebruik.
- Stap niet op en van de machine wanneer deze in beweging is.
- De gebruiksvoorschriften dienen nauwkeurig en in chronologische volgorde te worden opgevolgd.

## 2.2 VOORZORGSMATREGELEN (RESTRISICO'S)

### ELEKTRISCHE LEIDINGEN



**Deze machine is niet elektrisch geïsoleerd en biedt geen enkele bescherming tegen het contact met onder spanning staande elektrische leidingen of in de buurt ervan. Werken in de onmiddellijke nabijheid van een elektrische leiding is uiterst gevaarlijk.**

## VERTALING VAN DE ORIGINELE HANDLEIDING

De elektrische ontladingen komen ook tot stand wanneer twee lichaam niet in aanraking komen met elkaar. Het volstaat dan dat ze elkaar op minder dan de veiligheidsafstand naderen. Deze veiligheidsafstand bedraagt 5 (vijf) meter tot 50.000 volt en 10 meter boven de 50.000 volt.

Deze waarden zijn absoluut minimaal: voor geen enkel onderdeel van de machine en in geen enkele werkfase mogen deze limieten worden overschreden.

*In sommige landen kan de wet verschillende limieten voorstellen waaraan de operator zich altijd dient te houden.*

Naast het in acht nemen van de door de wet voorgeschreven minimumafstand, worden een aantal voorzorgsmaatregelen aangeraden om het risico voor ongevallen te beperken:

1. Vraag de elektriciteitsmaatschappij de stroomtoevoer te onderbreken en de leiding te aarden;
2. Wanneer het niet mogelijk is de stroomtoevoer te onderbreken, worden alle onderdelen van de machine op een veel grotere dan de verplichte afstand gehouden, rekening houdend met het feit dat de elektrische leidingen door de invloed van de wind kunnen schommelen;
3. Personen die niet betrokken zijn bij de werking van de machine, moeten zo ver mogelijk buiten het werkgebied blijven;
4. Ga altijd met de nodige voorzichtigheid te werk;
5. Gebruik waar mogelijk beschermingen: seininrichting die de nabijheid van een elektrische leiding, een dwarse of hoogteafbakening aangeven. Houd er rekening mee dat uitrustingen zoals de aardleiding van de machine of beschermingen op het werkvlak of de uitschuifbare constructie weinig of geen bescherming tegen elektrische ontladingen bieden.

Wanneer wordt gewerkt in de buurt van radio- televisie- of radarzenders, kan de machine een inductiehoogspanning ontvangen die aanleiding kan geven tot pijnlijke schokken en brandwonden, omwille van de oververhitting van de metalen structuren van het platform. Tref de nodige voorzorgsmaatregelen en raadpleeg de technici van de betreffende stations.

**Wat te doen bij een toevallig contact tussen een onderdeel van de machine en de onder spanning staande elektriciteitsleidingen:**

1. Reageer niet impulsief en panikeer niet; indien u niet rechtstreeks zelf in contact gekomen bent, bent u redelijk geïsoleerd. Spring niet van het platform. Naast trauma's te wijten aan de val, blijft het risico voor elektrische schokken bestaan omdat ook het terrein rond de machine in meer of mindere mate onder spanning staat;
2. Indien de hoogte dit toelaat, springt u zo ver mogelijk en verwijdert u zich met springende bewegingen en met de voeten tegen elkaar zo ver mogelijk van de machine;
3. De eventuele hulpverleners mogen de machine alleen benaderen wanneer een droge houten loopbrug werd aangelegd;
4. Evacueer onmiddellijk alle personen uit de zone rond de machine;
5. Indien de machine nog werkt, probeer dan het contact met het obstakel weg te nemen door de machine te verplaatsen in de richting tegenover de richting die het contact veroorzaakt heeft;
6. Indien u er niet in slaagt het contact met de elektrische leiding te onderbreken, blijft u zitten tot de elektrische leiding werd uitgesloten;
7. Wanneer u zich weer in een veilige zone bevindt, wordt de machine stilgelegd en gecontroleerd of het schade opgelopen heeft.



**HET IS VERBODEN DE MACHINE TE GEBRUIKEN ALS SOLDEERMASSA!!!**

**INVLOED VAN DE WIND**

De machine kan worden gebruikt bij windsnelheden tot 12,5m/s of 45 km/u.

Houd rekening met hevige windstoten wanneer wordt gewerkt tussen gebouwen die dicht tegen elkaar staan, omwille van het "windtunnel"-effect.

## VERTALING VAN DE ORIGINELE HANDLEIDING

Let altijd goed op wanneer vlakbij gebouwen wordt gewerkt; plotse windvlagen kunnen de machine doen schommelen en de ledematen van de operator pletten tussen de rand van de kooireling en het obstakel.

**Het is raadzaam altijd een redelijke afstand waar te nemen tussen eventuele obstakels en de kooi, tijdens alle handelingen.** Vermijd volle panelen te heffen die het zeileffect creëren, wat gevaarlijk is voor de stabiliteit van het platform.

**Het is verboden het platform te heffen bij krachtige windstoten.**

TABEL met de schaal van BEAUFORT				
WINDKRACHT		WINDSNELHEID		INVLOED OP HET VASTELAND
GRADEN	SCHAAL VAN BEAUFORT	m/sec	Km/h	
0	Windstil	0 - 0,2	1	Geen wind, de rook stijgt verticaal
1	Zwakke wind	0,3 – 1,5	1 – 5	De windrichting wordt aangegeven door de rook maar niet door de windzak
2	Zwakke wind	1,6 – 3,3	6 – 11	Ritselende bladeren, windzak in beweging
3	Matige wind	3,4 – 5,5	12 – 19	Bewegende bladeren en twijgjes, wapperende vlaggen
4	Matige wind	5,5 – 7,9	20 – 28	Oplaaierend stof en vellen papier, bewegende twijgjes en takjes
5	Vrij krachtige wind	8 – 10,7	29 – 38	Kleinere boompjes bewegen heen en weer, beweging op wateroppervlak
6	Krachtige wind	10,8 – 13,8	39 – 49	Grote takken bewegen, moeilijkheid bij openhouden van paraplu
7	Harde wind	13,9 – 17,1	50 – 61	De bomen bewegen heen en weer, moeilijkheid bij het lopen tegen de wind in
8	Stormachtige wind	17,2 – 20,2	62 – 74	Takken breken af, moeilijkheid bij het lopen
9	Storm	20,3 – 24,4	75 – 88	Beperkte schade aan gebouwen, wegvliegende dakpannen
10	Zware storm	24,5 – 28,4	89 – 102	Ontwortelde bomen, ernstige schade aan gebouwen

**LICHTE BRANDWONDEN, GEVAAR VOOR ONTPLOFFING EN BRAND**

Vermijd de aanraking met hete oppervlakken of hete olie; stop de machine als olie lekt of naar buiten spuit



De accu's bevatten zuur.

Wanneer aan de accu's wordt gewerkt, wordt verplicht beschermende kledij, werkhandschoenen en een veiligheidsbril gedragen. Ingeval van toevallig contact met het zuur, de huid onmiddellijk schoonmaken en overvloedig spoelen met water.



De motor niet starten wanneer de geur of gassen van LPG, benzine, dieselolie of andere explosieve stoffen wordt waargenomen.

**Vul geen brandstof bij terwijl de motor draait.**

Vul brandstof bij en vervang de accu op een open en goed verluchte plaats, ver verwijderd van vonken, naakte vlammen en brandende sigaretten.

VERTALING VAN DE ORIGINELE HANDLEIDING

Start de motor van de vrachtwagen uitsluitend in een goed geventileerde ruimte en nooit in gesloten of ondergrondse ruimten. Controleer of niemand binnen het bereik van de hoogwerker aanwezig is, alvorens de hoogwerker in gebruik te nemen.

**GEVAAR VOOR KANTELING**



**Controleer of de grond stevig is, alvorens de stemoels aan te brengen. Plaats de hoogwerker op een vlakke, stevige en compacte ondergrond om de stabiliteit te waarborgen.**

Indien moet worden gewerkt op een weinig consistente ondergrond, moeten onder de steunplaten van de stabilisators harde houten planken of stalen platen met een gepaste dikte worden aangebracht om het steunoppervlak te vergroten en de specifieke druk op de ondergrond beduidend te verminderen.



**Controleer of er geen kuilen, putten of ongedrondse leidingen aanwezig zijn in het gebied waar de machine gestabiliseerd wordt. Hierdoor kan de grond inzakken. De afstand tussen de stempels en afgravingen moet minstens twee keer zo groot als de diepte van de afgraving zijn.**



**Plaats de machine niet op gladde oppervlakken, zoals een natte marmeren vloer**

Onder de zwaarste omstandigheden oefent een enkele stempelplaat een druk uit van 2275 kg voor de voorste stempels en 1752 kg voor de achterste stempels.

Om te voorkomen dat één of meerdere stabilisators wegzinken, moet men het draagvermogen van de ondergrond kennen. De afmetingen van de steunplaat of de grondplaten wordt berekend met de volgende formule:

$$\text{TOTALE DRUK / DRAAGVERMOGEN TERREIN} = \text{STEUNOPPERVLAK IN cm}^2$$

Vb. druk van 800 kg op terrein met draagvermogen van 4 kg/cm<sup>2</sup>

De minimale afmeting van de steunplaat bedraagt 800/4 = 200 cm<sup>2</sup>

TABEL WAARDEN DRAAGVERMOGEN ONDERGROND:	
TYPE ONDERGROND	WAARDE DRAAGVERMOGEN IN Kg/cm <sup>2</sup>
Niet compacte aanvulaarde	0 – 1
Modder, turf, enz.	0
Zand	1,5
Grind	2
Rulle aarde	0
Zachte aarde	0,4
Harde aarde	1
Halfvaste aarde	2
Vaste aarde	4
Rots	15 - 30

Note: Deze waarden zijn indicatief. Gelieve in twijfelgevallen het draagvermogen na te gaan. In het geval van boven vloeren van cement, bruggen, enz. wordt de fabrikant van deze constructies aangesproken.

**Het chassis van het platform wordt perfect horizontaal geplaatst aan de hand van een optische waterpas. (Max. toegelaten neiging 1° aangegeven door de meest externe zwarte cirkel van de waterpas)**

**Het elektronische veiligheidssysteem voorkomt dat de giek kan bewegen wanneer het frame meer dan 1,5° overhelt.**

## VERTALING VAN DE ORIGINELE HANDLEIDING



Het is verboden het platform te gebruiken op een mobiel oppervlak (vb. het laadbord van een vrachtwagen) of een oppervlak dat op andere structuren steunt, ook al zijn dit vaste structuren.



Het is verboden het max. draagvermogen van het MOBIEL HEFPLATFORM dat 250 kg bedraagt te overschrijden (twee personen, materiaal en elektrisch gereedschap). Het is verboden meer dan twee personen toe te laten in de kooi



De machine werd gebouwd voor het uitvoeren van manoeuvres met verticale lasten. Het is bijgevolg verboden er gebruik van te maken om horizontaal te trekken of te duwen.



Het is verboden gewichten te hangen aan de rand van de kooi of andere onderdelen van het hefsysteem.

VALGEVAAR

Haak de veiligheidsgordels onmiddellijk vast zodra u in de kooi aangekomen bent, alvorens handelingen te verrichten.

Het is in alle werkfasen **verboden te zitten of te staan op de reling van de kooi**, of andere acties te ondernemen om hogere hoogtes te halen (vb. een ladder plaatsen op de kooi, loopplanken aanleggen op de reling, enz.)

**Niet afduwen of optrekken aan een voorwerp dat zich buiten het platform bevindt.**

Altijd een correcte positie waarnemen, met de voeten stevig op de vloer van de kooi.

Controleer alvorens omhoog te gaan of de zwaartekrachtssluiting van de toegang tot de kooi zich in de correcte stand bevindt.



**HET IS VERBODEN UIT DE KOOI TE SPRINGEN WANNEER ZE OMHOOG STAAT OF LANGS DE HEFARM NAAR BENEDEN TE KOMEN.**

**Ingeval van een defect of in afwezigheid van elektrische voeding, waarschuw het personeel op de grond en laat de daalbeweging handmatig uitvoeren.** Dit is een noodsituatie.

De vloer van de kooi moet altijd netjes worden gehouden, vrij van vet en afval allerhande.

**Het platform niet heffen indien het verankerd is! (kabels, touwen, enz.)**

GEVAAR VOOR BOTSING

**Het is verplicht te controleren of er in het werkgebied geen personen, dieren of obstakels aanwezig zijn** alvorens de handmatige nooddaling uit te voeren.

Het is verboden voorwerpen en gereedschap van beneden naar boven en omgekeerd te gooien.

De machine wordt niet gestart wanneer kabels, slangen, touwen, enz. van de rand van de kooi hangen.

Alvorens het platform te gebruiken, wordt gecontroleerd of het werkgebied van de kooi

vrij is van buizen, elektrische leidingen, lampen en andere obstakels die gevaar kunnen opleveren.

Controleer ook eventuele interferenties met de beweging van mobiele apparaten zoals kranen met een vaste arm, loopkranen, enz.



**Geef de hoogwerker met knipperlichten en speciale borden op de grond aan als de hoogwerker voor werkzaamheden op de openbare weg wordt gebruikt.**



**Verricht nooit werkzaamheden bij slecht zicht en weinig licht of als magnetische velden aanwezig zijn.**



Het is verboden om het voertuig te verplaatsen als de hoogwerker niet in de ruststand is geplaatst

### GEVAAR DOOR DEFECTE MACHINE

Het is verboden de machine in gebruik te nemen vóór het uitvoeren van een **complete inspectiebeurt van de machine** en de correcte werking van alle bedieningselementen en veiligheidssystemen nagegaan te zijn. **Het is verboden een defecte of beschadigde machine te gebruiken.**

Het is verplicht de machine te onderhouden volgens de termijnen en instructies voorgeschreven in de handleiding.

**Zorg ervoor dat alle plaatjes en stickers goed leesbaar en zichtbaar zijn.** De gebruiker of eigenaar dient onleesbaar geworden plaatjes en stickers te vervangen door nieuwe, die worden aangevraagd bij RUTHMANN ITALIA S.r.l.

**Zorg ervoor dat de handleiding beschikbaar is en op correcte wijze wordt bewaard.**

### BARRE WEERSOMSTANDIGHEDEN

Alvorens de machine bij vorst in werking te stellen, wordt gecontroleerd of de bedieningselementen niet vastgelopen zijn door ijsvorming of sneeuw. Bij bijzonder barre weersomstandigheden, alvorens met de machine te werken, wordt de toestand van de brandstof gecontroleerd; voer, vóór het werk aan te vatten, een aantal gedeeltelijke manoeuvres uit om de hydraulische olie op te warmen.

Tref de nodige voorzorgsmaatregelen om te voorkomen dat de hydraulische olie in contact komt met water. Het water kan een ijslaagje vormen op de olie, waarbij de ijskristallen de filter kunnen blokkeren en zo schade kunnen toebrengen aan de oleodynamische pomp.

In koude of barre weersomstandigheden moet er een paar minuten worden gewacht alvorens de machine in beweging te stellen om zowel de motor als de hydraulische olie warm te laten worden. De olie moet een minimumtemperatuur van 10° - 20° bereiken.

**Over klimatologische-omgevingsomstandigheden, onderschat het risico niet van blootstelling op verhoogde werkhoogte.**



Laat de hydraulische pomp bij een lage temperatuur (- 5°) meerdere minuten werken zodat de olie kan stromen en een temperatuur van minstens 5°C bereikt, alvorens de hoogwerker te bedienen.

## 2.3 VEILIGHEIDSVOORSCHRIFTEN TIJDENS DE WERKZAAMHEDEN

### VÓÓR HET GEBRUIK

- Als u niet alle operationele en noodprocedures volledig begrepen hebt, is de veiligheid die nodig is om te starten niet aanwezig en moet de werking worden onderbroken.
- Het is verplicht een visuele controle van de onderdelen en een werkingstest van de bedieningselementen en veiligheidssystemen te verrichten vóór elk gebruik van de machine.
- Zorg ervoor dat de plaatjes en stickers leesbaar en schoon zijn.
- Zorg ervoor dat de bij de machine geleverde handleiding beschikbaar is.
- Controleer de hydraulische componenten en het niveau van de hydraulische olie.
- Controleer het brandstofpeil, de goede staat van de accu en van alle elektrische componenten (aansluitingen, kabels, enz.).
- Controleer de zwaartekrachtssluiting voor de toegang tot het platform.
- Voer een visuele controle uit van de soldeerpunten en de toestand van de structuren.
- Reinig alle relingen, loopvlakken en leuning door vuil, sneeuw en ijs te verwijderen.
- Het is verboden voorwerpen of gereedschap achter te laten op de machine.
- Indien tijdens de controles wordt vastgesteld dat de bedieningselementen, waarschuwingslampjes, enz. niet correct werken, worden deze gerepareerd of vervangen alvorens te beginnen werken. De operator



**VERTALING VAN DE ORIGINELE HANDLEIDING**

moet elk probleem dat hij waarneemt op de machine melden aan de persoon die belast is met de controle en het onderhoud. De eventuele defecten moeten worden weggenomen vóór het begin van de werken, om ongevallen te voorkomen. Indien het niet mogelijk is de reparatie onmiddellijk uit te voeren, wordt de defecte machine niet meer gebruikt.

- Stel het platform in de optimale positie op om het gewenste punt te bereiken.
- Zorg ervoor dat de ondergrond waarop de stabilisators steunen het gewicht van de machine kunnen dragen en of er geen gaten of putdeksels aanwezig zijn. Worden onder de steunplaten gepaste bijkomende platen aangebracht om de machine stabiel te maken.
- Controleer of eventuele obstakels in de lucht de omhooggaande beweging van het hefplatform niet belemmeren.
- Gebruik uitsluitend de meegeleverd kooi.
- Gebruik de machine op een goed verlichte plaats.
- Tijdens de onderhoudswerkzaamheden worden geen residu's achtergelaten in het milieu, maar worden de geldende wetten ter zake in acht genomen.
- Gebruik de motor van het voertuig niet in gesloten of slecht verluchte ruimten.
- Nader de componenten van de hydraulische en elektrische installaties niet met warmtebronnen of vlammen.
- Het platform is geschikt voor het transport van personen. Het is bijgevolg aanbevolen zich aan de geldende wetten van het land waarin de machine wordt gebruikt te houden.
- Verhoog de maximaal toegelaten hoogte niet door steigers, ladders of andere inrichtingen op te stellen.
- Gebruik de machine niet als een kraan.
- Gebruik de machine niet als een goederenlift en/of lift.
- Bescherm de machine (vooral de bedieningskast van de kooi) en de operator tijdens werken in strenge omstandigheden (vernissen, ontdoen van verflagen, zandstralen, spoelingen, enz.).
- Het is verboden de machine te gebruiken bij bijzonder slecht weer (sterk onweer met windsnelheden boven de toegestane limieten en weergegeven in de handleiding en op de plaatjes).
- Wanneer het regent of de machine geparkeerd is, wordt de bedieningskast van het platform afgeschermd met de daarvoor voorziene kap.
- Gebruik de machine niet in ruimten waar ontploffings- of brandgevaar heerst.
- Het is verboden hogedrukstralen (hogedrukreiniger) te gebruiken om de machine te reinigen.
- Verplaatsingen op hellende vlakken worden uitgevoerd met de grootste voorzichtigheid.

**TIJDENS HET GEBRUIK**

- Om het platform te gebruiken is, naast een operator in de kooi, een persoon op de grond noodzakelijk die vertrouwd is met de werking van de machine en de noodprocedures.
- Het gebruik van de machine is voorbehouden aan gespecialiseerd personeel dat de bij de machine geleverde handleiding gelezen en begrepen heeft.
- De toegang tot de machine is verboden voor personen met lang haar, loshangende kleding en juwelen zoals armbanden, halskettingen, ringen, enz. Zo worden ongevallen en verwondingen als gevolg van klemraken of trekken voorkomen.
- **Het is verplicht persoonlijke beschermingen te dragen: veiligheidshelm en veiligheidstuig bevestigd aan de kooi.**

**CONTROLE VAN DE CORRECTE WERKING**

1. Kies een werkgebied zonder obstakels;
2. Controleer of de geleverde tank met voldoende brandstof is gevuld en de accu is aangesloten.
3. Laat de stempels zakken tot het chassis volledig van de grond is verheven en waterpas staat (controleer dit met een waterpas)

**Een correcte stabilisering verloopt in drie fasen:**

- a) **Breng de vier stabilisators tot het niveau van de grond.**
- b) **Hef gelijktijdig de twee stabilisators op die stroomafwaarts neigen.**

**c) Hef tegelijk de twee tegenoverliggende stabilisators op, tot een vlakke toestand bereikt wordt.**

4. Verricht de volgende handelingen met de joystick:
  - de joystick van de onderste giek bedienen om de onderste giek te heffen
  - de joystick van de bovenste giek bedienen om de bovenste giek te heffen
  - de joystick van de telescooparm bedienen om de giek uit te schuiven
  - de joystick van de JIB giek bedienen om de JIB giek te heffen
  - de joystick voor de rotatie van de toren bedienen om de toren met de wijzers van de klok mee of tegen de wijzers van de klok in te draaien.
5. Herhaal de bovenstaande handelingen in omgekeerde volgorde om het platform terug te brengen in de configuratie voor de het transport. Let in het bijzonder op de sluiting van de stabilisators, die tot stand moet komen door de stabilisators bij voorkeur met twee tegelijk (voor en achter), maar ook alle vier tegelijk, enkele centimeter te heffen.

**2.4 VEILIGHEIDSVORSCHRIFTEN TIJDENS HET ONDERHOUD**

- Breng een bord "Controle" op het cabineportier aan als de hoogwerker gecontroleerd wordt. Breng altijd blokkeringen of veiligheidssteunen aan, alvorens de hoogwerker te controleren of werkzaamheden met de telescoopgiek in de hoge stand te verrichten.
- Het is verboden om onderhoud te verrichten terwijl de giek werkt: de giek moet in de ruststand zijn geplaatst.
- Fouten zijn buitengewoon gevaarlijk. Lees deze gebruikers- en onderhoudshandleiding aandachtig door, alvorens reparaties of smeermiddelen te verrichten.
- Draag altijd een veiligheidsbril en doe ringen, horloges en andere metalen sieraden af wanneer werkzaamheden aan het elektrische systeem moeten worden verricht.
- Maak de componenten nooit schoon met benzine.
- Zware onderdelen moeten met een takel worden opgehesen.
- Wees voorzichtig en let goed op rondvliegende metalen delen tijdens de montage en demontage of wanneer met een hamer op de onderdelen wordt geslagen. Draag altijd een veiligheidsbril.
- Vloeistof onder druk kan onder de huid dringen. Laat de druk daarom altijd af, alvorens de hydraulische leidingen los te koppelen en draai alle fittingen vast, alvorens ze onder druk te plaatsen. Houd de handen en het lichaam buiten bereik van gaten en nippels waar vloeistof onder hoge druk door naar buiten kan komen. Spoor lekken op met een stuk karton of papier.
- Het is verboden om wijzigingen aan de machine te verrichten die componenten of door de fabrikant vastgestelde parameters kunnen aanpassen.
- Controleer het voertuig minstens eenmaal per dag of dienst, om na te gaan of er sprake van externe schade (roest, lassen, staat van de structurele onderdelen) is. Licht onmiddellijk een leidinggevende in als wijzigingen (ook in de werking) worden vastgesteld. Stop het voertuig onmiddellijk.
- Laat de ingrepen aan het elektrische systeem altijd verrichten door gespecialiseerd personeel dat de handelingen kan verrichten in overeenstemming met de toepasselijke voorschriften, of wend u tot onze serviceafdeling.
- Loos smeermiddelen niet in het milieu, maar vang ze op en verwijder ze in overeenstemming met de voorschriften die in elk land van toepassing zijn.
- Een wijziging aan het hydraulische circuit kan erg gevaarlijk zijn voor het gebruik van de hoogwerker.
- De hydraulische leidingen moet correct geleid en aangesloten worden.
- Koppel de accu altijd los, alvorens werkzaamheden aan het elektrische systeem te verrichten.
- Wees altijd bijzonder voorzichtig. Houd handen en vingers buiten bereik van gaten, tandwielen en dergelijke. Draag altijd goedgekeurde persoonlijke beschermingsmiddelen, zoals een veiligheidsbril, handschoenen en veiligheidsschoeisel.
- Wees bijzonder voorzichtig tijdens het hanteren van de onderdelen. Breng de handen en vingers nooit aan tussen twee onderdelen.
- Draag altijd goedgekeurde persoonlijke beschermingsmiddelen, zoals een veiligheidsbril, handschoenen en veiligheidsschoeisel



### 3. MARKERING VAN DE HEFPLATFORM

#### 3.1 PONSSTEMPEL

Het serienummer van de hefplatform is gemarkeerd op de bovenbouw, op het basischassis en op de kooi.

#### 3.2 IDENTIFICATIEPLAATJE

Het identificatieplaatje van de hefplatform is bevestigd op de linkerkzijde van de bovenbouw.

			
<small>RUTHMANN ITALIA Srl - Via Santa Maria del Piano di sotto,91/B 47854 Montescudo - Monte Colombo (RN) ITALY Tel. 0541.756872 - Fax 0541.729600</small>			
Piattaforma Modello	A		
N° Costruzione	B	Anno Costruz.	C
Veicolo (marca, mod.)	D		
N° Telaio	E		
Portata Max navicella	kg.	F	F <sub>1</sub>
Sbraccio laterale Max.	m.	G	G <sub>1</sub>
Compreso persone	n°	H	H <sub>1</sub>
Altezza Max. piano calpestio	m.	I	
Forza del vento Max. ammessa	° Beaufort	Km/h	
	L	M	
Peso piattaforma (Braccio/torretta/ralla)	kg	N	
Spinta Manuale Massima	N	O	
Inclinazione Max pianale	°	P	
Pompa idraulica principale	Portata (l/min.)	Pressione Max. (bar)	
	Q	R	

**PIATTAFORMA AEREA DI LAVORO**

- A Model
- B Serienummer
- C Bouwjaar
- D Voertuig
- E Chassisnummer
- F Max. draagvermogen kooi (1 persoon + gereedschappen) kg
- F<sub>1</sub> Max. draagvermogen kooi (2 personen + gereedschappen) kg
- G Max. lateraal bereik met 120 kg m
- G<sub>1</sub> Max. lateraal bereik met 200 kg m
- H Aantal operators
- H<sub>1</sub> Aantal operators
- I Max. hoogte boven de grond op de bodem van de kooi m
- L Max. windsnelheid (schaal van Beaufort) °
- M Max. windsnelheid Km/h
- N Gewicht hoogwerker kg
- O Max. handmatige kracht N
- P Max. helling wagen °
- Q Max. druk hydraulisch systeem bar
- R Pompdebiet l/min

## 4. EIGENSCHAPPEN VAN DE HOOGWERKER

### 4.1 BESCHRIJVING VAN DE HOOGWERKER

#### BESCHRIJVING:

Deze hoogwerker is ontworpen om op een motorvoertuig voor gebruik op de openbare weg te worden gemonteerd. Ze is opgebouwd uit:

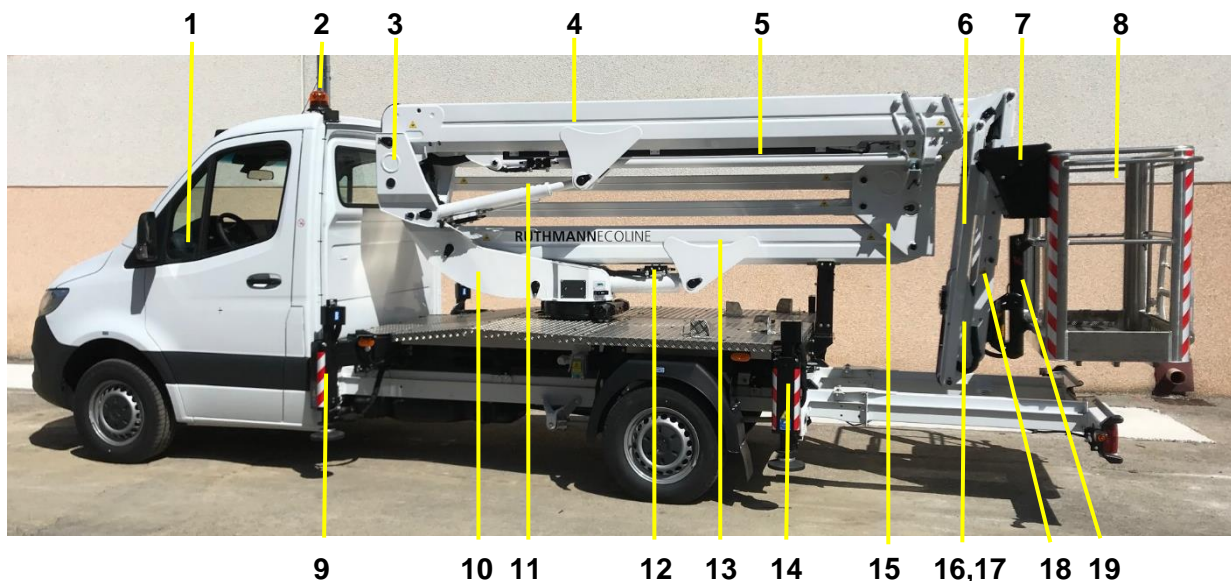
- **een structuur (platform)** bestaande een draaimechanisme dat kan draaien dankzij een koppelschotel met kogellager. Op de top van de koepel is een scharnierende giek bevestigd, die is verbonden met een telescoopgiek (met 3 uitschuifbare elementen), een giekarm en een korfsteun. Op dit laatste element is de korf scharnierend bevestigd.
- **een dragende basisstructuur (basis contraframe)** gemaakt van longitudinale elementen en dwarsliggers waar de koppelschotel van het draaimechanisme aan is bevestigd. Het contraframe bevat verder 4 stempels en een olietank.
- een **hydraulische uitrusting** die de bewegingen van de machine aanstuurt.
- een **elektrische uitrusting** het elektrische systeem van het voertuig voedt.

Alle bewegingen van de machine worden hydraulische aangestuurd en er is altijd een bijbehorend veiligheidsventiel voorzien.

De hoogwerker is voorzien van een handbediend nooddaalsysteem dat uitsluitend gebruikt mag worden in het geval van een defect en/of als het hoofdvoedingscircuit een storing vertoont.

De zoemer geeft het signaal dat aangeeft dat de stempel de grond niet raakt als de machine niet correct is gestabiliseerd of de stabiliteit verliest. De machine kan op lage snelheid inschuiven.

De kooi is gemaakt van elektrogelaste aluminium buizen. De kooisteun is voorzien van bevestigingspunten voor veiligheidsgordels. De kooi kan direct vanaf de grond met een korte ladder via de voorkant worden betreden door de balk met een automatische sluiting omhoog te halen.



- |                                              |   |                                                                                                                                                   |
|----------------------------------------------|---|---------------------------------------------------------------------------------------------------------------------------------------------------|
| 1. Bedieningen in de cabine van het voertuig | : | voor de activering van het hydraulische systeem                                                                                                   |
| 2. Zwaailicht op het dak van de cabine       | : | signaalinrichting. Wordt geactiveerd met de bedieningen in de cabine van het voertuig.                                                            |
| 3. Knikmechanisme voor hoofdgiek             | : | bestaat uit een vast draaipunt dat aan een deel van de onderste giek en de hoofdgiek is bevestigd.                                                |
| 4. Hoofdgiek                                 | : | bestaat uit een vast draaipunt (dat aan het knikmechanisme is bevestigd) en telescoopdelen die door een hydraulische cilinder worden aangestuurd. |
| 5. Cilinder voor telescoopgiek               | : | activeert het uitschuiven van de telescoopdelen van de hoofdgiek.                                                                                 |
| 6. JIB giek                                  | : | is opgebouwd uit 2 delen.                                                                                                                         |

VERTALING VAN DE ORIGINELE HANDLEIDING

- 7. Bedieningen in kooi : worden door de operator in de kooi gebruikt voor het verrichten van alle manoeuvres.
- 8. Kooi : dit is de structuur waar 1 of 2 operators in aanwezig kunnen zijn. Kan tevens gereedschappen (indien toegestaan) bevatten. Een hydraulische inrichting waarborgt dat de kooi bij elke werkhoeck van de giek verticaal staat. Kan gemaakt zijn van aluminium.
- 9. Stempel voor. : dit is een hydraulische krik die is bevestigd aan de dwarsliggers van het basiscontraframe. Is voorzien van een scharnierende plaat. Wordt geactiveerd door de bedieningen van de stempels en kan vanuit de buitenkant 400 mm worden uitgeschoven.
- 10. Draaimechanisme : dit is het draaipunt dat aan de onderste giek is bevestigd. De rotatie ervan wordt door een hydraulische motor geactiveerd.
- 11. Cilinder hoofdgiek : activeert de beweging van de bovenste giek.
- 12. Cilinder onderste giek : activeert de beweging van de onderste giek.
- 13. Onderste giek : is opgebouwd uit 4 delen die aan het knikmechanisme van de onderste giek zijn bevestigd.
- 14. Stempel achter : dit is een hydraulische krik die is bevestigd aan de dwarsliggers van het basiscontraframe. Is voorzien van een scharnierende plaat. Wordt geactiveerd door de bedieningen van de stempel.
- 15. Knikmechanisme van de onderste giek : hier zijn de 4 onderste giekdelen aan bevestigd.
- 16. Knikmechanisme van JIB giek : verbindingselementen van de hulpgiek.
- 17. Nivelleercilinder van de kooi : activeert de nivellering van de kooi.
- 18. Cilinder JIB giek : activeert de beweging van de hulpgiek.
- 19. Kooisteun : dit is de draagstructuur die voor de bevestiging van de kooi nodig is. Is voorzien van een kooirotatiemotor.



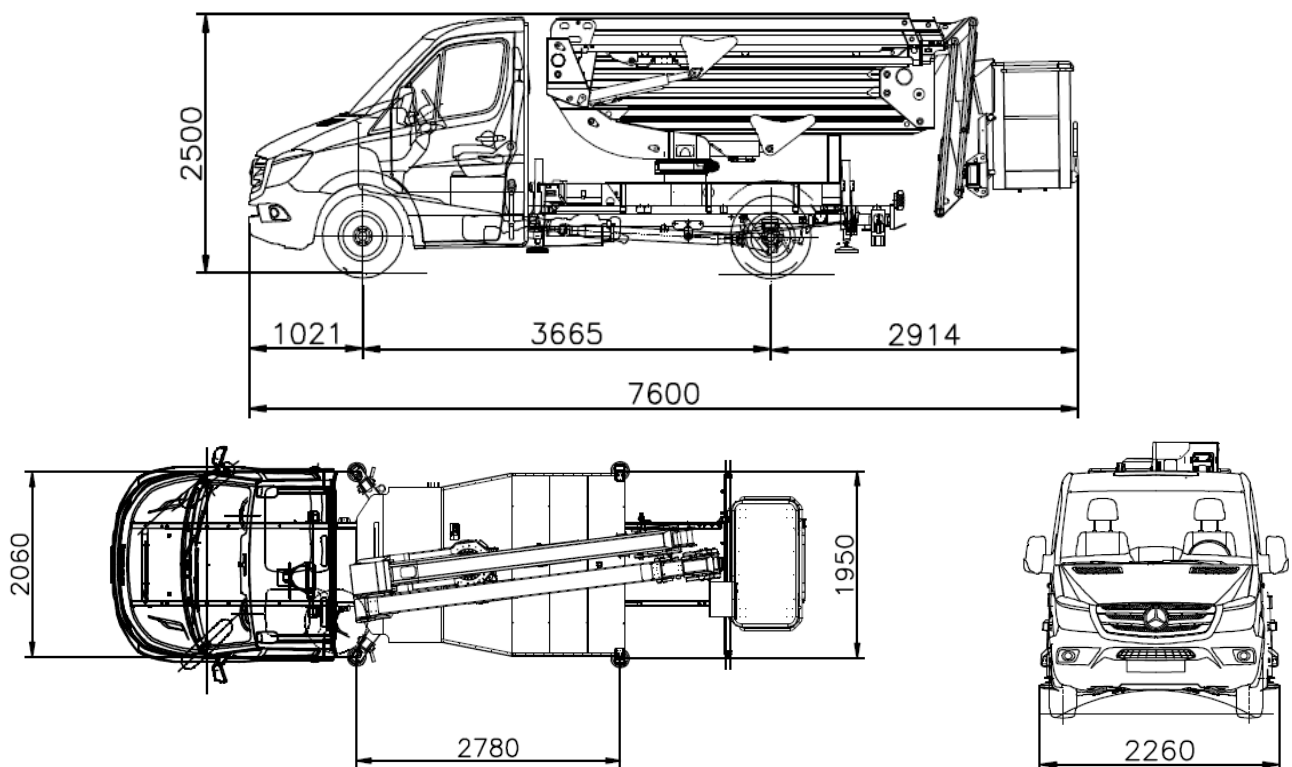
**20                      21 22 23 24 25**

- 20. Ladder voor toegang tot de kooi : vereenvoudigt de toegang tot de kooi.
- 21. Gieksteun in ruststand : ondersteunt de hoofdgiek in de rust- en transportstand.
- 22. Olietank : is opgenomen in de structuur van het basiscontraframe. Bevat de olie die het hydraulische systeem voedt.
- 23. Basiscontraframe met wagen : dit is de draagstructuur die voor de bevestiging van de hoogwerker aan het voertuig nodig is.
- 24. Noodbedieningen : zijn nodig om de kooi in geval van een storing aan de motor naar de grond te laten zakken. Kunnen door de operator aan de grond worden geactiveerd.
- 25. Rotatiemotor in draaimechanisme : activeren de beweging van het draaimechanisme met een aandrijving tussen het kroonwiel en de koppelschotel.

#### 4.2 TECHNISCHE GEGEVENS

Model	: ECOLINE RS200
Max. draagvermogen kooi	: 250 kg
Max. hoogte boven de grond	: 18 m (from the bottom of cage)
Max. lateraal bereik	: 10,5 m (120 kg) - 8,90 m (200 kg) – 8,10 m (250 kg)
Kooiafmetingen	: 1300 x 700 x 1100 mm
Materiaal kooi	: aluminium
Toegang tot kooi	: via een hekje aan de voorkant dat geopend kan worden door een specifieke balk met automatische sluiting omhoog te halen. De kooi is voorzien van een ladder om de toegang te vereenvoudigen.
Kooirotatie	: $\pm 80^\circ$
Rotatie draaimechanisme	: $360^\circ$ (opt. $220^\circ+220^\circ$ )
Gewicht hoogwerker	: 1569 kg
Max. handmatige kracht	: 400 N (kracht die bedieners in de kooi kan uitoefenen)
Max. windsnelheid	: 45 km/h (windkracht 6 op de schaal van Beaufort)
Spanning elektrische installatie	: 12 V
Inhoud olietank	: 40 l
Max. helling wagen	: $1^\circ$ (t.o.v. het horizontale vlak)
Max. druk hydraulisch systeem	: 210 bar
Pompdebiet	: 15,73 l/min (motor in ruststand) – 21,45 l/min (motor met gaspedaal)
Toeren per minuut – TPM	: 1100 tpm (motor in ruststand) – 1500 tpm (motor met gaspedaal)
Voertuigmodel	: MERCEDES SPRINTER 314 CDI
GVW	: 3,5 t
Wielbasis	: 3665 mm
Afstand stempelas	: 3155 mm
Stempelbereik	: Voor 2980 mm - Achter 1950 mm
Max. reactie op de grond	: Voor 2275 kg - Achter 1752 kg

#### 4.3 CONFIGURATIE VOOR DE OPENBARE WEG



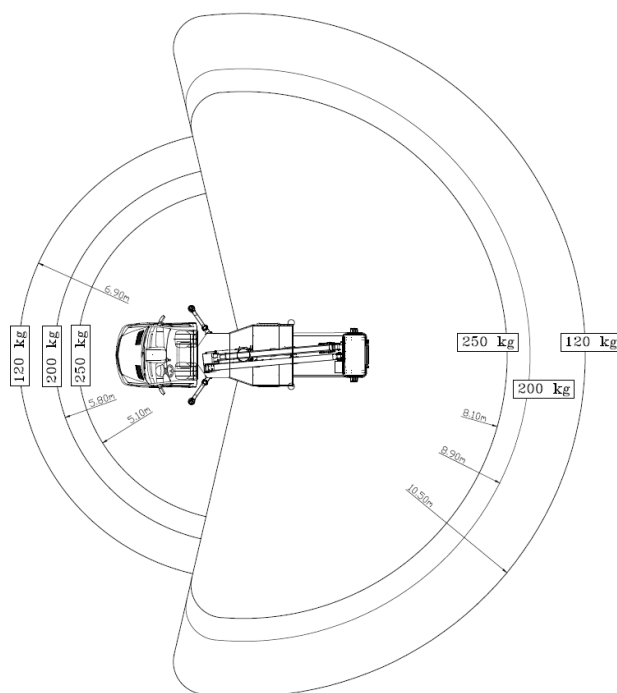
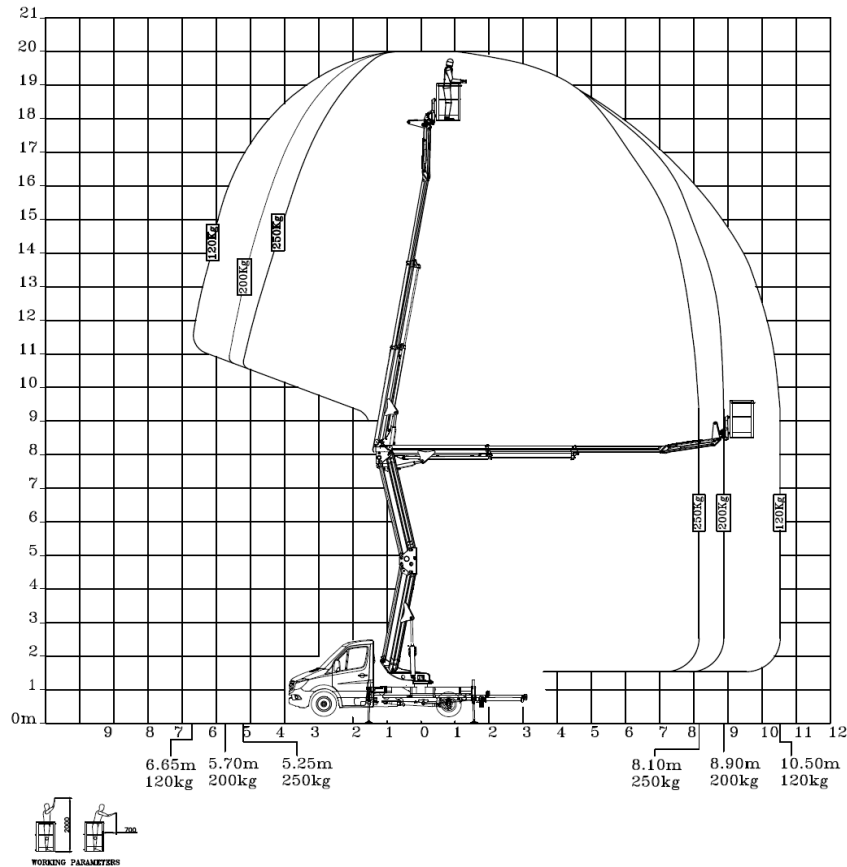


VERTALING VAN DE ORIGINELE HANDLEIDING

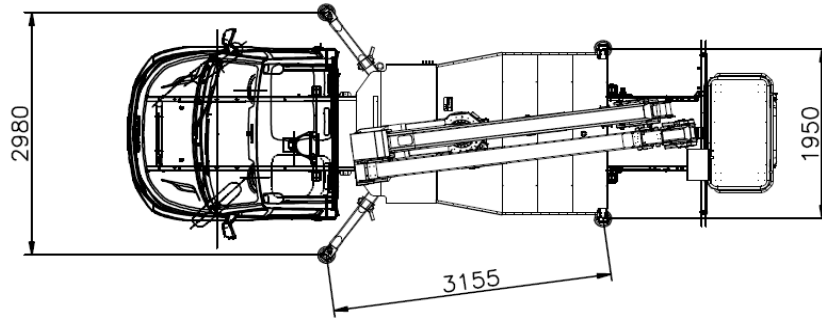
4.4 WERKDIAGRAMMEN

De kooi heeft een max. draagvermogen van 250 kg. Het max. laterale bereik is:

MAX. STABIELE ZONE	
Laadvermogen:	Bereik:
120 kg	10,5 m
200 kg	8,90 m
250 kg	8,10 m

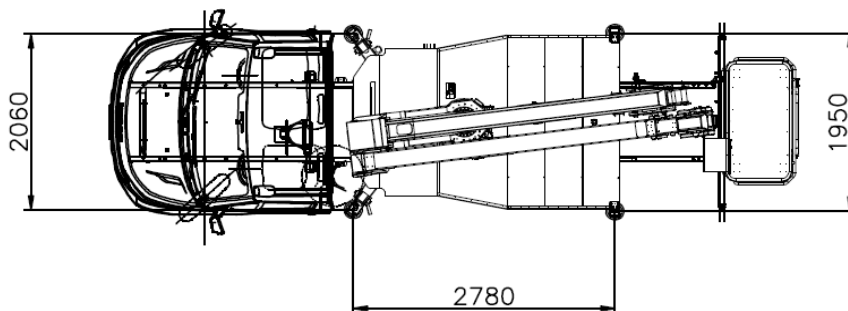
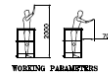
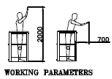
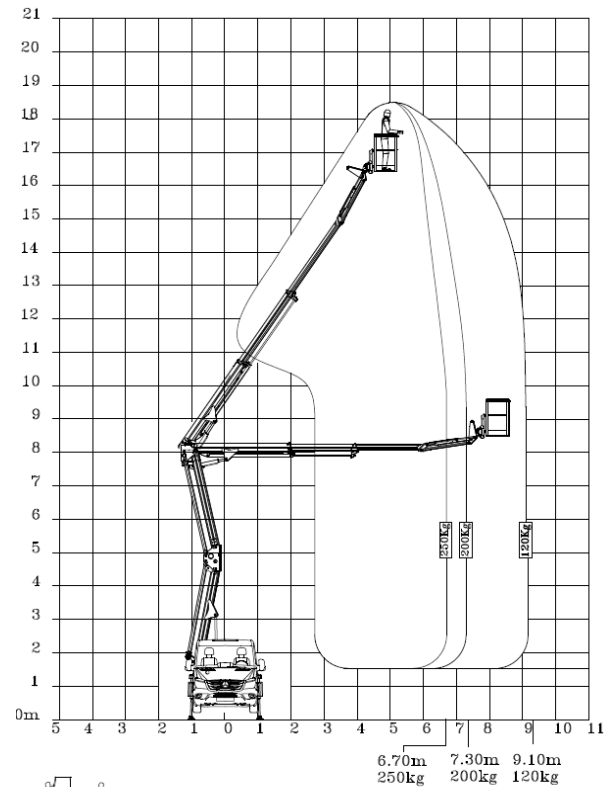
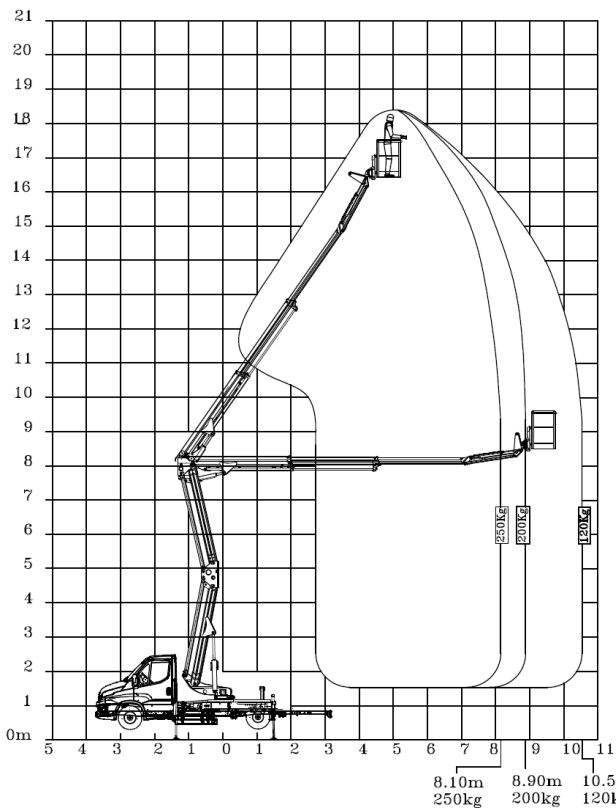


VERTALING VAN DE ORIGINELE HANDLEIDING

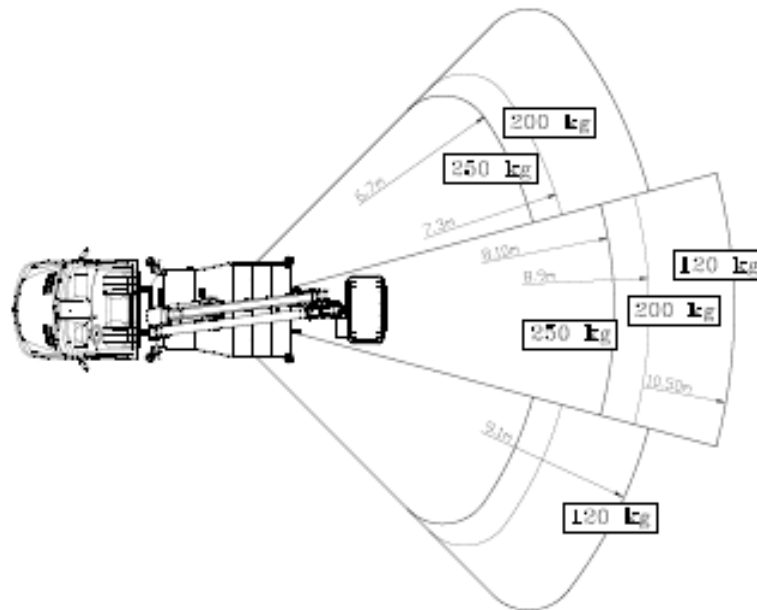


**Optioneel** kan tevens een werkdiagram met een frontale giek in de vorm van een voertuig worden geleverd:

GIEK IN DE VORM VAN EEN VOERTUIG	
Laadvermogen:	Bereik:
120 kg	9,10 m
200 kg	7,30 m
250 kg	6,70 m







#### 4.5 VEILIGHEIDS- EN NOODVOORZIENINGEN

Deze voorzieningen maken integraal deel uit van het platform en handelen in termen van veiligheid, afhankelijk van de configuratie van het platform.

##### A) MOMENT BEGRENZER

Een elektronisch systeem dat automatisch het gewicht in de kooi (max 250 kg) detecteert en het zijdelings bereik binnen de toegestane parameters houdt t.o.v. de graaf van de hoofdarm. Een de uiterste toegestane parameter is bereikt stopt zowel de daling van de hoofdarm, als de extractie van de uitschuifbare elementen, als het hijsen van de jibarm. Om de operatie te resetten moet je de uitschuifbare elementen intrekken en/of de hoofdarm hijsen en/of de jibarm laten zakken.



**OPGELET: Deze voorziening is zeer belangrijk voor de veiligheid, omdat het het kantelen en de structurele overbelasting van het toestel tegenhoudt.**

##### B) KOOI NIVELLEER SYSTEEM

Een hydraulisch systeem geïntegreerd in het hoofdcircuit door middel van 2 cilinders op oliedruk, deze houden de kooi automatisch genivelleerd in elke werk positie van de mast. In het geval de kooi niet perfect waterpas staat, is het mogelijk om de kooi manueel te nivelleren door middel van onderstaande procedure.



**OPGELET: VOER DE NIVELLERING VAN DE KOOI VOORZICHTIG UIT, ZONDER MENSEN OF MATERIAAL IN DE KOOI. HET PLATFORM MOET ZICH IN TRANSPORT POSITIE BEVINDEN.**

Procedure:

1. stabiliseer de hoogwerker
2. haal de hoofdgiek omhoog tot een hoek van ongeveer 2° (niet groter)
3. Druk op de knop "Nivellering Bak" en druk tegelijkertijd op de functietoets "Rotatie kooi rechtsom" (de kooi beweegt omhoog - kooi omhoog) of "Rotatie kooi linksom" (de kooi beweegt omlaag - kooi omlaag) tot de bak waterpas is geplaatst

## VERTALING VAN DE ORIGINELE HANDLEIDING



**!!! TIJDENS DEZE PROCEDURE BEWEEGT HET PLATFORM ZEER LANGZAAM!!!**



**OPGELET: VOER DEZE CORRECTIE VAN DE KOOI NIVELLERING ZEER VOORZICHTIG UIT, ZONDER MENSEN OF MATERIAAL IN DE KOOI!**



**OPGELET: HET IS VERPLICHT OM DE KOOI TE NIVELLEREN ALVORENS HET PLATFORM TE GEBRUIKEN.**



**OPGELET: BEWEEG GEEN ENKELE MAST ALS DE KOOI NIET GOED WATERPAS STAAT; DIT KAN DE NIVELLEER CILINDERS BESCHADIGEN!**

### C) AFSLUITINGSKLEP

Op elke hydraulische aandrijving is een afsluitingsklep geplaatst. Het laat enkel de bewegingen gedaan door de bedienaar toe en stopt elke spontane bewegingen veroorzaakt door een fout van het olie-druksysteem.

### D) OVERDRUKVENTIEL

Het overdrukventiel is integraal onderdeel van de belangrijkste hydraulische blokkering geplaatst op het basis-frame. Het werkt als de maximale werkdruk is bereikt.

### E) MAST/STEUNPOTEN BEVEILIGINGSSYTEM

Dit is een micro schakelaar die de positie van de hoofdmast controleert tijdens “mast ondersteuning tijdens transport positie”, hierdoor kunnen de steunpoten enkel gemanuevreerd worden wanneer de mast in transport positie staat. Wanneer de mast gehesen is, voorkomt dit systeem steunpoot maneuvers.

### F) HANDPOMP

Is aangebracht in de buurt van de hydraulische hoofdunit.

Als de thermische motor of de aftakas een storing vertoont, kunt u de hoogwerker hiermee in de ruststand plaatsen.

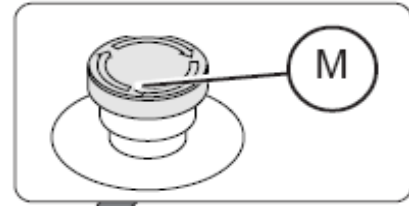
Bevestig de geleverde hendel op diens plaats op de pomp, alvorens de handpomp te bedienen. Pomp krachtig van boven naar beneden.



**G) NOODSTOP**

Duw deze noodstop in, in geval van dreigend gevaar. Alle bewegingen van het platform en de motor van het voertuig stoppen onmiddellijk. Nadat je de situatie genormaliseerd hebt, moet je de knop loslaten om alle functies te resetten.

Er staan noodstoppen op de chassis bedieningskast, de kooi bedieningskast en op de afstandsbediening.

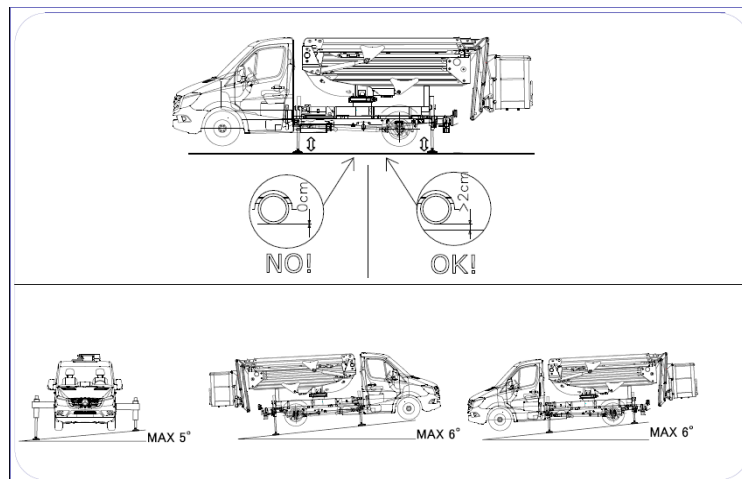
**4.6 TOEGESTANE HELLINGEN**

De op een vrachtwagen gemonteerde ECOLINE MEWP kan een maximale helling van het subframe van 4° op beide assen compenseren met stabilisatoren.

De maximaal toelaatbare hellingen van het subframe van de ECOLINE MEWP staan hieronder vermeld:

- Naar vooras = 2,0 °
- Naar achteras = 5,0 °
- Zijdelijks = 2,0 °

Bovendien geeft het volgende pictogram de maximale helling van het terrein aan, waarop de ECOLINE MEWP veilig kan werken.



**GEVAAR!** Gebruik de hoogwerker niet op een ondergrond met een grotere helling dan in de afbeelding is getoond. Dit kan aan de hand van de waterpas in het chassis worden gecontroleerd.

Het gevaar bestaat dat het voertuig wegglijdt wanneer de hoogwerker op de toegestane maximale helling wordt gebruikt, en met name op een gladde of glibberige ondergrond. De ECOLINE hoogwerker moet op dergelijke wijze worden geborgd dat deze niet kan wegglijden. Waarborg op passende wijze en met geschikte hulpmiddelen dat de ECOLINE hoogwerker niet kan wegglijden (bijv. met kettingen of kabels die sterk genoeg zijn en met de verankering aan punten die het gewicht van het voertuig kunnen dragen).



**WAARSCHUWING!** Controleer altijd de inclinatie van de hoogwerker met de waterpas. De toegestane maximale helling mag niet worden overschreden.

**4.7 LIMieten VOOR OMGEVINGSOMSTANDIGHEDEN**

De hoogwerker werkt doorgaans onder de volgende omgevingsomstandigheden:

- minimumtemperatuur: - 15°

## VERTALING VAN DE ORIGINELE HANDLEIDING

- maximumtemperatuur: + 40°
- windsnelheid lager dan 45km/h, ofwel windkracht 6 op de schaal van Beaufort.

**4.8 GELUIDSEMISSIE**

- **Blootstelling van de operator**

Het geluidsvermogen dat op oorhoogte van de operator door de machine geproduceerd wordt, is gemeten op de twee werkplekken waar de operator het meeste blootgesteld wordt:

Meting van het maximale geluidsvermogen op oorhoogte van de operator in de kooi:

$L_{PA} =$	67,3	dB(A)
------------	------	-------

Meting van het maximale geluidsvermogen op oorhoogte van de operator aan de grond:

$L_{PA} =$	79,6	dB(A)
------------	------	-------

**Het is dus duidelijk dat het maximale geluidsvermogen dat het oor bereikt 80 dB (A) is**

- **Geluidsemissie in het milieu**

Het gewogen geluidsvermogeniveau dat door de machine wordt geproduceerd en is gemeten in overeenstemming met:

- Bijlage IIIA punt 2.2 - Richtlijn 2000/14/EG betreffende de geluidsemissie in het milieu door materieel voor gebruik buitenshuis
- Bijlage IIIB punt 1 - Richtlijn 2000/14/EG betreffende de geluidsemissie in het milieu door materieel voor gebruik buitenshuis

is gelijk aan:

Geluidsvermogeniveau $L_{WA}$ (dB)	
Gemeten	Gegarandeerd
93	96

**4.9 OVERIGE INFORMATIE**

**Geluid:** het geluid dat tijdens de werking van de hoogwerker geproduceerd wordt, is minder luid dan het geluid dat de thermische motor van het voertuig, de primaire energiebron, produceert.

**Trillingen:** de trillingen die tijdens de werking van de hoogwerker geproduceerd worden, zijn minder zwaar dan de trillingen die de thermische motor van het voertuig, de primaire energiebron, produceert

## **5. VERPLAATSING**

### **5.1 RIJDEN OVER DE OPENBARE WEG**

Gehomologeerde voertuigen die bestuurd worden door iemand die over alle vereisten beschikt die door de regels van het land van gebruik van de hoogwerker voorgeschreven worden, mogen over de openbare weg rijden.

Zet alle onderdelen vast die plotseling zouden kunnen gaan schuiven en controleer het profiel om er zeker van te zijn dat de toegelaten maximumafmetingen niet worden overschreden (breng eventueel specifieke borden en signaleringen aan), alvorens te gaan rijden.

### **5.2 VOERTUIG PARKEREN**

Parkeer het voertuig op een geschikte parkeerplaats en voorkom dat het het verkeer hindert en in gevaar brengt. Pas alle noodzakelijke veiligheidsmaatregelen toe en verbied de toegang voor onbevoegden.

### **5.3 MONTAGE/DEMONTAGE VAN DE HOOGWERKER**

Gebruik geschikte en gecertificeerde riemen voor de montage of demontage van de hoogwerker (giek, draaimechanisme, koppelschotel).

## 6. GEBRUIK EN WERKING VAN DE HOOGWERKER

### 6.1 GEBRUIKSOMSTANDIGHEDEN EN -LIMIETEN

#### Gebruik de hoogwerker op een vlakke, stevige en waterpas ondergrond.

Gebruik de hoogwerker niet als de verschillende arbeids- en noodprocedures niet volledig zijn begrepen. De werkgever moet nagaan of de operators die de hoogwerker gebruiken getraind zijn, zodat alle manoeuvres correct kunnen worden verricht (met de bedieningen in de kooi en op het draaimechanisme). Ze moeten deze handleiding aandachtig doorlezen en het volgende vernemen:

- het correcte gebruik van de hoogwerker en diens limieten
- de veiligheidsinrichtingen (en hun nauwgezette en constante naleving)
- het dagelijkse onderhoud aan de hand waarvan de werking van de hoogwerker en diens veiligheidsinrichtingen kan worden gecontroleerd
- de bedieningen

Aan de hand van een training door ervaren personeel moeten ze het volgende leren:

- correct gebruik van de bedieningen in kooi en op het draaimechanisme
- correct gebruik van de noodbedieningen (om de kooi en de operators veilig naar de grond te kunnen laten zakken als de motor een defect vertoont of de operators plotseling onwel worden)

De operators moeten onze aanwijzingen nauwgezet naleven. De werkgever moet controleren of de operators hebben geleerd hoe ze de hoogwerker correct moeten bedienen, voordat ze deze mogen gebruiken.



#### **BELANGRIJK**

De werkgever moet de operators van de hoogwerker inlichten en trainen zoals door de toepasselijke regels wordt voorgeschreven.



#### **WAARSCHUWING**

Elke bediening is voorzien van een pictogram dat de bewegingen van de actuator uitbeeldt. De pictogrammen zijn zo opgesteld dat ze met de werking van de actuator overeenstemmen.

#### 6.1.1 VERANTWOORDELIJKHEID VAN DE GEBRUIKER

- a. De voorschriften voor de installatie en de positionering op de werkplaats dienen nauwkeurig en chronologisch te worden nageleefd. De maximale draagvermogens aangegeven op de plaatjes op de onderkant van het platform dienen nooit te worden overschreden.
- b. De machine moet steunen op de ondergrond, teneinde te weerstaan aan de acties die uitgaan van de platen van de stabilisators. Indien moet worden gewerkt op een weinig consistente ondergrond, moeten onder de steunplaten van de stabilisators harde houten planken of stalen platen met een gepaste dikte worden aangebracht, om het steunoppervlak te vergroten en de specifieke druk op de ondergrond beduidend te verminderen.
- c. Het MOBIEL HEFPLATFORM is niet geïsoleerd. Tijdens werkzaamheden in de buurt van niet geïsoleerde elektrische laagspanningslijnen waarbij het gevaar voor toevallig contact tussen de metalen structuren van het platform en de elektrische lijnen bestaat, is het bijgevolg noodzakelijk bijzonder voorzichtig te werk te gaan en een veiligheidsafstand van minstens 5 meter tussen het platform en de onderdelen onder spanning waar te nemen.
- d. Alle bewegingen die nodig zijn om het interventiepunt te bereiken moeten worden uitgevoerd door de arbeider aan boord van het platform. Het manoeuvre vanaf de grond is alleen en uitsluitend in noodgevallen toegestaan.
- e. Indien het platform wordt gebruikt op wegen opengesteld aan het verkeer, moet de aanwezigheid ervan worden gesignaleerd met waarschuwingstekens op de grond.
- f. Tijdens het werk en het manoeuvreren om het interventiepunt te bereiken, is het verboden op de relingen van het platform te gaan staan of andere middelen aan te wenden (ladders, krukken, enz.) om grotere hoogten te halen.
- g. Het platform werd gebouwd voor het heffen van verticale lasten. Het is bijgevolg verboden het platform aan te wenden om in horizontale of zijwaartse richting te duwen of te trekken. Het platform wordt niet

## VERTALING VAN DE ORIGINELE HANDLEIDING

geladen in de geheven stand. Het laden gebeurt op het niveau van de grond, zonder het draagvermogen te overschrijden.

- h. Het is verboden werktuigen van beneden naar boven of omgekeerd te gooien.
- i. Het is strikt verboden de geïnstalleerde veiligheidssystemen uit te sluiten of de manipuleren. Het is in het bijzonder verboden de blokkeer- en maximale drukklep te manipuleren.

### 6.1.2 GEBRUIK VAN DE PERSOONLIJKE VEILIGHEIDSSYSTEMEN

De operator die zich op het platform bevindt moet de veiligheidshelm dragen en de veiligheidsgordel vastsnoren die bevestigd is aan de haak in de kooi.

### 6.1.3 VEILIGHEIDSVOORSCHRIFTEN – VERPLICHTINGEN EN VERBODEN

#### VERPLICHTINGEN

- Het MOBIEL HEFPLATFORM werd ontworpen en gebouwd om te werken bij een maximale windsnelheid van 12.5 km/h.
- Bij hogere windsnelheden is het gebruik van het MOBIEL HEFPLATFORM niet toegelaten en dient deze onmiddellijk in de transportstand te worden gezet.
- Het is verplicht de veiligheidsgordels en de veiligheidshelm te dragen.
- De gebruiker verbindt er zich toe om, na de plaatsing en de ingebruikname van de machine, te controleren of de machine opgesteld werd op een stevige en vlakke ondergrond.
- Het is verplicht dagelijks de aanwezigheid van eventuele olieplekken te controleren.
- Het is verplicht het materiaal pas op het platform te laden wanneer deze laatste volledig gedaald is.
- De kooi kan alleen worden betreden langs de voorziene toegangen.
- Controleer elke keer dat u de machine gebruikt nauwgezet of de veiligheidsinrichtingen en de begrenzers correct werken

#### VERBODEN

- Het is verboden de machine op een afstand van minder dan 5 meter van elektrische leidingen op te stellen
- Het is verboden de machine te gebruiken op een rulle ondergrond, op putdeksels en op glibberige vloeren, zelfs indien voorzien van een lichte helling.
- Het is verboden de microveiligheidsschakelaars te manipuleren.
- Het is verboden het MOBIEL HEFPLATFORM te manipuleren met de bedieningselementen vanaf de grond.
- Het is verboden de hydraulische werkdruk te wijzigen.
- Het is verboden de machine te laten gebruiken door niet bevoegde personen.
- Het is verboden de machine te overbelasten.
- Het is verboden structurele componenten te repareren of te vervangen zonder de voorafgaande goedkeuring van de fabrikant.
- Het is verboden de machine te gebruiken bij een windsnelheid van meer dan 45 km/u.
- Het is verboden de machine te gebruiken op een ondergrond die niet vlak is.
- Het is verboden de machine aan te wenden als werktuig om materiaal te heffen.
- Het is verboden de sluitstang van de kooi in de open stand te blokkeren.
- Het is verboden de machine in de hoge stand te laden.

### 6.2 INSTALLATIE EN POSITIONERING OP DE WERKPLAATS

Met het oog op een correct gebruik van het MOBIEL HEFPLATFORM, dienen de volgende handelingen bij elk gebruik in chronologische volgorde te worden gevolgd.

- A. Controleer het olieniveau
- B. Controleer het brandstofniveau en de motorolie
- C. Stel de machine op dusdanige wijze op dat het platform de gewenste plaats bereikt
- D. Controleer of eventuele obstakels de omhooggaande beweging niet belemmeren
- E. Zorg ervoor dat de ondergrond waarop gewerkt zal worden het gewicht van de machine kan dragen en vrij is van gaten, putdeksels, enz.
- F. De machine is nu klaar om in de hoogte te werken

## 6.3 BESCHRIJVING VAN DE BEDIENINGEN IN DE CABINE



1. **Rode verknikker AFTAKAS:** als deze brandt, is de aftakas aangesloten.

2. **Rode verknikers STEMPELS:** als deze brandt, zijn de stempels uitgeschoven.

3. Indrukken om het geluidssignaal uit te schakelen

4. **Groene verknikker OK:** als deze brandt, zijn de stempels ingeschoven en is de aftakas afgekoppeld. De operator kan met de hoogwerker rijden.

5. **Schakelaar voor aankoppelen van aftakas:** de hydraulische pomp moet met het koppelingspedaal worden geactiveerd. De rode verknikker 1 gaat branden.

## 6.4 BESCHRIJVING VAN DE BEDIENINGEN OP HET CHASSIS



1. **HYDRAULISCHE BEDIENINGEN VAN DE STABILISATOR**

2. **NOODSTOPKNOP:** druk deze knop bij een onmiddellijk gevaar in. De bewegingen van de hoogwerker en de motor van het voertuig worden onmiddellijk gestopt.

**ATTENTIE**

Raadpleeg hoofdstuk 8 voor een volledige beschrijving van de functionaliteit van elke toets. De bedieners en het onderhoudspersoneel moeten deze handleiding lezen alvorens de machine te gebruiken en alvorens enige onderhoudswerkzaamheden uit te voeren.




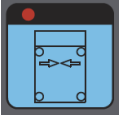


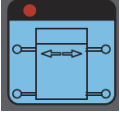
VERTALING VAN DE ORIGINELE HANDLEIDING



Coördinatie van de functietoetsen van links naar rechts en van boven naar beneden:

	<b>Functietoets</b>	<b>Beschrijving</b>
1.	 Knob "ESC"	⇒ Terug naar de vorige pagina van het diagnosemenu (verschijnt op het display in de kooi)
2.	 Knob "Display omhoog"	⇒ voor het scrollen langs tekst, de volgende "displaypagina" wordt weergegeven (display in de kooi)
3.	 Knop "Display omlaag"	⇒ voor het scrollen langs tekst, de vorige "displaypagina" wordt weergegeven (display in de kooi)
4.	 Knob "ENTER"	⇒ Activeert de modus menu/bevestigt de functie
5.	 Knop "Start/stop motor"	⇒ - start de motor van het voertuig (uitsluitend mogelijk als het contactslot is ingeschakeld) - stopt de motor van het voertuig
6.	 Ongebruikt	⇒ zonder functie
7.	 Vrije functietoets	⇒ Wanneer de functietoets wordt ingedrukt, wordt de JIB-besturing ingeschakeld
8.	 Knop "Go Home"	⇒ Druk de knop in (3 sec.) om ECOLINE automatisch in de basispositie te plaatsen. Permanent aan: giek in basispositie.
9.	 Ongebruikt	⇒ zonder functie
10.	 Knop "Rotatie kooi linksom"	⇒ zonder functie Knippert: de rotatie van de kooi is niet toegestaan.
11.	 Knop "Rotatie kooi rechtsom"	⇒ zonder functie Knippert: de rotatie van de kooi is niet toegestaan.

VERTALING VAN DE ORIGINELE HANDLEIDING

- |     |                                                                                   |                                   |                                                                                                                                                                                                  |
|-----|-----------------------------------------------------------------------------------|-----------------------------------|--------------------------------------------------------------------------------------------------------------------------------------------------------------------------------------------------|
| 12. |  | Ongebruikt                        | ⇒ zonder functie                                                                                                                                                                                 |
| 13. |  | Knop "Minimale stabilisatie"      | ⇒ - Stabilisatievariant met de stempels aan beide zijden binnen het voertuigprofiel.<br>- Activeert de knop "Minimale stabilisatie" om de uitschuifbare voorste uithouders opnieuw in te voeren. |
| 14. |  | Knop "activering van de stempels" | ⇒ Druk de knop voor het bedienen van de cilinders van de uitschuifbare frontstabilisatoren en de stempels<br>Permanent aan: controle van de stempels is ingeschakeld                             |
| 15. |  | Ongebruikt                        | ⇒ zonder functie                                                                                                                                                                                 |
| 16. |  | Knop "Volledige stabilisatie"     | ⇒ - Stabilisatievariant met horizontaal uitgeschoven voorste stempels links en rechts.<br>- Activeert de knop "Volledige stabilisatie" voor het uitschuiven van de uitschuifbare voorpoten.      |



**ATTENTIE**

Raadpleeg hoofdstuk 8 voor een volledige beschrijving van de functionaliteit van elke toets. De bedieners en het onderhoudspersoneel moeten deze handleiding lezen alvorens de machine te gebruiken en alvorens enige onderhoudswerkzaamheden uit te voeren.



De **WITTE LED** brandt wanneer de besturing van het bovenste gedeelte van het platform is geactiveerd en er aan de volgende voorwaarden voor het heffen van de gieken is voldaan:

- het platform is gestabiliseerd en het chassis is waterpas,
- de hefffuncties zijn actief,
- er is geen storing in het platform die alle giekfuncties zou kunnen blokkeren (... zoals het uitvallen van een veiligheidssensor). In geval van een storing is de led uit en verschijnt er een alarmmelding op het display. Indien de storing de blokkering van slechts een deel van de hefbewegingen veroorzaakt, blijft de witte led branden. Als de led uit is en er geen alarmmelding op het display verschijnt, moet de operator de voorgaande omstandigheden controleren en controleren of het noodcompartiment aan de rechterkant van het platform open is.



De **ORANJE LED** brandt wanneer de bediening van het onderste deel van het platform is geactiveerd en er aan de volgende voorwaarden voor de bediening van de uithouders is voldaan: - giek in ruststand,

- de stempelpoten functies zijn actief,
- er is geen storing op het platform die alle stempelfuncties kan blokkeren (...zoals het uitvallen van een microscharnelaar op de stabilisator). In geval van een storing, is de led uit en verschijnt er een alarmmelding op het display. Indien de led uit is en er geen alarmmelding op het display verschijnt, dient de operator de voorgaande omstandigheden te controleren.

6.5 BESCHRIJVING VAN DE BEDIENINGEN IN DE BAK



1. Bedieningspaneel in de kooi
2. Display
3. 230V-stopcontact in bak
4. Rode knop "Noodafschieding": druk in geval van nood op deze knop. Alle bewegingen van de hoogwerker en de motor van het voertuig worden onmiddellijk gestopt.



**LINKER JOYSTICK**

**Functietoets**

**GIEK OMHOOG**



**Beschrijving**

↑ - Heft de giek op.

**GIEK NEER**



↓ - Verlaagt de giek.

**ZWENKGIEK LINKS**



← - Draait de giek (toren) naar links.





**ZWENKGIEK RECHTS**












→ - Draait de giek (toren) naar rechts.

VERTALING VAN DE ORIGINELE HANDLEIDING




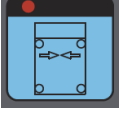


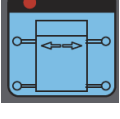
RECHTER JOYSTICK

Functietoets	Beschrijving
 <b>ONDERSTE GIEK OMHOOG</b>	↑ - Heft de giek op.
 <b>ONDERSTE GIEK NEER</b>	↓ - Verlaagt de giek.
 <b>TELESCOPE IN / JIB GIEK NEER</b>	← - Verplaatst de telescoop naar binnen. - JIB-arm omlaag in combinatie met "Vrije functietoets" ingedrukt
 <b>TELESCOPE UIT / JIB GIEK OMHOOG</b>	→ - Verplaatst de telescoop naar buiten. - JIB-boom omhoog in combinatie met "Vrije functietoets" ingedrukt

Coördinatie van de functietoetsen van links naar rechts en van boven naar beneden:

	Functietoets	Beschrijving
1.	 Knob "ESC"	⇒ Terug naar de vorige pagina van het diagnosemenu (verschijnt op het display in de kooi)
2.	 Knob "Display omhoog"	⇒ voor het scrollen langs tekst, de volgende "displaypagina" wordt weergegeven (display in de kooi)
3.	 Knob "Display omlaag"	⇒ voor het scrollen langs tekst, de vorige "displaypagina" wordt weergegeven (display in de kooi)
4.	 Knob "ENTER"	⇒ Activeert de modus menu/bevestigt de functie
5.	 Knob "Start/stop motor"	⇒ - start de motor van het voertuig (uitsluitend mogelijk als het contactslot is ingeschakeld) - stopt de motor van het voertuig
6.	 Ongebruikt	⇒ zonder functie
7.	 Vrije functietoets	⇒ Wanneer de functietoets wordt ingedrukt, wordt de JIB-besturing ingeschakeld
8.	 Knob "Go Home"	⇒ Druk de knop in (3 sec.) om ECOLINE automatisch in de basispositie te plaatsen. Permanent aan: giek in basispositie.
9.	 Ongebruikt	⇒ zonder functie

VERTALING VAN DE ORIGINELE HANDLEIDING

- |     |                                                                                    |                                     |                                                                                                                                                                                                |
|-----|------------------------------------------------------------------------------------|-------------------------------------|------------------------------------------------------------------------------------------------------------------------------------------------------------------------------------------------|
| 10. |   | Knop "Rotatie kooi linksom" ⇒       | Laat de kooi naar links draaien<br>Knippert: de rotatie van de kooi is niet toegestaan.                                                                                                        |
| 11. |   | Knop "Rotatie kooi rechtsom" ⇒      | Laat de kooi naar rechts draaien<br>Knippert: de rotatie van de kooi is niet toegestaan.                                                                                                       |
| 12. |   | Ongebruikt ⇒                        | zonder functie                                                                                                                                                                                 |
| 13. |   | Knop "Minimale stabilisatie" ⇒      | - Stabilisatievariant met de stempels aan beide zijden binnen het voertuigprofiel.<br>- Activeert de knop "Minimale stabilisatie" om de uitschuifbare voorste uithouders opnieuw in te voeren. |
| 14. |   | Knop "Activering van de stempels" ⇒ | Druk de knop voor het bedienen van de cilinders van de uitschuifbare frontstabilisatoren en de stempels<br>Permanent aan: controle van de stempels is ingeschakeld                             |
| 15. |   | Ongebruikt ⇒                        | zonder functie                                                                                                                                                                                 |
| 16. |  | Knop "Volledige stabilisatie" ⇒     | - Stabilisatievariant met horizontaal uitgeschoven voorste stempels links en rechts.<br>- Activeert de knop "Volledige stabilisatie" voor het uitschuiven van de uitschuifbare voorpoten.      |



**ATTENTIE**

Raadpleeg hoofdstuk 8 voor een volledige beschrijving van de functionaliteit van elke toets. De bedieners en het onderhoudspersoneel moeten deze handleiding lezen alvorens de machine te gebruiken en alvorens enige onderhoudswerkzaamheden uit te voeren.

**DISPLAY**

Wanneer het onderstaande scherm zichtbaar is, zijn de beschikbare functies:

- hijsen van gieken,
- starten/stoppen van de verbrandingsmotor.

Centrale positie van het draaimechanisme zodat de gieken in de ruststand worden geplaatst



Dit bericht geeft aan dat de giekfuncties op de draadbesturing worden geactiveerd

Tijdens het gebruik van de hoogwerker kan op de eerste regel van het scherm een "waarschuwingbericht", na een verkeerd gebruik, of een "alarmbericht" wegens de storing van de systemen van de hoogwerker, worden weergegeven:

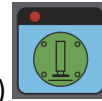


**ATTENTIE**

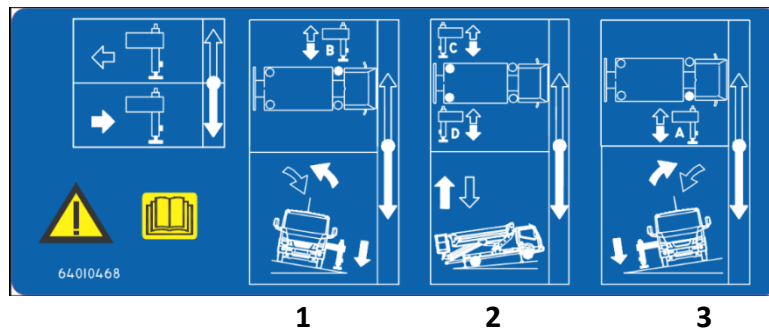
Voor een gedetailleerde beschrijving, zie "Beschrijving van de ALARMS en WAARSCHUWINGEN berichten" in de bijlage van deze handleiding.



**6.6 BESCHRIJVING VAN DE HYDRAULISCHE BEDIENINGEN VAN DE STABILISATOR (NOODPROCEDURE).**



Druk onder normale omstandigheden op de drukknop "Activering van de stempels" (1) en bedien tegelijkertijd de hendels van de stempels (1,2,3) om de hoogwerker te stabiliseren.



1. Hendel voor de bediening van de stempel B: linksvoor
2. Hendel voor de bediening van de stempel C+D: linksachter + rechtsachter
3. Hendel voor de bediening van de stempel A: rechtsvoor

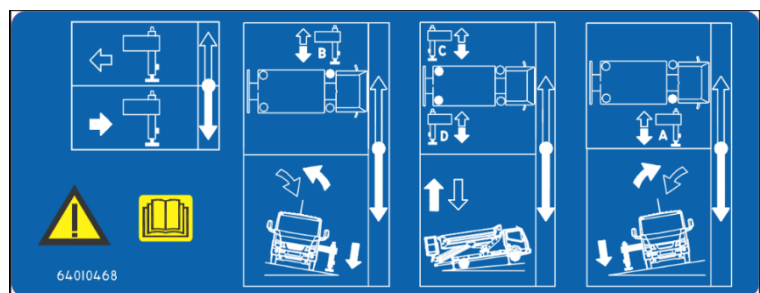
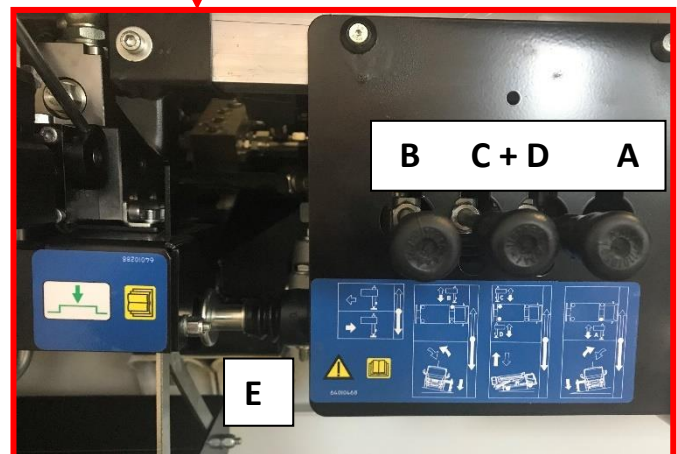
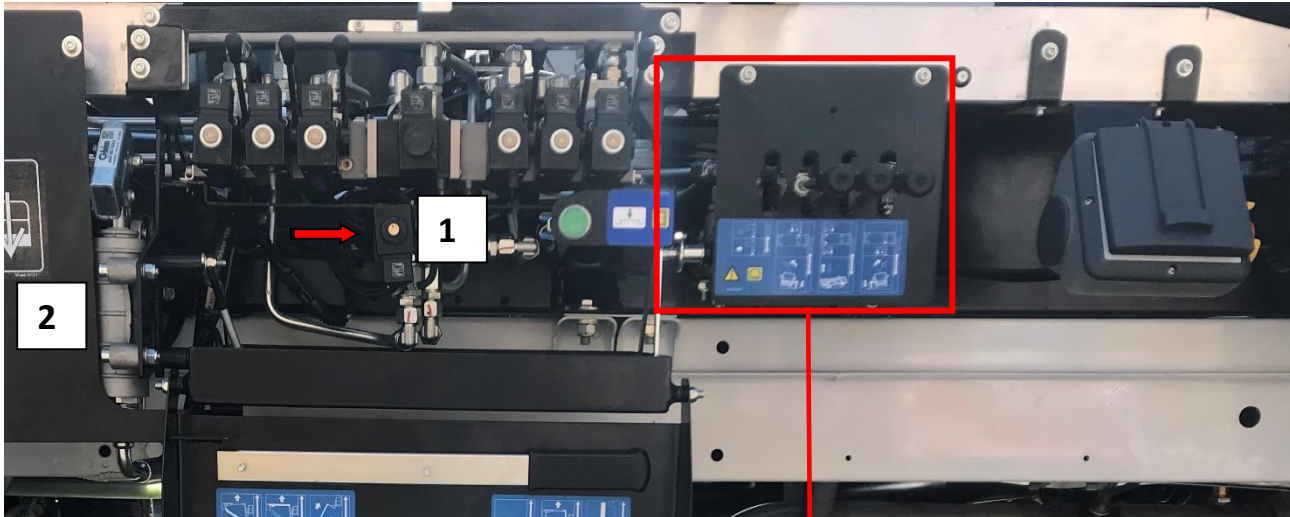
In geval van nood, open het noodcompartiment aan de rechterzijde van de hoogwerker:



## VERTALING VAN DE ORIGINELE HANDLEIDING

Activeer de handpomp en volg de volgende procedure als de verbrandingsmotor een storing vertoont:

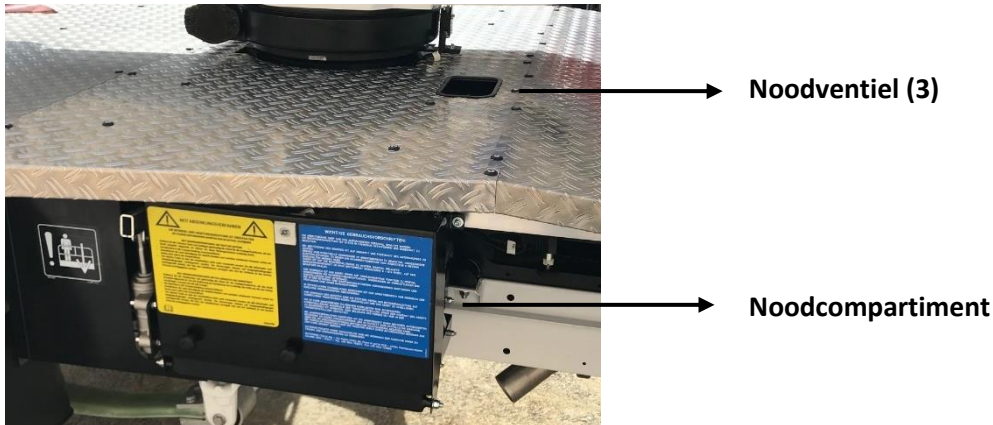
- druk de cursor (1) van de magneetklep in met een schroevendraaier of een ander voorwerp en bedien tegelijkertijd de handpomp (2) en de bedieningshendels van de stempels (A, B, C+D) tot de stempels volledig zijn ingeschoven. Sluit de dwarsliggers van de voorste stempels door de specifieke hendel (E) te activeren. Trek de hendel uit en beweeg hem voor- of achteruit om de dwarsliggers van de voorste stempels in of uit te schuiven. Bevestig de geleverde hendel op diens plaats op de pomp, alvorens de handpomp te bedienen. Pomp krachtig.



### 6.7 BESCHRIJVING VAN DE HYDRAULISCHE BEDIENING VAN DE GIEKEN (NOODPROCEDURE).

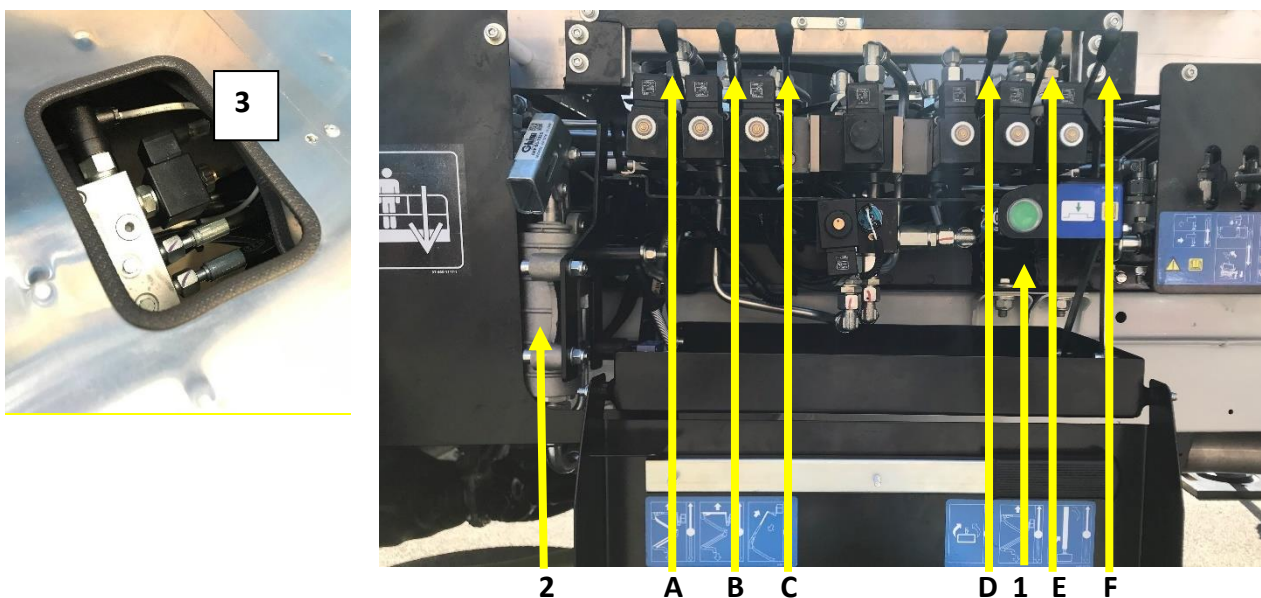
Alle machines zijn uitgerust met een nooddaalsysteem. De operator aan de grond moet getraind zijn, en met name in nood- en reddingswerkzaamheden (om de operators in de bak te helpen). Deze persoon moet de plaats en functie kennen van alle bedieningen en instinctieve reacties zien te vermijden om geen andere schade te veroorzaken. Deze persoon moet de situatie die nodig is om de bak naar de grond te brengen nauwgezet in bestuderen.

VERTALING VAN DE ORIGINELE HANDLEIDING



Als een dergelijke procedure nodig is, open het noodcompartiment aan de rechterzijde van de hoogwerker. Druk bij lopende verbrandingsmotor de groene dodemansknop (1) in en bedien tegelijkertijd de bedieningshendels van de giek (A, B, C, D, E, F) tot de machine volledig is gedaald.

Bij een storing in de verbrandingsmotor: bedien de handpomp (2) en tegelijkertijd de bedieningshendels van de giek (A, B, C, D, E, F) tot de machine volledig is gedaald. Bevestig de geleverde handgreep in diens zitting op de pomp, voordat de handpomp kan worden bediend. Pomp krachtig. Verwijder de verzegeling (3) en druk op het noodventiel en tegelijkertijd op hendel B om de hoofdgiek te laten dalen.



1. **Dodemansknop (groene knop)**
2. **Handpomp**
3. **Noodventiel**
- A. **Hendel voor de bediening van de onderstegiek:**
- B. **Hendel voor de bediening van de hoofdgiek:**
- C. **Hendel voor de bediening van de telescopische giek:**
- D. **Hendel voor de bediening van de rotatie van de bak:**
- E. **Hendel voor de bediening van de JIB giek:**

naar voren: de giek gaat omhoog; naar achteren: de giek gaat omlaag  
 naar voren: de giek gaat omhoog; naar achteren: de giek gaat omlaag  
 naar voren: de giek schuift uit; naar achteren: de giek schuift in  
 naar voren: de bak draait rechtsom; naar achteren: de bak draait linksom  
 naar voren: de giek gaat omhoog; naar achteren: de giek gaat omlaag



## VERTALING VAN DE ORIGINELE HANDLEIDING

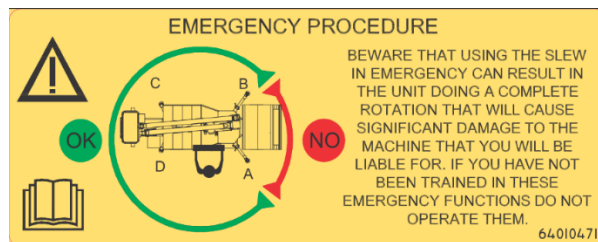
- F. **Hendel voor de bediening van de rotatie van de toren:** naar voren: de toren draait rechtsom; naar achteren: de toren draait linksom



**OPGELET**  
**CONTROLEER OF ALLE AFDICHTINGEN OP DE NOODVENTIELEN AANWEZIG ZIJN, ALVORENS DE HOOGWERKER TE GEBRUIKEN. HET IS VERBODEN OM DE HOOGWERKER TE GEBRUIKEN ALS DE AFDICHTINGEN ONTBREKEN. NEEM ONMIDDELIJK CONTACT OP MET EEN ERKEND SERVICECENTRUM**



**OPGELET**  
**Onthoud dat de giek een volledige omwenteling kan maken waardoor ernstige schade aan de machine wordt veroorzaakt als de giek in geval van nood wordt gebruikt. U alleen bent hier aansprakelijk voor. Maak geen gebruik van de noodfuncties als u hier niet in getraind bent.**



**OPGELET: Schuif de giek voorzichtig in om te voorkomen dat de kooi kan kantelen.**



**OPGELET: Neem onmiddellijk contact op met de serviceafdeling zodra de noodhandelingen zijn verricht en de operators naar de grond zijn gebracht.**



**OPGELET: Nu mag de hoogwerker pas weer gebruikt worden als alle veiligheids- en werkomstandigheden zijn hersteld, de bedieningen in de oorspronkelijke stand zijn geplaatst, de deur is vergrendeld en de sleutel bij het servicepersoneel is ingeleverd.**

## 7. INFORMATIEBORDEN VOOR DE WERKING EN HET GEBRUIK VAN DE HOOGWERKER

Op de machine zijn twee verschillende soorten borden aangebracht:

- borden met een GELE ondergrond geven een GEVAAR of WAARSCHUWING aan;
- borden met een BLAUWE ondergrond geven Plichten, VOORSCHRIFTEN, VERBODEN en INFORMATIE aan

### 7.1 INSTALLATIE EN PLAATS VAN DE BORDEN OP HET CHASSIS EN HET DRAAIMECHANISME

#### A-Draaimechanisme/gieken



1. Werkdiagram
2. Waarschuwingsticker met stabilisatieprocedure
3. Label "Sound Emission"
4. Algemene waarschuwingen (plichten en verboden)
5. Opgelet: voor het gebruik de hoogwerker correct stabiliseren



6. Nooddaalcompartiment
7. Nooddaalprocedure
8. Hoofdinstructie



WAARSCHUWINGSPICTOGRAM: GEVAAR VOOR PLETTEN VAN DE HANDEN



IN GEHEVEN TOESTAND MOET DE BESTUURDERS CABINE LEEG ZIJN EN VRIJ BLIJVEN VAN LADING. DUS ALS DE VOORAS OMHOOG STAAT, IS HET VERBODEN IN DE BESTUURDERS CABINE TE BLIJVEN! EXTRA LADING IN DE BESTUURDERS CABINE OF EXTRA LADING OF BEVESTIGINGEN OP DE BESTUURDERS CABINE ZIJN EVENEENS VERBODEN! DE VOORSTE TREDEN MOGEN NIET GEBRUIKT WORDEN!



TOEGANG TOT DE OPPERVLAKTE IS VERBODEN!  
HET ALUMINIUM VLAK NIET BETREDEN

VERTALING VAN DE ORIGINELE HANDLEIDING

GEbruIK VAN HOGEDRUKREINIGER, WATER- OF STOOMSTRAAL, ENZ. IS VERBODEN!



B- Stempels



- A. Letter ter identificatie van elke stempel
- B. Waarschuwingpictogram– gevaar voor pletten van de voeten onder de stempels
- C. Het pictogram heeft aan dat stempel druk op de grond uitoefent

C- Kooi



- 1. Max. laadvermogen in de kooi



- 2. Algemene waarschuwingen (plichten en verboden)
- 3. Werkdiagram
- 4. HoofdinstructieInstructions



- 5. Pas op voor vallen

D- Cabine



BEDIENINGSPANEEL IN VOERTUIGCABINE



WAARSCHUWING - Koppel de aftakas aan



WAARSCHUWING - MAX. HOOGTE van het PLATFORM tijdens het rijden

## 8. HOOFDGEbruIKSFASEN

De hoogwerker kent de volgende hoofdgebruiksfasen:

- 8.1. Inwerkingstelling
- 8.2. Stabilisatie
- 8.3. Betreding van de kooi en gebruik van de bedieningen
- 8.4. Inschuiven van de hoogwerker
- 8.5. Stempel inschuiven en machine stoppen

Hieronder volgt een beschrijving van elke fase.

### 8.1. INWERKINGSTELLING

Plaats het voertuig op dergelijke wijze dat u de werkplek kunt bereiken. Controleer of de grond waar de machine op gestabiliseerd wordt voldoende stevig is en let daarbij goed op of deze goed vlak is en geen kuilen of putten bevat.

Verricht het volgende vanuit de cabine van het voertuig:

1. Start de motor van het voertuig en activeer de handrem.
2. Druk het koppelingspedaal in.
3. Druk de in-/uitschakelknop in en houd deze ingedrukt tot het koppelingspedaal kan worden losgelaten (1-2 seconden).  
De **rode lamp «Aftakas»** gaat aan of uit om het correct in-/uitschakelen te bevestigen.
4. Activeer het zwaailicht op de cabine met de schakelaar in de cabine van het voertuig. Het desbetreffende pictogram is:



#### OPGELET

Het oranje lampje op de voorste stempels gaat branden om het correct aankoppelen van de aftakas en de activering van de hoogwerker te bevestigen.

Controleer de handrem en trek deze volledig aan als de oranje led niet brandt.

Herhaal de procedure.



#### GEVAAR

Houd het toerental binnen de aangegeven waarden om defecten of gevaarlijke schade te vermijden.



#### WAARSCHUWING

Het voertuig slaat af als de aftakas ingeschakeld is en u de handrem loslaat.



Nu kunt u de stabilisatie verrichten

## 8.2. STABILISATIE



### GEVAAR

Controleer of de grond stevig genoeg is, alvorens met de stabilisatie aan te vangen. Tref alle noodzakelijke maatregelen om de grond stevig en veilig te maken als de grond te zacht of glibberig is.

Bepaal het werkbereik en de desbetreffende benodigde steunbasis, voordat de stempels van Ruthmann-ECOLINE worden uitgeschoven. De stempels kunnen in de volgende basisposities worden geplaatst:

- a) **volledig uitgeschoven stempels:** alle stempelarmen zijn volledig horizontaal geplaatst.
- b) **stempels aan beide zijden uitgeschoven binnen voertuigprofiel (OPTION):** de stempelarmen aan beide zijden zijn volledig horizontaal ingeschoven.

De stempelarm moet volledig horizontaal zijn uitgeschoven of volledig horizontaal zijn ingeschoven. Gedeeltelijk horizontaal uitschuiven is verboden. De computerbesturing herkent het werkbereik dat voor de bepaalde stand van de stempel toegestaan is met betrekking tot de uitschuifhoek van de stempelarmen en de ondervraging van de plaatsing op de grond van de stempelcilinders.



### BELANGRIJK

De stempelplaten moeten horizontaal op de grond zijn geplaatst en mogen niet zijn geblokkeerd. Ze moeten vrijuit kunnen bewegen tijdens de plaatsingsprocedure.

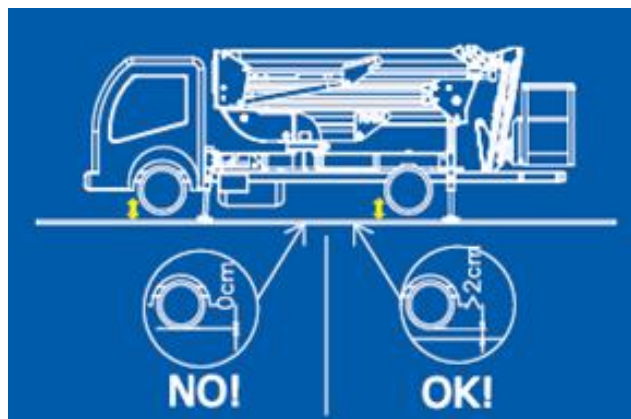
- ECOLINE mag niet kunnen slippen.
- De stempelplaten moeten op passende wijze worden ondersteund als de stempel onvoldoende ver kan bewegen.
- De stempels moeten in ieder geval uitgeschoven zijn tot de beweging van de giek door de hoofdbediening wordt vrijgegeven. Alle stempels moeten op de grond zijn geplaatst.
- De inclinatie van ECOLINE moet met de nivelleringsindicator worden gecontroleerd. De toegestane inclinatie mag niet worden overschreden.



### BELANGRIJK

Voor werkbereiken met “volledige stabilisatie” of “stabilisatie binnen voertuigprofiel aan beide zijden” moeten de wielen van het voertuig onbelast en van de grond opgeheven zijn. De wielen mogen dus niet langer op de grond staan (tussen de wielen en de grond zit een vrije ruimte).

Het voertuig is correct geplaatst als alle 4 de wielen van de grond zijn opgeheven. Voor een correcte stabilisatie moet de wielen altijd van de grond zijn opgeheven, ook al is dit slechts met een aantal centimeter. Als de hoogwerker gestabiliseerd is, neemt de stabilisatie van de hoogwerker af als de wielen de grond raken.



## VERTALING VAN DE ORIGINELE HANDLEIDING

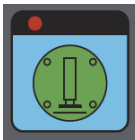
De **ORANJE LED** brandt wanneer de bediening van het onderste deel van het platform is geactiveerd en er aan de volgende voorwaarden voor de bediening van de uithouders is voldaan: - giek in ruststand, - de stempelpoten functies zijn actief, - er is geen storing op het platform die alle stempelfuncties kan blokkeren (...zoals het uitvallen van een microschakelaar op de stabilisator). In geval van een storing, is de led uit en verschijnt er een alarmmelding op het display. Indien de led uit is en er geen alarmmelding op het display verschijnt, dient de operator de voorgaande omstandigheden te controleren.



Verricht het volgende voor een correcte stabilisatie:

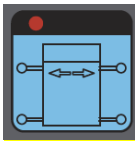
**A) VOLLEDIGE STABILISATIE**

De bediening van de uitschuifbare voorste stabilisatoren en stempelcilinders wordt geactiveerd door op de knop "activering van de stempels" te drukken.



**Bedien de knop "Activering van de stempels"** (houd de knop ingedrukt, een geluidssignaal wordt na een aantal seconden geactiveerd).  
Permanent aan: controle van de stempels is ingeschakeld

Alle voorste stempelarmen zijn samen horizontaal uitgeschoven met een druk op de knop "Volledige stabilisatie".

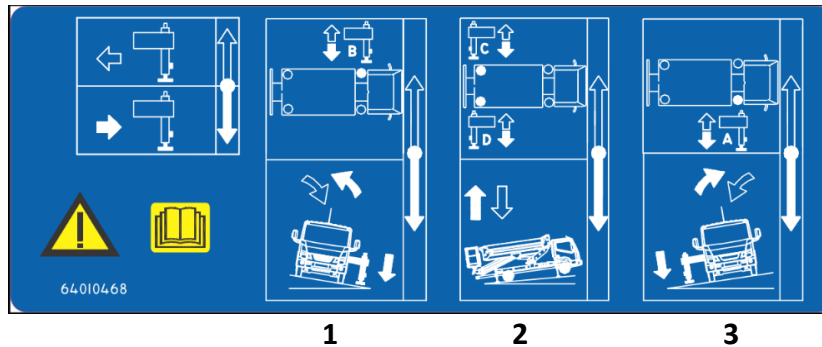


**Bedien de knop "Volledige stabilisatie"** (houd de knop ingedrukt, de beweging wordt na een aantal seconden gestart).

Zodra de volledige horizontale uitschuiving voltooid is, gebruik de bedieningshendels van de stempels om de hoogwerker correct te nivelleren.



VERTALING VAN DE ORIGINELE HANDLEIDING



1. Hendel voor de bediening van de stempel B: linksvoor
2. Hendel voor de bediening van de stempel C+D: linksachter + rechtsachter
3. Hendel voor de bediening van de stempel A: rechtsvoor

Actie:

- gebruik de hendels 1 en 3 tegelijkertijd om de voorste uithouders uit te schuiven en het voorste deel van het voertuig van de grond te tillen
- gebruik hendel 2 om gelijktijdig de achterstempels in te stellen tot het platform waterpas staat
- gebruik op hendel 1 of 3 om de zijas van het voertuig te corrigeren, indien nodig.

Deactiveer de stempelbedieningen door op de knop "activering van de stempels" te drukken.



**OPGELET**

**De machine moet in drie stappen correct worden genivelleerd:**

1. Laat de stempels naar de grond zakken
2. Beweeg de twee stempels aan de dalzijde tegelijkertijd omhoog
3. Beweeg de twee stempels aan de andere zijde tegelijkertijd omhoog tot de machine waterpas staat.



**BELANGRIJK**

**De inclinatie van ECOLINE moet met de nivelleringsindicator worden gecontroleerd! De toegestane inclinatie mag niet worden overschreden.**

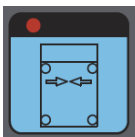
**B) STABILISATIE AAN BEIDE ZIJDEN BINNEN VOERTUIGPROFIEL (OPTION)**

De bediening van de uitschuifbare voorste stabilisatoren en stempelcilinders wordt geactiveerd door op de knop "activering van de stempels" te drukken.



**Bedien de knop "Activering van de stempels"** (houd de knop ingedrukt, een geluidssignaal wordt na een aantal seconden geactiveerd).  
Permanent aan: controle van de stempels is ingeschakeld

Met een druk op de knop "**Minimale stabilisatie**" worden alle voorste stempels horizontaal ingeschoven.



**Bedien de knop "Minimale stabilisatie"** (houd de knop ingedrukt, de beweging wordt na een aantal seconden gestart) om de uitschuifbare voorste uithouders weer in te trekken of om er zeker van te zijn dat alle stabilisatoren volledig ingetrokken zijn.

Gebruik de bedieningshendels van de stempels om de hoogwerker correct te nivelleren volgens de instructies in de vorige paragraaf.

Deactiveer de stempelbedieningen door op de knop "activering van de stempels" te drukken.



**BELANGRIJK**

De inclinatie van ECOLINE moet met de nivelleringsindicator worden gecontroleerd! De toegestane inclinatie mag niet worden overschreden.

**8.3. BETREDING VAN DE KOOI EN GEBRUIK VAN DE BEDIENINGEN****OPGELET**

De operators moeten bij hun bedieningsstations blijven: een of twee in de kooi voor de bediening van de hoogwerker en een aan de grond in de buurt van de noodbedieningen.

**GEVAAR**

Tijdens het gebruik van de hoogwerker is de aanwezigheid van gewichten of mensen in de cabine verboden.

Ga als volgt te werk om de kooi te betreden en de bedieningen te gebruiken:

1. Laad de benodigde gereedschappen. Zorg ervoor dat het gewicht dat op het typeplaatje en in de technische gegevens vermeld is niet wordt overschreden.
2. Zorg voor alle beschermingsmiddelen (veiligheidsgordels, helm, enz.).
3. Begeef u naar het bedieningspaneel in de kooi.
4. Sluit de deur en haak de veiligheidsgordel aan het specifieke bevestigingspunt.

**BELANGRIJK: de veiligheidsgordels moeten de vorm van een “veiligheidsstuijg” hebben en gecertificeerd zijn.**

5. Controleer of de operator aan de grond zich bij het noodbedieningspaneel bevindt.
6. Hijs de hoofdgiek uit zijn rustpositie.

**GEVAAR**

**Verricht eerst deze manoeuvre. Verricht geen enkele andere manoeuvre om schade te vermijden.**

7. Gebruik de bedieningen om de benodigde werkpositie te bereiken:
  - beweeg de joystick in de richting van de markering van de gewenste beweging;
  - de snelheid van de bewegingen wordt gecontroleerd via de buighoek;
  - Plaats de joystick terug in de neutrale stand om de beweging te onderbreken



Bedieningshendel voor bewegingen ECOLINE:

**LINKER JOYSTICK**

**Functietoets  
GIEK OMHOOG**

**Beschrijving**

↑ - Heft de giek op.

VERTALING VAN DE ORIGINELE HANDLEIDING



**GIEK NEER**

↓ - Verlaagt de giek.



**ZWENKGIEK LINKS**

← - Draait de giek (toren) naar links.



**ZWENKGIEK RECHTS**

→ - Draait de giek (toren) naar rechts.

**RECHTER JOYSTICK**

**Functietoets**

**Beschrijving**



**ONDERSTE GIEK OMHOOG**

↑ - Heft de giek op.



**ONDERSTE GIEK NEER**

↓ - Verlaagt de giek.



**TELESCOPE IN**

← - Verplaatst de telescoop naar binnen.



**TELESCOPE UIT**

→ - Verplaatst de telescoop naar buiten.



**JIB GIEK OMHOOG**

→ - Wanneer de "Vrije functietoets" wordt ingedrukt, wordt de JIB-besturing ingeschakeld



- Beweeg de joystick naar rechts om de JIB-giek naar boven te bewegen.



**JIB GIEK NEER**

← - Wanneer de "Vrije functietoets" wordt ingedrukt, wordt de JIB-besturing ingeschakeld



- Beweeg de joystick naar links om de JIB-giek naar beneden te bewegen.



Knop "Rotatie kooi linksom"

Laat de kooi naar links draaien  
Knippert: de rotatie van de kooi is niet toegestaan.



Knop "Rotatie kooi rechtsom"

Laat de kooi naar rechts draaien  
Knippert: de rotatie van de kooi is niet toegestaan.

**GEVAAR**

Verricht de manoeuvres langzaam en voorzichtig en met name wanneer u zich in de buurt van obstakels bevindt.

8. De **WITTE LED** brandt wanneer de besturing van het bovenste gedeelte van het platform is geactiveerd en er aan de volgende voorwaarden voor het heffen van de giek is voldaan:
- het platform is gestabiliseerd en het chassis is waterpas,
  - de heffuncties zijn actief,
  - er is geen storing in het platform die alle giekfuncties zou kunnen blokkeren (... zoals het uitvallen van een veiligheidssensor). In geval van een storing is de led uit en verschijnt er een alarmmelding op het display. Indien de storing de blokkering van slechts een deel van de hefbewegingen veroorzaakt, blijft de witte led branden. Als de led uit is en er geen alarmmelding op het display verschijnt, moet de operator de voorgaande omstandigheden controleren en controleren of het noodcompartiment aan de rechterkant van het platform open is.



### GO HOME (OPTIONEEL)



Druk de knop "**Basispositie**" en beweeg de linker joystick naar achteren om ECOLINE automatisch in de rustpositie te plaatsen. De machine plaatst zich automatisch in de basispositie zolang deze joystick ingedrukt wordt gehouden.

### AUTOMATISCHE CENTRALE POSITIE VAN HET DRAAIMECHANISME

Het automatische systeem zorgt ervoor dat de giek eenvoudig in de middelste stand kan worden geplaatst, zodat de giek eenvoudiger op diens steun kan zakken.

Plaats de toren terug in de middelste stand, voordat de machine voor het transport wordt ingeschoven. De software onderbreekt de rotatie automatisch een aantal seconden lang en geeft het signaal dat de giek kan zakken, wanneer de operator de toren laat draaien en de middelste stand bijna heeft bereikt. Beweeg de joystick naar links of naar rechts als de rotatie moet worden voortgezet.

Wanneer de toren zich in de middelste stand bevindt, wordt het volgende pictogram weergegeven:

**ATTENTION**

De witte led brandt en de oranje led knippert als de giek in de ruststand is geplaatst maar het draaimechanisme de centrale positie niet heeft bereikt.

### AUTOMATISCHE START & STOP van de motor



Bij een RUTHMANN ECOLINE HOOGWERKER kan de automatische "**Start & Stop**" van de **benzinemotor** geactiveerd worden om het brandstofverbruik te optimaliseren en vervuiling te beperken.

Als u tijdens de werkzaamheden 30-40 seconden lang geen enkele handeling verricht, schakelt het systeem de motor automatisch uit. De motor wordt echter weer gestart zodra u een joystick op de bedieningskast in de kooi verplaatst.

Deze functie kan gedeactiveerd worden door de motor met de AAN/UIT-schakelaar op de draadbesturing uit te schakelen.

Op het display van de draadbesturing wordt het bericht "S & S" weergegeven als deze functie geactiveerd is:



Deze procedure kan als volgt worden geactiveerd/gedeactiveerd:



1- Druk de knoppen "Display omhoog" en "Display omlaag" tegelijkertijd 3 seconden in om de "MODUS MENU" te activeren":



2- Open het menu met een druk op de knop "ENTER";

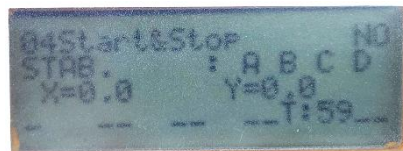


3- Druk op de knop "Display omhoog" of "Display omlaag" tot de pagina "START&STOP" weergegeven wordt

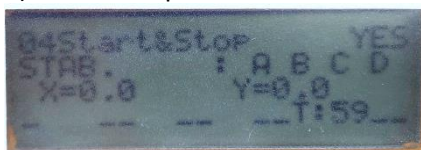


4- Druk op de knop "ENTER" om de Automatische START&STOP te activeren of deactiveren:

a) Start & Stop JA



b) Start & Stop NEE



5- Druk de knoppen "Display omhoog" en "Display omlaag" tegelijkertijd 3 seconden in om terug te keren naar de standaardweergave van het display

#### 8.4. HOOGWERKER INSCHUIVEN EN LATEN ZAKKEN VANUIT DE KOOI

Verricht deze handeling als volgt:

1. Laat de telescoopdelen van de hoofdgiek inschuiven
2. Laat de hoogwerker draaien tot deze met de as van het voertuig is uitgelijnd.  
De hoogwerker ECOLINE heeft een **automatische centrale positie**: De software stopt automatisch een enkele seconde lang de rotatie
3. Laat de JIB-giek, de hoofdgiek en de onderste giek zakken en breng hem op de steun aan.

VERTALING VAN DE ORIGINELE HANDLEIDING

4. Verlaat de kooi en controleer of alle voorwerpen eruit zijn verwijderd.
5. Laat de stempels inschuiven (zie de volgende paragraaf) of zet de motor tijdelijk af. Koppel in dit geval de aftakas af, haal de sleutel uit het dashboard en sluit de cabine van het voertuig om toegang van onbevoegden te vermijden.

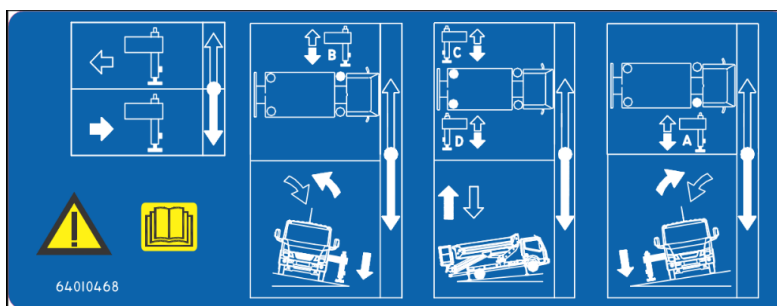
**8.5. STEMPEL INSCHUIVEN EN MACHINE STOPPEN**

De bediening van de uitschuifbare voorste stabilisatoren en stempelcilinders wordt geactiveerd door op de knop "activering van de stempels" te drukken.



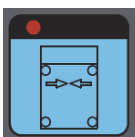
**Bedien de knop "Activering van de stempels"** (houd de knop ingedrukt, een geluidssignaal wordt na een aantal seconden geactiveerd).  
 Permanent aan: controle van de stempels is ingeschakeld

Gebruik de bedieningshendels van de stempels (A, B, C+D) om de hoogwerker correct te destabiliseren.



1. Hendel voor de bediening van de stempel B: linksvoor
2. Hendel voor de bediening van de stempel C+D: linksachter + rechtsachter
3. Hendel voor de bediening van de stempel A: rechtsvoor

Met een druk op de knop "Minimale stabilisatie" worden alle voorste stempels horizontaal ingeschoven.



**Bedien de knop "Minimale stabilisatie"** (houd de knop ingedrukt, de beweging wordt na een aantal seconden gestart) om de uitschuifbare voorste uithouders weer in te trekken.



Deactiveer de stempelbedieningen door op de knop "activering van de stempels" te drukken.

Vanaf het bedieningspaneel in de cabine:

1. Schakel het zwaailicht op het dak van de cabine uit.
2. Koppel de aftakas los en controleer of de desbetreffende verklikker wordt uitgeschakeld.



#### WAARSCHUWING

Het rijden over de openbare weg kan ernstige schade veroorzaken als de aftakas is aangekoppeld. De fabrikant acht zich niet aansprakelijk voor schade veroorzaakt door de veronachtzaming van deze aanwijzing

## 8.6. NOODHANDELINGEN

De operator aan de grond moet getraind zijn en met name in nood- en reddingswerkzaamheden (om de operators in de kooi in geval van nood bij te kunnen staan).

Deze operator moet de plaats en werking van de bedieningen kennen en nooit instinctief handelen om overige schade te vermijden. Hij moet zorgvuldig de situatie bestuderen zodat de kooi veilig naar de grond kan worden gebracht.

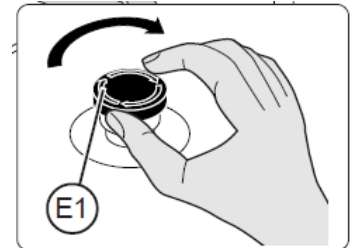
De operator kan de normale werking van de hoogwerker herstellen als de storing veroorzaakt wordt door een tijdelijk probleem dat met normaal gebruik kan worden verholpen. De operator mag de hoogwerker echter niet gebruiken als dit niet mogelijk is en moet de serviceafdeling onmiddellijk inlichten.

### A. Activering van de noodstopknop of een storing in het elektrische systeem

Houd de noodstopknop ingedrukt. De thermische motor wordt uitgeschakeld en dus worden het elektrische en hydraulische vermogen gestopt.

Ga als volgt te werk als de werkomstandigheden zijn hersteld:

- draai de kop E1 rechtsom om de drukknop te deblokken,
- start de motor.



Het elektrische en hydraulische vermogen wordt geactiveerd en alle manoeuvres kunnen verricht worden.



#### BELANGRIJK

De hoogwerker kan pas weer met de bedieningen in de kooi of op het draaimechanisme gebruikt worden als de noodstopknop gedeblokkeerd is

De operator aan de grond moet de volgende handelingen verrichten als de drukknop niet gedeblokkeerd kan worden (bijv. wanneer de operator in de kooi plotseling onwel wordt) of in het geval dat de elektrische installatie een storing vertoont:

1. Breng de hendel van de elektromagnetische schakelaar omlaag om het elektrische systeem van de hoogwerker los te koppelen.



#### BELANGRIJK

De motor van het voertuig kan gestart worden als het elektrische systeem van de hoogwerker losgekoppeld wordt

2. Start de motor van het voertuig met de contactschakelaar.
3. Plaats de kooi in de ruststand terug door op de verdeler de manoeuvres voor het inschuiven te verrichten.

Verricht deze manoeuvres als volgt (zie paragraaf 6.7):

- a. Laat de telescoopdelen van de hoofdgiek inschuiven,
- b. Laat de hoogwerker draaien tot deze met de as van het voertuig is uitgelijnd,
- c. Laat de JIB-giek zakken

## VERTALING VAN DE ORIGINELE HANDLEIDING

- d. Laat de hoofdgiek zakken
- e. Laat de onderste giek zakken en breng hem op de steun aan.

**GEVAAR**

Verricht deze manoeuvres voorzichtig om te voorkomen dat de kooi kantelt, aangezien alle veiligheidsinrichtingen gedeactiveerd zijn

4. Laat de stempel inschuiven zoals is beschreven in paragraaf 6.6 als de hoogwerker in de ruststand is teruggeplaatst.

**GEVAAR**

Aan het einde van de noodhandelingen en als de operators weer naar de grond zijn gebracht, mag de hoogwerker pas weer gebruikt worden als alle veiligheids- en werkomstandigheden zijn hersteld, de bedieningen in de oorspronkelijke stand zijn geplaatst, de deur is vergrendeld en de sleutel bij het servicepersoneel is ingeleverd.

**B. Defect in de thermische motor van het voertuig of andere oorzaken**

Als het vermogen ontbreekt (de elektrische of hydraulische voeding vertoont een storing), kan de kooi met behulp van de handpomp naar de grond worden gebracht.

De operator aan de grond moet de hendel aanbrengen in de handpomp en deze vervolgens krachtig op en neer bewegen en daarbij de noodhandelingen voor het inschuiven beschreven in paragraaf 6.7 verrichten.

De operator aan de grond moet de handelingen beschreven in de vorige paragraaf "Activering van de noodstopknop of een storing in het elektrische systeem" verrichten en de handpomp gebruiken als het hydraulische systeem en het elektrische systeem beiden een storing vertonen.

**GEVAAR**

Neem onmiddellijk contact op met de serviceafdeling zodra de noodhandelingen zijn verricht en de operator naar de grond is gebracht.

**8.7. LANGDURIGE STILSTAND VAN DE MACHINE**

Als de machine lange tijd niet gebruikt zal worden, moeten de volgende maatregelen worden getroffen:

1. maak de machine schoon
2. controleer alle onderdelen van de machine en vervang ze, indien nodig
3. smeer alle onderdelen van de machine met de smeernippels
4. koppel de accu los
5. parkeer het voertuig op een plaats waar het goed wordt beschermd
6. onderwerp ongelakte delen aan een roestwerende behandeling
7. bescherm de verchroomde delen van de cilinder met specifiek vet

**8.8. CORRECTIE VAN DE NIVELLERING VAN DE KOOI****GEVAAR**

Plaats de kooi waterpas met de giek in ruststand en zonder dat materiaal in de kooi aanwezig is.

Procedure:

1. stabiliseer de hoogwerker
2. haal de hoofdgiek omhoog tot een hoek van ongeveer 2° (niet groter)
3. Druk op de knop "Nivellering Bak" en druk tegelijkertijd op de functietoets "Rotatie kooi rechtsom" (de kooi beweegt omhoog - kooi omhoog) of "Rotatie kooi linksom" (de kooi beweegt omlaag - kooi omlaag) tot de bak waterpas is geplaatst



**!!! TIJDENS DEZE PROCEDURE WORDEN DE BEWEGINGEN UITERST LANGZAAM VERRICHT!!!**



**OPGELET: CORRIGER DE NIVELLERING VAN DE KOOI ZORGVULDIG EN ZONDER DAT MATERIAAL IN DE KOOI AANWEZIG IS.**



**OPGELET: DE KOOI MOET VERPLICHT WATERPAS WORDEN GEPLAATST VOORDAT DE HOOGWERKER WORDT GEBRUIKT.**



**OPGELET: BEWEEG GEEN ENKELE GIEK TOT DE KOOI WATERPAS IS GEPLAATST OM SCHADE AAN DE NIVELLEERCILINDERS TE VERMIJDEN.**

### 8.9. DE MACHINE OPNIEUW STARTEN

De onderdelen van de hoofdmachine en alle veiligheidsinrichtingen moeten nauwgezet gecontroleerd worden om na te gaan of ze perfect werken, alvorens de machine na een lange stilstand weer in bedrijf te stellen.

1. controleer de accu
2. controleer alle niveaus (olie, water, brandstof)
3. controleer of de bevestigingsschroeven van de hoofdonderdelen zijn aangehaald
4. controleer of vloeistof lekt
5. controleer en vervang beschadigde of versleten onderdelen
6. smeer alle onderdelen die dit vereisen
7. controleer de staat van de hydraulische leidingen
8. controleer de werking van alle veiligheidsinrichtingen
9. controleer de werking van alle bedieningen en verklikkers
10. verricht het benodigde onderhoud
11. maak de hoogwerker schoon

### 8.10. KRITIEKE OMGEVINGSOMSTANDIGHEDEN

#### Koud klimaat (temperatuur lager dan 5°C)

- gebruik hydraulische olie en smeermiddelen (die voor de temperatuur geschikt zijn)
- controleer de staat van de accu
- laat de hoogwerker ongeveer 15 minuten lang met de noodbedieningen werken (zonder dat iemand in de kooi aanwezig is) om de olie op te warmen, alvorens de hoogwerker in gebruik te nemen.

#### Warm klimaat (temperatuur hoger dan 35°C)

- gebruik hydraulische olie en smeermiddelen (die voor de temperatuur geschikt zijn)
- controleer de staat van de accu



**Stoffige omgevingen**

- houd de cilinderstangen en telescoopdelen van de telescoopgiek schoon
- smeer de smeernippels op de knikdelen regelmatig
- controleer regelmatig de filters van het hydraulische systeem

**8.11 OVERIGE FUNCTIES OP DE DRAADBESTURING**

**TAALKEUZE:** de taal van de berichten die op het display weergegeven worden kan geselecteerd worden. De volgende talen zijn voorzien: Engels (EN), Italiaans (IT), Duits (DE), Frans (FR) en Nederlands (NL). Verricht de volgende procedure om de taal te kiezen:



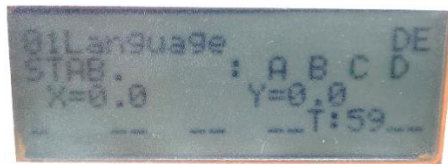
1- Druk de knoppen **“Display omhoog”** en **“Display omlaag”** tegelijkertijd **3 seconden** in om de **“MODUS MENU”** te activeren



2- Open het menu met een druk op de knop **“ENTER”**;



3- Druk op de knop **“Display omhoog”** of **“Display omlaag”** tot de pagina **TAAL** weergegeven wordt:



4- Druk op de knop **“ENTER”** om een van de 5 talen (EN, IT, DE, FR, NL) te sele



5- Druk de knoppen **“Display omhoog”** en **“Display omlaag”** tegelijkertijd **3 seconden** in om terug te keren naar de **standaardweergave van het display**

## 9. ONDERHOUD

### 9.1. ALGEMEEN ADVIES

#### VOORWOORD

- Regelmatig onderhoud verwijst naar alle werkzaamheden die regelmatig gedurende de levensduur van de machine moeten worden verricht.
- We zijn ervan overtuigd dat nauwkeurig onderhoud en nauwgezette controles ervoor zorgen dat de machine continu en met efficiënt kan werken. Om deze reden geven we een reeks handelingen. Daarbij moet echter onthouden worden dat een vroegtijdige ingreep aan versleten delen grotere schade kan vermijden en de stilstand van de hoogwerker beperkt.
- Handelingen die niet in dit deel beschreven worden, vallen onder het speciale onderhoud en mogen daarom niet worden verricht door de operators van de hoogwerker. Dit onderhoud moet worden toevertrouwd aan een erkende werkplaats.
- Tijdens het onderhoud mag de machine niet werken en dus moeten de motor zijn afgezet, de voeding zijn uitgeschakeld en de machine in de ruststand zijn geplaatst.
- Gebruikte smeermiddelen en vloeistoffen moeten verwijderd worden in overeenstemming met de toepasselijke wetgeving aangezien ze schadelijk voor het milieu zijn.
- Achterin deze handleiding zijn een aantal pagina's opgenomen die de onderhoudsmonteur kan gebruiken om verrichte handelingen aan de machine en de werkuren van de machine te noteren. De werkuren kunnen berekend worden aan de hand van de urenteller op het bedieningspaneel aan de grond.

#### VEILIGHEID TIJDENS HET ONDERHOUD

- Activeer alle veiligheidsinrichtingen en licht het personeel in, alvorens met het onderhoud aan te vangen. Geef de omringende ruimte goed aan en verbiedt de toegang voor onbevoegden.
- Gebruik apparatuur of gereedschappen die voor de te verrichten werkzaamheden geschikt zijn
- Uitsluitend bekwaam en erkend personeel mag de onderhoudswerkzaamheden verrichten.
- Vervang versleten onderdelen door originele onderdelen. Gebruik de oliën en vetten die door de fabrikant aanbevolen worden om een goede werking en veiligheid te waarborgen.
- Het is verboden om zonder goedkeuring van RUTHMANN ITALIA Srl wijzigingen of vervangingen door ongeschikte componenten te verrichten.
- Bescherm de bedieningspanelen en de elektrische startaccu van de verbrandingsmotor met passende kappen om te vermijden dat water kan binnendringen wanneer de machine wordt gewassen.



#### WAARSCHUWING

Verontreinigende vloeistoffen, gebruikte onderdelen en resten die tijdens het onderhoud geproduceerd worden mogen niet in het milieu worden geloosd. Verwijder ze in overeenstemming met de toepasselijke regels.

### 9.2. TABEL MET ONDERHOUDSINTERVALLEN



#### BELANGRIJK

Houd de machine in perfecte staat aan de hand van het periodieke onderhoud dat door fabrikant wordt aanbevolen. Op deze manier waarborgt u goede prestaties, een lange levensduur en een goede werking van de veiligheidsinrichtingen.

Regelmaat	Component	Type handeling	Ingreep	Paragraaf
Dagelijks (elke 10 uur)	Structuren en hoofdunits	Intacte staat controleren		
	Hydraulische fittingen	Controleren op lekkende olie	Fittingen aandraaien	
	Bevestigingselementen	Aandraaimoment controleren	Elementen aandraaien	9.9
	Slangen	Controleren op lekkende olie	Vervangen	





VERTALING VAN DE ORIGINELE HANDLEIDING

	Verklikkers	Werking controleren		
	Start-stop motor	Werking controleren	Aan schakelaar draaien	
	Noodstopknop	Werking controleren	Indrukken	
	Beweging stempel	Werking controleren		
	Werkdruk	Druk controleren	Manometer controleren	
	Olietank	Niveau controleren	Eventueel bijvullen	9.7
	Brandstoftank	Niveau controleren	Eventueel bijvullen	
<b>Wekelijks (elke 50 uur)</b>	Slangen en kabelketting	Slijtage controleren	Lekken en schade controleren	
	Veiligheid, informatie en borden	Intacte staat en leesbaarheid controleren	Reinigen of vervangen	
	Schroeven en bouten	Aandraaimoment controleren	Schroeven aandraaien	
	Accu	Vloeistof controleren	Vloeistof bijvullen of accu vervangen	
<b>Elke 3 maanden (elke 300 uur)</b>	Zekeringen	Werking controleren	Vervangen	
	Smeerpunten machine	Smeren		9.5
	Telescoopdelen	Smeren		9.4
	Overdrukventiel	Werking controleren	Contact opnemen met een erkende werkplaats	
	Blokkeerventielen op cilinders en hydraulische actuatoren	Werking controleren	Contact opnemen met een erkende werkplaats	
	Draaisysteem	Werking controleren	Contact opnemen met een erkende werkplaats	
	Oliefilterpatroon	Verstopping controleren	Bij verstopping vervangen	9.12
	Waterpeil	Werking controleren	Contact opnemen met een erkende werkplaats	
<b>Elke 6 maanden (elke 600 uur)</b>	Elektrische elementen	Werking controleren	Indien nodig vervangen	
	Microschakelaar en veiligheidssensoren	Werking controleren	Contact opnemen met een erkende werkplaats	
	Tandwieloverbrenging	Olieniveau controleren	Eventueel bijvullen	
	Bedieningen	Werking controleren	Contact opnemen met een erkende werkplaats	
	Giekafstelling	Speling controleren	Afstellen	9.7
	Schuifblokken	Slijtage controleren	Indien nodig vervangen	9.8
	Componenten van rubber, metaal, kunststof	Werking controleren	Indien nodig vervangen	
<b>Elke 12 maanden (elke 1200 uur)</b>	Aftakas en hydraulische pomp	Bevestiging en werking controleren	Contact opnemen met een erkende werkplaats	
	Momentbegrenzer	Werking controleren	Contact opnemen met een erkende werkplaats	

VERTALING VAN DE ORIGINELE HANDLEIDING

	Hydraulische cilinders	Cilinderstangen controleren	Contact opnemen met een erkende werkplaats	
	Structuur en hoofdunits	Intacte staat en veiligheid controleren	Contact opnemen met een erkende werkplaats	
	Inschuifkettingen	- Controleer de voorspanning van de inschuifkettingen - Controleer of de oppervlakken en koppelingen van de kettingen roest vertonen	Neem contact op met een erkende garage	
	Tandwieloverbrenging	Olie verversen	Contact opnemen met een erkende werkplaats	
<b>Elke 24 maanden (elke 2400 uur)</b>	Hydraulische-olietank	Olie verversen	Contact opnemen met een erkende werkplaats	

9.3. TABEL MET SMEERMIDDEL EN HYDRAULISCHE OLIE

Unit	Smeermiddel/hydraulische olie	Pictogram
Knikdelen	MOBILGREASE MP	
Telescoopdelen	ESSO BEACON EP2	
Olietank	ESSO INVAROL EP68 of AGIP ATF D	
Tandwieloverbrenging	ESSO GLYCOLUBE	

9.4. SMERING VAN TELESCOOPDELEN

- **Smeer de telescoopdelen van de giek** door de giek volledig uit te schuiven en alle zijden met een kwast in te vetten. Vet daarbij tevens de ketting in.
- **Smeer de telescoopdelen van de stempels** door de dwarsliggers van de voorste stempels volledig uit te schuiven en alle zijden met een kwast in te vetten.
- **Smeer de koppelschotel** met een vetpomp.



**GEVAAR**

Verricht de smeringen uitsluitend bij afgezette motor om het pletten van uw lichaamsdelen te vermijden.



**WAARSCHUWING**

Gebruik de oliën en vetten die in de tabel zijn genoemd.

9.5. SMEERPLAN

Smeer de verbindingpunten voorzien van een smeernippel met rood kapje elke 300 uur met een vetpomp nadat de machine is gereinigd.



**GEVAAR**

Verricht de smeringen uitsluitend bij afgezette motor om het pletten van uw lichaamsdelen te vermijden.



**WAARSCHUWING**

Gebruik de oliën en vetten die in de tabel zijn genoemd.

## 9.6. REINIGING VAN DE MACHINE

Maak de machine schoon alvorens haar de smeren en in te vetten. De operators moeten beschermende kleding dragen.



**GEVAAR**

Maak de machine niet schoon als ze op het elektriciteitsnet (220 volt) is aangesloten



**WAARSCHUWING**

Richt de waterstraal nooit op de bedieningen en elektrische componenten om schade te vermijden.

**WAARSCHUWING**

Gebruik uitsluitend bevoegde, niet-ontvlambare en niet-giftige solvents.

## 9.7. OLIENIVEAU CONTROLEREN

Controleer het olieniveau met de machine in de transportstand en op een vlakke ondergrond. Controleer het olieniveau met de indicator (peilstok in olievuldop). Vul, indien nodig, met de aangegeven olie bij.



**WAARSCHUWING**

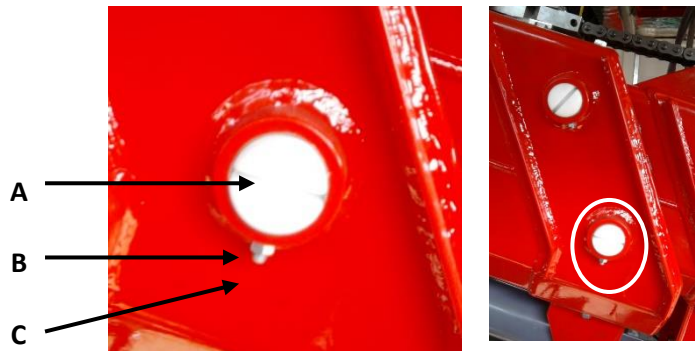
Verontreinigende vloeistoffen mogen niet in het milieu worden geloosd.

## 9.8. AFSTELLING VAN VERSTELBARE PLUGGEN

In de buurt van schuifblokken aan de bovenkant van de telescoopdelen zijn verstelbare pluggen aangebracht (deze schuifblokken houden de telescoopdelen tijdens het uitschuiven vast).

Stel ze als volgt af:

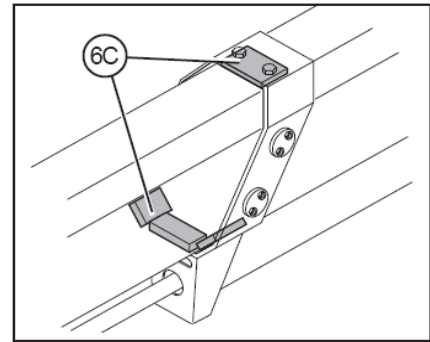
1. schroef de moeren B los en maak de pluggen C los.
2. stel de pluggen A af door eraan te draaien.
3. schroef de pluggen C en moeren B vast.



### 9.9. SLIJTAGE VAN SCHUIFBLOKKEN

De schuifblokken 6C zijn met schroeven aan de telescoopdelen bevestigd.

Vervang deze schroeven wanneer ze wegens de slijtage van de schuifblokken de telescoopdelen raken.



### 9.10. AANDRAAIMOMENT SCHROEVEN CONTROLEREN

Controleer alle bevestigingselementen van de machineonderdelen met een spanschroef en leef de aandraaimomenten van de volgende tabel na.

SCREW DIMENSIONS	TIGHTENING MOMENTS (Nm) - Fiction coefficient 0,14		
	Class 8.8	Class 10.9	Class 12.9
M12x1,25	90,6	127	153
M12x1,75	84,8	119	143
M14x1,5	143	202	242
M14x2	135	190	228
M16x1,5	214	302	362
M16x2	205	288	246
M18x1,5	308	434	520
M18x2,5	283	398	478
M20x1,5	431	607	728
M20x2,5	400	562	674

### 9.11. MICROSCHAKELAARS EN VEILIGHEIDSENSOREN

Controleer de volgende onderdelen:

- Intacte staat controleren
- Controleren of de contacten vrij zijn van water of vocht
- De bevestiging controleren
- De werking controleren



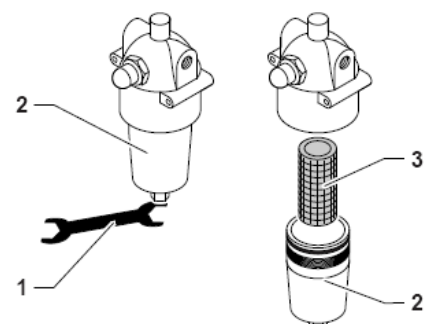
**GEVAAR**

Repareer of vervang in het geval van een storing.

### 9.12. VERVANGING VAN DE FILTERPATROON

Vervang de patroon als volgt:

- Controleer de spie **1** en schroef het filterhuis **2** los.
- Verwijder de patroon **3**.
- Spoel het filterhuis met een solvent schoon.
- Breng de nieuwe patroon aan.
- Schroef het filterhuis **2** vast.



**WAARSCHUWING**

Verontreinigende vloeistoffen, gebruikte onderdelen en resten die tijdens het onderhoud geproduceerd worden mogen niet in het milieu worden geloosd. Verwijder ze in overeenstemming met de toepasselijke regels.

**9.13. SLOOP VAN DE HOOGWERKER**

De hoogwerker moet gesloopt worden door bevoegd personeel dat de componenten kan demonteren en naar hun aard kan scheiden. De materialen moeten ingeleverd worden bij afvalinzamelbedrijven omdat de verontreinigende stoffen gescheiden en behandeld kunnen worden in overeenstemming met de voorschriften die in uw land van toepassing zijn.

## 10. ELEKTRISCHE INSTALLATIE



## 11. HYDRAULISCHE INSTALLATIE

## 12. WAARSCHUWINGEN

- Alleen degelijk opgeleid personeel heeft de autorisatie om reparatie- en onderhoudswerkzaamheden uit te voeren.
- Zorg ervoor dat de machine volledig geblokkeerd is alvorens eraan te werken (de parkeerrem treedt in werking onmiddellijk nadat de verplaatsing van de machine gestopt is).
- Alvorens met onderhoudswerkzaamheden aan het hydraulisch systeem te beginnen wanneer de armen geheven zijn, zorg er dan voor dat deze laatsten geblokkeerd worden om te voorkomen dat ze per ongeluk omlaag komen.
- Ingeval van twijfel of indien bepaalde onderdelen van de handleiding niet duidelijk zijn, neem dan contact op met onze technicus op het hoofdkantoor.
- Alle informatie en illustraties bevat in deze handleiding dienen NIET te worden verspreid of gebruikt voor concurrentiedoeleinden.
- Alle auteursrechten zijn uitdrukkelijk voorbehouden.
- OPGELET: Het is strikt verboden onderdelen van de machine die een invloed hebben op de veiligheid of die de veiligheidsvoorschriften van de bevoegde autoriteiten schenden te wijzigen of te manipuleren.

**Elke interventie die niet wordt beschreven in onderhavige handleiding dient te worden uitgevoerd of goedgekeurd door RUTHMANN ITALIA S.r.l.  
Het niet naleven van deze regel ontlast RUTHMANN ITALIA S.r.l. van elke aansprakelijkheid met betrekking tot het MOBIEL HEFPLATFORM.**

## 13. CONTROLEREGISTER

### 13.1 VERWIJZINGEN NAAR DE WETTELIJKE REGELING

Onderhavig controleregister wordt door RUTHMANN ITALIA S.r.l. geleverd aan de gebruiker van het platform, volgens bijlage I van de geamendeerde EG-richtlijn 89/392.

### 13.2 VOORSCHRIFTEN VOOR DE BEWARING

Onderhavig controleregister moet worden beschouwd als wezenlijk deel uitmakend van het MOBIEL HEFPLATFORM en moet de machine tot aan de uiteindelijke afdanking ervan vergezellen.

### 13.3 VOORSCHRIFTEN VOOR DE VERVOLLEDIGING

De onderhavige voorschriften worden geleverd volgens de bepalingen die bekend zijn op de datum waarop het platform voor de eerste keer op de markt werd gebracht. Nieuwe bepalingen kunnen de plichten van de gebruiker wijzigen.

Het register is bedoeld om volgens voorgestelde schema's de volgende gebeurtenissen te noteren die betrekking hebben op het leven van het platform:

- eigendomsoverdracht
- vervanging van de motoren, mechanismen, structurele elementen, elektrische componenten, hydraulische componenten, veiligheidssystemen en relatieve componenten;
- defecten van een zekere omvang en relatieve reparaties;
- periodieke controles;

N.B. indien de bladen van onderhavig register niet mochten volstaan, worden de nodige bladen toegevoegd en opgesteld volgens de hier aangeduide schema's. De gebruiker vermeldt op de toegevoegde bladen het type van platform, het serienummer en het bouwjaar van de machine. De bijkomende bladen maken wezenlijk deel uit van onderhavig register.

### 13.4 REGISTERFICHES

#### 13.4.1 EIGENDOM VAN HET "MOBIEL HEFPLATFORM"

##### LEVERING VAN HET PLATFORM AAN DE EERSTE EIGENAAR

HET MOBIEL HEFPLATFORM VAN HET TYPE :

○ ECOLINE RS200

serienummer R0211209, bouwjaar 2021 volgens onderhavig controleregister door RUTHMANN ITALIA S.r.l. op 10/06/2021 overgedragen aan het bedrijf RUTHMANN GmbH & Co.KG, mit Sitz in Ruthmann Str. 4, 48712 Gescher - Hochmoor (GERMANY) volgens de vooropgestelde contractuele voorwaarden, met de technische, dimensionale en functionele kenmerken gespecificeerd in de handleiding en het compendium bevat in dit register.

RUTHMANN ITALIA S.r.l.

**VOLGENDE OVERDRACHTEN VAN EIGENDOM**

Op \_\_\_\_\_ werd de eigendom van het MOBIEL HEFPLATFORM dat het voorwerp uitmaakt van onderhavige handleiding overgedragen op het bedrijf \_\_\_\_\_

Hierbij wordt verklaard dat, op bovengenoemde datum, de technische, dimensionale en functionele kenmerken van het MOBIEL HEFPLATFORM dat het voorwerp uitmaakt van onderhavige handleiding conform de oorspronkelijk voorziene kenmerken zijn en dat eventuele variaties opgenomen zijn in het register.

DE VERKOPER

DE KOPER

\_\_\_\_\_

\_\_\_\_\_

**VOLGENDE OVERDRACHTEN VAN EIGENDOM**

Op \_\_\_\_\_ werd de eigendom van het MOBIEL HEFPLATFORM dat het voorwerp uitmaakt van onderhavige handleiding overgedragen op het bedrijf \_\_\_\_\_

Hierbij wordt verklaard dat, op bovengenoemde datum, de technische, dimensionale en functionele kenmerken van het MOBIEL HEFPLATFORM dat het voorwerp uitmaakt van onderhavige handleiding conform de oorspronkelijk voorziene kenmerken zijn en dat eventuele variaties opgenomen zijn in het register.

DE VERKOPER

DE KOPER

\_\_\_\_\_

\_\_\_\_\_

**VOLGENDE OVERDRACHTEN VAN EIGENDOM**

Op \_\_\_\_\_ werd de eigendom van het MOBIEL HEFPLATFORM dat het voorwerp uitmaakt van onderhavige handleiding overgedragen op het bedrijf \_\_\_\_\_

Hierbij wordt verklaard dat, op bovengenoemde datum, de technische, dimensionale en functionele kenmerken van het MOBIEL HEFPLATFORM dat het voorwerp uitmaakt van onderhavige handleiding conform de oorspronkelijk voorziene kenmerken zijn en dat eventuele variaties opgenomen zijn in het register.

DE VERKOPER

DE KOPER

\_\_\_\_\_

\_\_\_\_\_

**13.4.2 VERVANGING ONDERDELEN PLEM (pompen, structuurelementen, hydraulische, elektrische en veiligheidselementen)**

VERVANGING ONDERDELEN PLE	DATUM	FABRICAGENR..	UITGEVOERD DOOR

## 13.4.3 DEFECTEN VAN EEN ZEKERE OMVANG

DATUM	BESCHRIJVING	AARD INTERVENTIE	HANDTEKENING VERANTWOORDELIJKE

## 13.4.4 PERIODIEKE CONTROLES

DATUM	UREN MACHINE	AARD CONTROLE	OPMERKINGEN



## VERTALING VAN DE ORIGINELE HANDLEIDING

DATUM	UREN MACHINE	AARD CONTROLE	OPMERKINGEN

## VERTALING VAN DE ORIGINELE HANDLEIDING

DATUM	UREN MACHINE	AARD CONTROLE	OPMERKINGEN

