

Technische fiche :

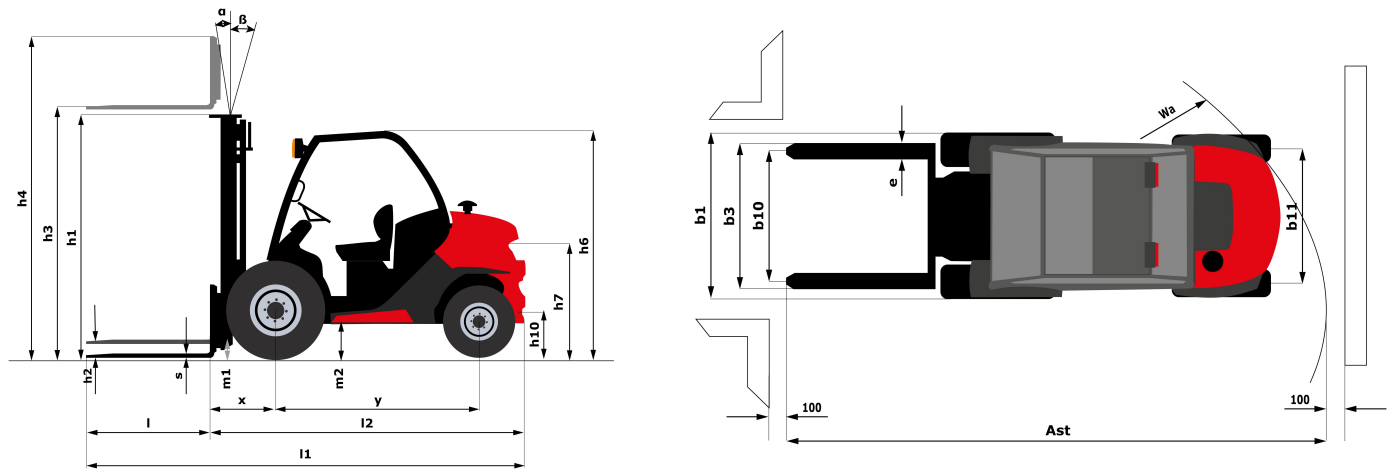
MC 25-4



	Technische kenmerken		Metrisch	Imperiaal
1.1	Fabrikant		Manitou	Manitou
1.2	Naam model		MC 25-4	MC 25-4
1.3	Stroombron		Diesel	Diesel
1.4	Type operator		Zittend	Zittend
1.5	Max. capaciteit	Q	2500 kg	5512 lbs
1.6	Lastwaartepunt	c	500 mm	1 ft 8 in
1.8	Laadafstand, midden van de aandrijfjas tot vork	x	621 mm	2 ft
1.9	Wielbasis (y)	y	1900 mm	6 ft 3 in
	Weight			
2.1	Eigen gewicht		4035 kg	8896 lbs
2.2	Voorasbelasting (belast) / Achterasbelasting (belast)		5550 kg / 985 kg	12236 lbs / 2172 lbs
2.3	Gewicht vooras onbelast / achteras onbelast		1575 kg / 2460 kg	3472 lbs / 5423 lbs
	Banden			
3.1	Uitrusting banden		Pneumatisch	Pneumatisch
3.2	Afmetingen voorwielen		12,5/80-18/12 SL R4	12,5/80-18/12 SL R4
3.3	Afmetingen achterwielen		27x10-12 SKS	27x10-12 SKS
3.5	Aantal voorwielen / achterwielen		2 / 2	2 / 2
3.2	Aantal aandrijfwielen		4	4
3.6	Spoorbreedte vooraan	b10	1159 mm	3 ft 10 in
3.7	Achterwielmeter	b11	1176 mm	3 ft 10 in
	Dimensions			
4.1	Tilgraad van mast vooruit (graden) / achteruit (graden)	α / β	10 / 12	10 / 12
4.7	Hoogte van de beschermkooi (cabine)	h6	2155 mm	7 ft 1 in
4.7	Totale hoogte van de standaard beschermkap	h6	2155 mm	7 ft 1 in
4.8	Hoogte van de stoel	h7	1094 mm	3 ft 7 in
4.19	Totale lengte	l1	4195 mm	13 ft 9 in
4.20	Lengte tot voorzijde van de vorken	l2	3045 mm	10 ft
4.21	Totale breedte	b1	1450 mm	4 ft 9 in
4.22	Vorkgedeelte / Breedte vorken / Lengte vorken	s / e / l	40 mm x 122 mm x 1150 mm	2 in x 5 in x 3 ft 9 in
4.23	Vorkenbord volgens norm DIN 15173 A/B		FEM 2A	FEM 2A
4.24	Breedte vorkenbord	b3	1260 mm	4 ft 2 in
4.31	Bodemvrijheid onder de mast	m1	300 mm	1 ft
4.32	Bodemvrijheid in het midden van de wielbasis	m2	310 mm	1017 ft 1 in
4.33	Gangpadbreedte voor pallet 1000 x 1200 dwars	Ast	5376 mm	17 ft 8 in
4.35	Draaicirkel	Wa	3405 mm	11171 ft 3 in
	Prestatie			
5.1	Rijsnelheid (belast / onbelast)		12 km/h / 24.9 km/h	7.5 mph / 15.5 mph
5.2	Hefsnelheid (belast / onbelast)		0.47 Nm / 0.46 Nm	1.54 ft/s / 1.51 ft/s
5.3	Verlagingsnelheid belast / Verlagingsnelheid (onbelast)		0.5 Nm / 0.3 Nm	1.64 ft/s / 0.98 ft/s
5.10	Bedrijfsrem		Hydraulische remmen door drukverlies	Hydraulische remmen door drukverlies
	Motor			
7.1	Merk / Motormodel / Motornorm		Kubota / D1808 CRT E5B / Stage V	Kubota / D1808 CRT E5B / Stage V
7.2	Motorvermogen volgens ISO 1585		36 kW	36 kW
7.3	Nominaal toerental		2700 tr/min	2700 tr/min

	Motor			
7.4	Aantal cilinders / Capaciteit van cilinders		4-2434 cm ³	4-148.53 in ³
7.5	Brandstofverbruik volgens cyclus VDI		6	6
	Diverse			
8.1	Type rijmotor		Kabel	Kabel
8.2	Hydraulische werkdruk voor hulpstukken (bar)		180 Bar	12 PSI
8.3	Oliedebiet voor toebehoren		53 l/min	53 l/min
8.4	Geluidsniveau ter hoogte van oor bestuurder gemeten/gegarandeerd		< 82 dB(A)	< 82 dB(A)

Tekening met afmetingen



Kenmerken van de masten en restcapaciteiten

Volledige zichtbaarheid duplex		FVD 33	FVD 37	FVD 45
h2 - Freelift	mm	112	112	112
h1 - Hoogte mast verlaagd	mm	2338	2598	3038
h3 - Hefhoogte	mm	3300	3700	4500
h4 - Hoogte uitgeschoven mast	mm	4090	4490	5290
α / β - Masthelling (voorzijde / achterzijde)	---	10 / 12	10 / 12	10 / 12
Hoogte bij max. capaciteit	mm	3000		

Vrije heffing triplex		FLT 34	FLT 37	FLT 40	FLT 43	FLT 47	FLT 55
h2 - Freelift	mm	1210	1310	1410	1510	1510	1920
h1 - Hoogte mast verlaagd	mm	1988	2088	2188	2338	2338	2788
h3 - Hefhoogte	mm	3400	3700	4000	4300	4700	5500
h4 - Hoogte uitgeschoven mast	mm	4236	4536	4836	5168	5168	6408
α / β - Masthelling (voorzijde / achterzijde)	---	10 / 12	10 / 12	10 / 12	10 / 12	10 / 12	6 / 6

Volledige zichtbaarheid triplex		FVT 33
h2 - Freelift	mm	124
h1 - Hoogte mast verlaagd	mm	1878
h3 - Hefhoogte	mm	3300
h4 - Hoogte uitgeschoven mast	mm	4079
α / β - Masthelling (voorzijde / achterzijde)	---	10 / 12



Siège Social
430 rue de l'Aubinière - 44150 Ancenis Cedex - France
Tel: +33(0)2 40 09 10 11 - Fax: +33 (0)2 40 09 10 97
www.manitou.com



Deze publicatie geeft een beschrijving van de versies en configuratiemogelijkheden van de Manitou-producten, waarvan de uitrusting kan verschillen. De afgebeelde uitrustingen in deze brochure kunnen standaard, optioneel of niet leverbaar zijn, afhankelijk van de versies. Manitou behoudt zich het recht voor om op te allen tijde en zonder voorafgaande kennisgeving de vermelde specificaties te wijzigen. De weergegeven specificaties zijn niet bindend voor de fabrikant. Voor meer bijzonderheden kunt u uw Manitou dealer raadplegen. Dit document is niet contractueel. De presentatie van de producten is niet contractueel. Specificatielijst is niet uitputtend. De logo's, evenals de visuele identiteit van de onderneming zijn eigendom van Manitou en mogen niet zonder toestemming worden gebruikt. Alle rechten voorbehouden. De foto's en schema's in deze brochure zijn bedoeld als informatie en zijn indicatief.

MANITOU BF NV - Naamloze vennootschap met raad van bestuur - Kapitaal: 39 547 824 euro - 857 802 508
RCS Nantes